



27" (68.5 cm) Monitor mit IPS-Panel Technologie, WQHD-Auflösung, USB-C-Anschluss und einem ergonomischen Standfuß

Der XUB2792QSC mit einem USB-C-Anschluss bietet Ihnen die Möglichkeit, Ihren Arbeitsplatz zu vereinfachen, indem Sie ein einziges Kabel zur Datenübergabe, Stromversorgung (65W) und zum Aufladen des Notebooks über den Monitor verwenden. Gestalten Sie sich Ihre komfortable Grundlage für eine moderne Arbeitsumgebung. Das IPS-Panel mit WQHD-Auflösung (2560x1440) bieten deutlich schärfere Bilder, eine exzellente Farbperformance und breite Betrachtungswinkel. Der Monitor ist zusätzlich mit Lautsprechern, einem Kopfhöreranschluss, einer Blaulicht-Reduzierungsfunktion und einem ergonomischen, höhenverstellbaren 150 mm Standfuß für einen optimalen Bedienkomfort, ausgestattet.

Die TCO-Konformität und ein geringer Stromverbrauch machen den XUB2792QSC zu einem idealen Monitor für einen modernen und umweltbewussten Arbeitsplatz mit großer Produktivität.



IPS Technologie

Die IPS-Displays sind vor allem für weite Betrachtungswinkel und natürliche, hochgenaue Farben bekannt. Sie eignen sich besonders für farbkritische Anwendungen.



USB-C

Mit dem integrierten USB 3.0 HUB können Sie über ein einziges Kabel Strom, Daten, Video- und Audio-Signale übertragen (DP-alt Modus) und verschiedene Peripheriegeräte anschließen.

01 DISPLAY EIGENSCHAFTEN

Design	dreiseitig rahmenlosen Design
Bilddiagonale	27", 68.5cm
Panel-Technologie	IPS Panel Technology LED, matte Oberfläche
Physikalische Auflösung	2560 x 1440 @75Hz (3.7megapixel WQHD)
Bildformat	16:9
Helligkeit	350 cd/m ²
Kontrastverhältnis	1000:1
Erweitertes Kontrast Verhältnis	80M:1
Reaktionszeit (GTG)	4ms
Blickwinkel	horizontal/vertikal: 178°/178°, rechts/links: 89°/89°, nach oben/unten: 89°/89°
Farbunterstützung	16.7mln (sRGB: 99%; NTSC: 72%)
Horizontalfrequenz	30 - 120kHz
Arbeitsfläche H x B	596.7 x 335.7mm, 23.5 x 13.2"
Pixelabstand	0.233mm
Farbe	matt, schwarz

02 SCHNITTSTELLEN & ANSCHLÜSSE

Video Eingang	HDMI x1 DisplayPort x1
USB HUB	x2 (v. 3.2 (Gen 1, 5Gbit; DC5V, 900mA))
USB-C	x1 (Power delivery 65W)
HDCP	ja
Kopfhörer Anschluss	ja

03 FEATURES

Blaulicht Reduktion	ja
Flicker Free LED	ja
Extra	i-style Colour
OSD Menu Sprachen	EN, DE, FR, ES, IT, RU, JP, CZ, NL, PL
Bedientasten	Power, Menü / Auswahl, heraufscrollen / Lautstärke, runterscrollen/ ECO Mode, Exit, Input
Einstellbare Parameter	Bildeinstellungen (Helligkeit, Kontrast, Eco, Blaulichtreduzierung, Erw. Kontrast, OD), Farbeinstellungen (Farbtemperatur, Benutzereinstellung, i-Style Colour), OSD (H-Position, V-Position, OSD-Drehung, OSD-Einblendzeit), Sprache, Abruf, Erweiterte Einstellungen (Schärfe und Kontrast, Videomoduseinstellung, Öffnungslogo, MST, USB, RGB-Bereich, Informationen), Signalauswahl (Eingangsquelle, Audio-Einstellungen (Lautstärke, Stummschaltung))
Lautsprecher	2 x 2W
Diebstahlschutz	Kensington-lock™ vorbereitet, DDC2B, Mac OSX

04 MECHANISCH

Verstellmöglichkeiten	Höhe, Swivel, Tilt, Pivot (Rotation auf beiden Seiten)
Höhenverstellbar	150mm
Rotierbar (Pivotfunktion)	90°
Drehwinkel	90°; 45° links; 45° rechts
Neigungswinkel	23° nach oben; 5° nach unten

VESA Halterung	100 x 100mm
Kabelmanagement	ja

05 ENTHALTENES ZUBEHÖR

Kabel	Netz, HDMI, DP, USB-C
Sonstige	Leitfaden zur Inbetriebnahme, Sicherheits-Hinweise

06 STROMVERWALTUNG

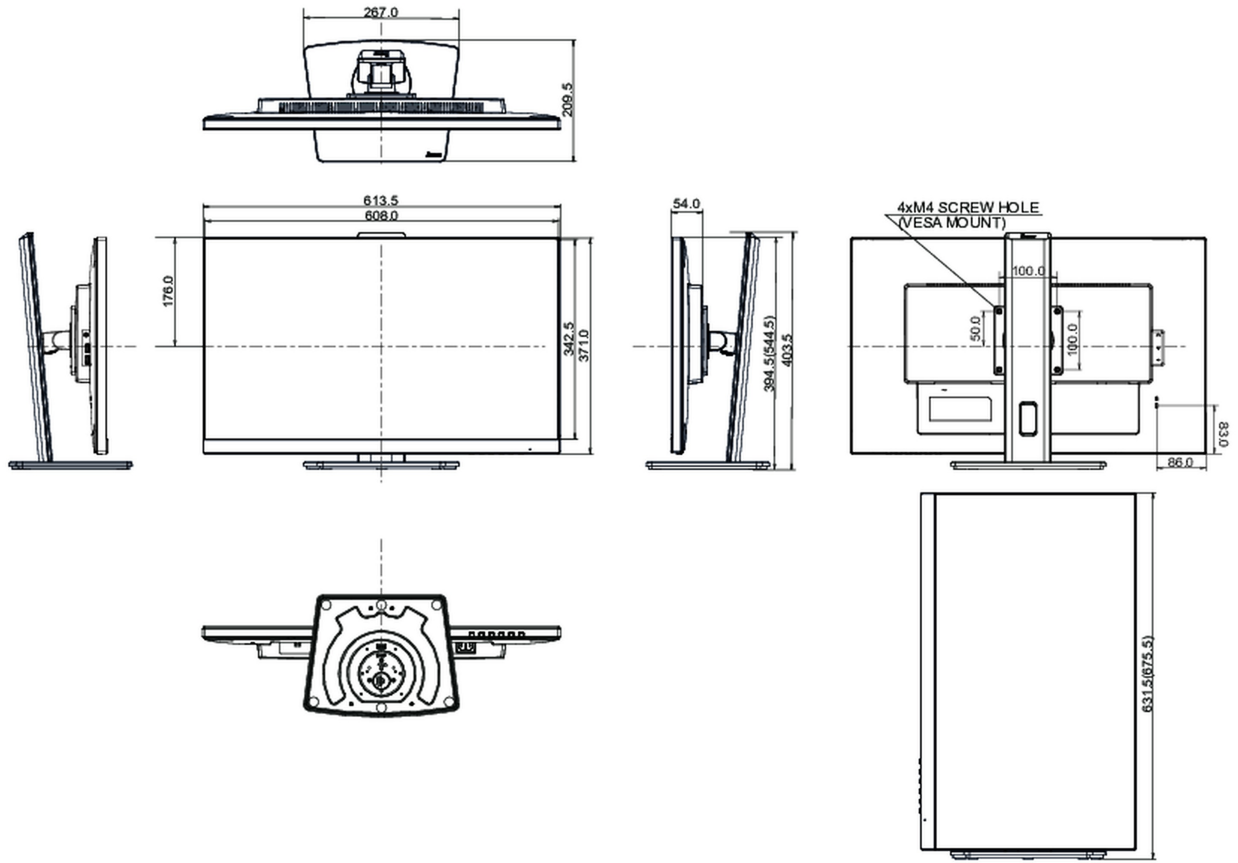
Netzteil	intern
Stromversorgung	AC 100 - 240V, 50/60Hz
Leistungsaufnahme	21W typisch, 0.5W Standby, 0.3W ausgeschaltet

07 LEISTUNG

Vorschriften	TCO Certified, CE, TÜV-GS, EAC, VCCI-B, PSE, RoHS support, ErP, WEEE, REACH, UKCA
TCO Certified	ProLite XUB2792QSC-B5 H
Energieeffizienzklasse (Regulation (EU) 2017/1369)	E
REACH SVHC	über 0.1% Blei enthalten

08 ABMESSUNGEN / GEWICHT

Produkt Abmessungen B x H x T	613.5 x 394.5 (544.5) x 209.5mm
Verpackung Abmessungen B x H x T	693 x 170 x 446mm
Gewicht (ohne Verpackung)	6.8kg
Gewicht (inkl Verpackung)	8.4kg
EAN code	4948570121663



Alle Warenzeichen sind eingetragene Handelsmarken. Irrtum und Änderungen in den Spezifikationen vorbehalten. Alle LCD's erfüllen die ISO-9241-307:2008 Pixelfehlerklasse.

© IYAMA CORPORATION. ALL RIGHTS RESERVED