

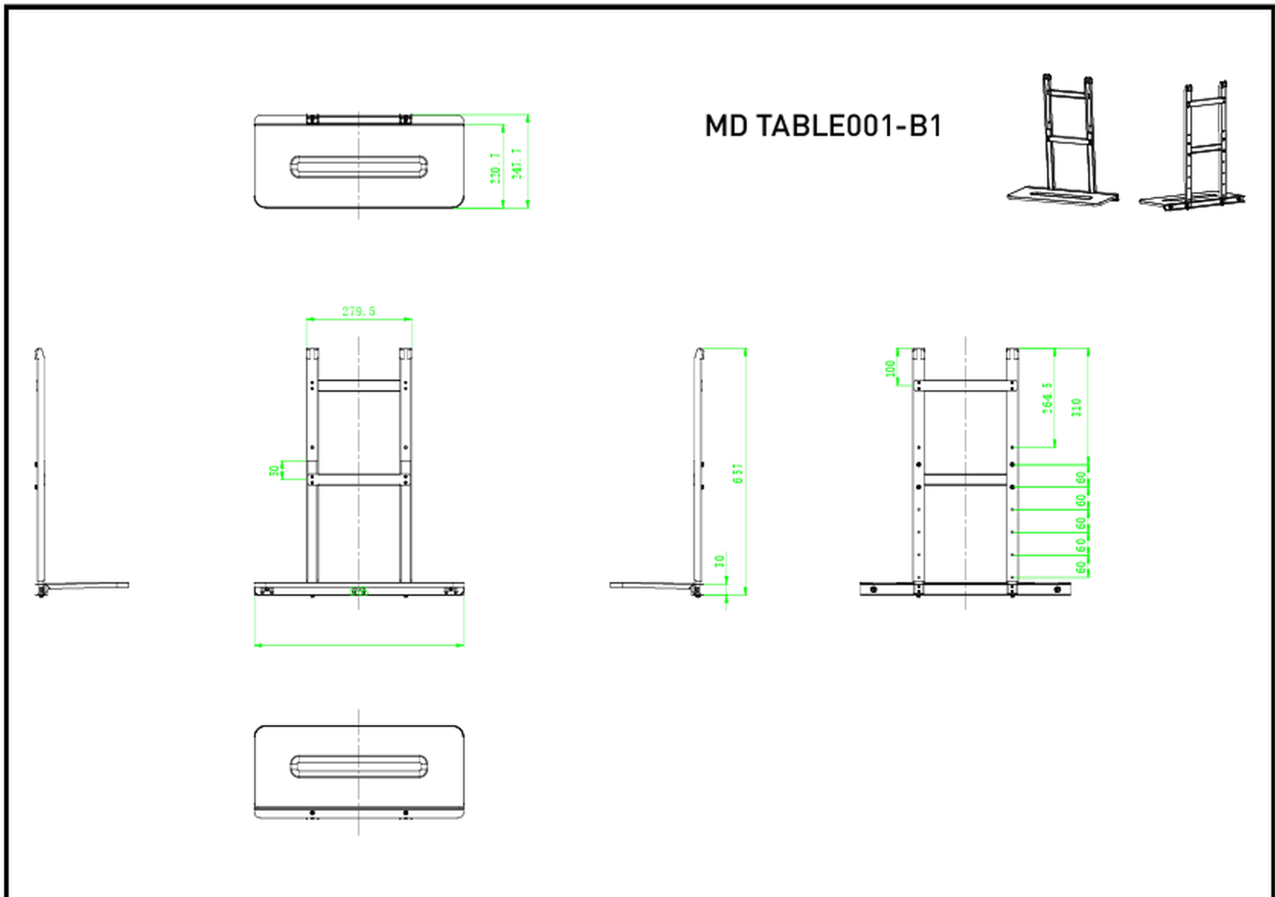
Estante para portátil

Un estante para portátil es un accesorio opcional compatible con [MD WLIFT1021-B1](#). Puede utilizarse para colocar un ordenador portátil delante de una pantalla de gran formato en un soporte elevable. Puede soportar un ordenador con un peso máximo de hasta 10 kg.

01 ESPECIFICACIÓN TÉCNICA

Peso máximo

10kg / monitor



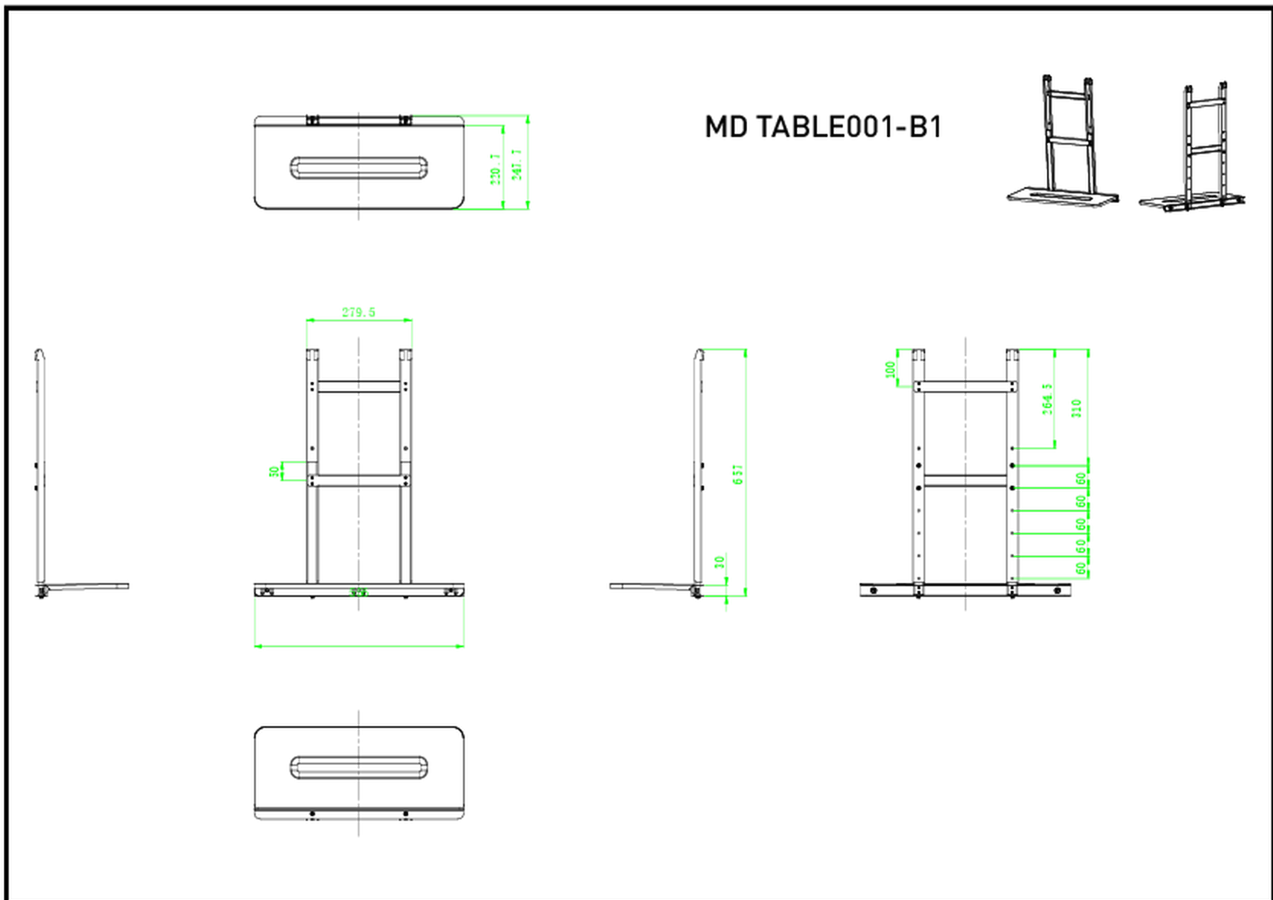
02 DIMENSIONES / PESO

Producto dimensiones W x H x D

556 x 657 x 247.7mm

Código EAN

4948570033119



03 INFORMACIÓN RELACIONADA

Productos relacionados

[MD WLIFT1021-B1](#)

All trademarks and registered trademarks acknowledged. E & O E. Specification subject to change without notice. All LCD's comply with ISO-9241-307:2008 in connection with pixel defects.

© IIYAMA CORPORATION. ALL RIGHTS RESERVED