

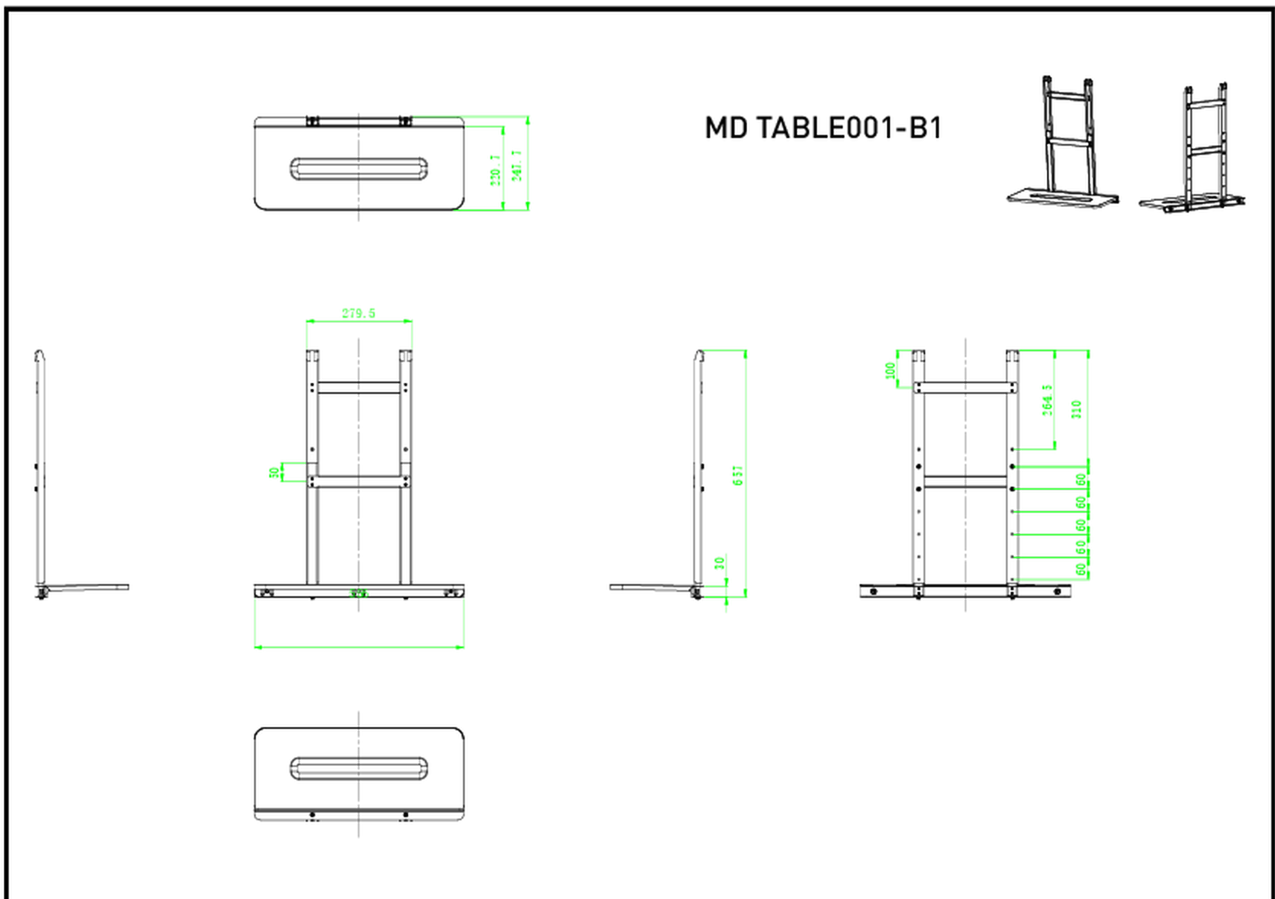
### Laptopablage

Diese Laptopablage ist ein optionales Zubehör, welche mit dem [MD WLIFT1021-B1](#) kompatibel ist. Es kann verwendet werden, um z.B. einen Laptop vor einem großformatigen Display auf einer Plattform zu platzieren. Unterstütztes maximal Gewicht von bis zu 10 kg.

## 01 TECHNISCHE SPEZIFIKATION

Maximales Gewicht

10kg / Monitor



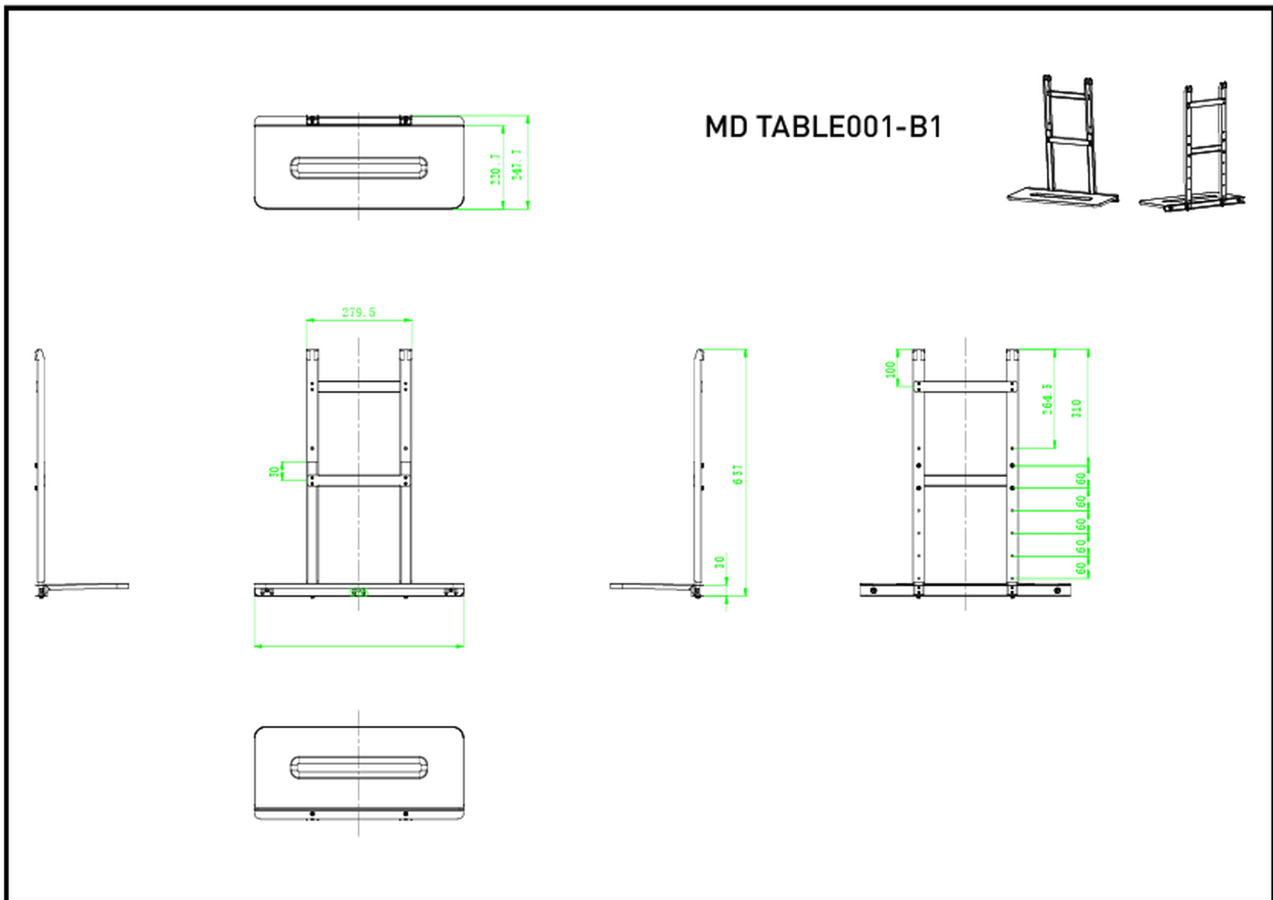
## 02 ABMESSUNGEN / GEWICHT

Produkt Abmessungen B x H x T

556 x 657 x 247.7mm

EAN code

4948570033119



## 03 VERWANDTE INFORMATIONEN

Verwandte Produkte

[MD WLIFT1021-B1](#)

Alle Warenzeichen sind eingetragene Handelsmarken. Irrtum und Änderungen in den Spezifikationen vorbehalten. Alle LCD's erfüllen die ISO-9241-307:2008 Pixelfehlerklasse.

© IIYAMA CORPORATION. ALL RIGHTS RESERVED