

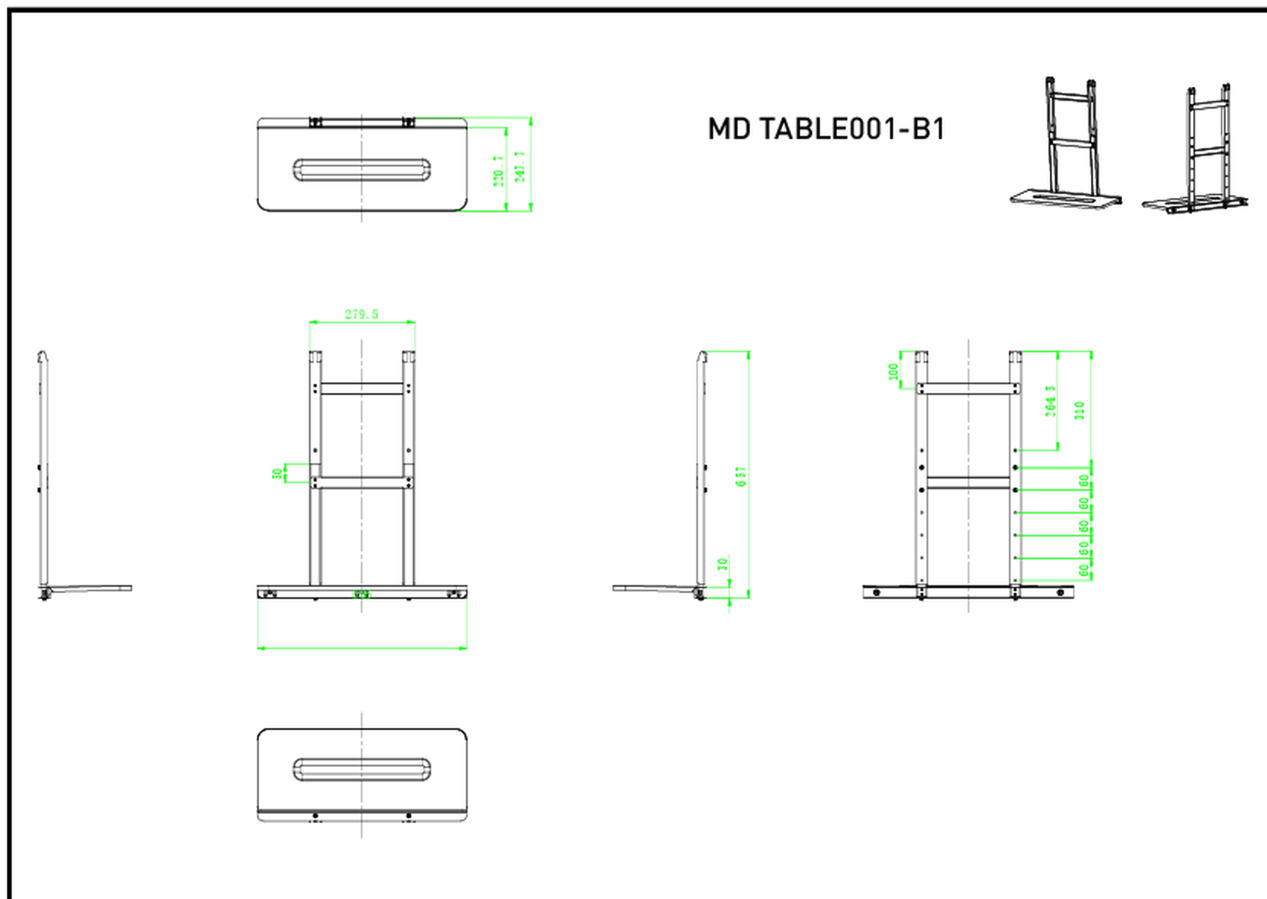
Laptop shelf

A laptop shelf is an optional accessory compatible with [MD WLIFT1021-B1](#). Can be used to place a laptop in front of a large format display on a lift stand. It can support a computer with a maximum weight of up to 10kg.

01 SPECIFIKACE

Váha max.

10kg / monitor



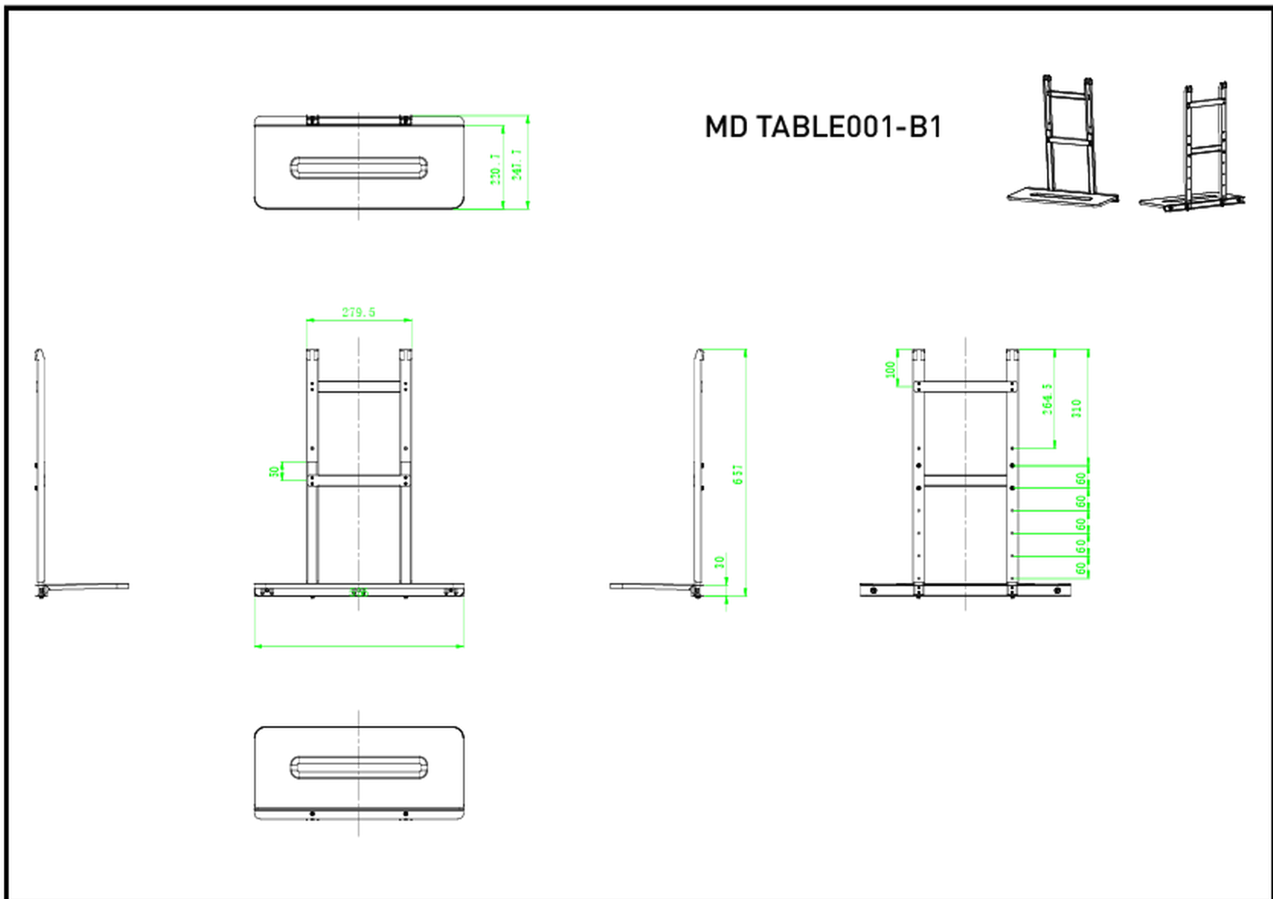
02 ROZMĚRY / HMOTNOST

Rozměry výrobku Š x V x D

556 x 657 x 247.7mm

EAN code

4948570033119



03 SOUVÍSEJÍCÍ INFORMACE

Související produkty

[MD WLIFT1021-B1](#)

Všechny ochranné známky jsou registrovány a chráněny. Vyhrazené právo na změny. Veškeré ploché panely LCD splňují normu ISO-9241-307:2008 v oblasti počtu vadných pixelů.

© IIYAMA CORPORATION. ALL RIGHTS RESERVED