



34-calowy monitor ULTRA WIDE z matrycą IPS i stopką z regulacją wysokości

XUB3493WQSU to 34-calowy monitor LED wyposażony w najnowszej generacji matrycę IPS gwarantującą doskonałe odwzorowanie kolorów, szerokie kąty widzenia i szybki czas reakcji. Panel ma proporcje ekranu 21:9, co w połączeniu z rozdzielczością UWQHD (3440 x 1440) zapewnia powierzchnię roboczą wcześniej uzyskiwaną tylko w przypadku połączenia kilku ekranów i daje bardzo szerokie możliwości organizacji swojego pulpitu. XUB3493WQSU to idealny monitor dla programistów, realizatorów dźwięku i obrazu, projektantów, ale także dla poszukujących nowych wrażeń graczy. To po prostu supermonitor, który nadaje się tak do pracy, jak i do zabawy.

Podstawa z regulacją wysokości 150 mm zapewnia dostosowanie pozycji ekranu do własnych preferencji, a funkcja redukcji niebieskiego światła zmniejsza zmęczenie oczu.



Technologia IPS

Matryce IPS są doceniane ze względu na szerokie kąty widzenia i dokładne, naturalne odwzorowanie kolorów. Sprawdzą się szczególnie tam, gdzie najważniejszą rolę odgrywają kolory.



ULTRA WIDE - UWQHD

Rozdzielczość UWQHD (3440 x 1440) zapewnia powierzchnię roboczą wcześniej uzyskiwaną tylko w przypadku połączenia kilku ekranów i daje bardzo szerokie możliwości organizacji swojego pulpitu.

01 OBRAZ

| | |
|-----------------------------------|--|
| Przekątna | 34", 86.7cm |
| Panel | ADS-IPS, matowe wykończenie, haze 25% |
| Rozdzielczość fizyczna | 3440 x 1440 @75Hz (4.9 megapixel UWQHD) |
| Format obrazu | 21:9 |
| Jasność | 400 cd/m ² |
| Kontrast statyczny | 1000:1 |
| Kontrast ACR | 80M:1 |
| Czas reakcji (GTG) | 4ms |
| Kąty widzenia | poziomo/pionowo: 178°/178°, prawo/lewo: 89°/89°, góra/dół: 89°/89° |
| Kolory | 16.7mln 8bit (sRGB: 100%, NTSC: 74%) |
| Synchronizacja pozioma | 30 - 115kHz |
| Powierzchnia robocza szer. x wys. | 799.8 x 334.8mm, 31.5 x 13.2" |
| Plamka | 0.233mm |
| Kolor | matowa, czarny |

02 INTERFEJSY / ZŁĄCZA / STEROWANIE

| | |
|---------------------|---|
| Wejście sygnału | HDMI x2 (v.2.0) DisplayPort x1 (v.1.2) |
| USB HUB | x2 (v. 3.2 (Gen 1, 5Gbit; DC5V, 900mA)) |
| HDCP | tak |
| Wyjście słuchawkowe | tak |

03 WŁAŚCIWOŚCI

| | |
|-----------------------------------|---|
| Redukcja niebieskiego światła | tak |
| Flicker free | tak |
| Obsługa technologii Adaptive Sync | HDMI & Display Port: 3440 x 1440 @48-75Hz |
| HDR | tak |
| Języki menu OSD | EN, DE, FR, IT, RU, JP, CZ, NL, PL |
| Przyciski | Power, Menu, Prawo/ Głośność, Lewo/ ECO, Wejście / Wyjście |
| Parametry regulowane | obraz (format obrazu, jasność, kontrast, Black Tuner, ostrość, OD, ACR, tryb ECO, technologia X-Res), kolor (ciepłe, standard, zimne, ustawienia użytkownika, i-Style Colour, Blue Light Reducer), PiP/PbP (Tryb PiP/PbP, Wejście Sub Win, Rozmiar PiP, Położenie PiP, Zamień), Wybór wejść, audio (Głośność, Wycisz, Wejście Audio), Język, Ustawienia OSD (Pozycja pozioma OSD, Pozycja pionowa OSD, Tło menu OSD, Wygaszenie OSD), Ustawienia (Wersja DP, Zakres HDMI RGB, HDR, FreeSync, logo startowe, LED, autowylącznik, Przywróć, Informacje) |
| Wbudowane głośniki | 2 x 5W |
| Udogodnienia | kompatybilny z Kensington-lock™, DDC/CI, Mac OSX |

04 MECHANICZNE

| | |
|----------------------------|------------------------------|
| Zakres regulacji | wysokość, obrót, pochyl |
| Regulacja wysokości | 150mm |
| Obrót stopy | 90°; 45° w lewo; 45° w prawo |
| Kąt pochylecia | 23° w górę; 5° w dół |
| Standard VESA | 100 x 100mm |
| System zarządzania kablami | tak |

05 AKCESORIA W ZESTAWIE

| | |
|-----------|--|
| Kable | zasilający, USB, HDMI, DP |
| Pozostałe | skrócona instrukcja obsługi, instrukcja bezpieczeństwa |

06 ZARZĄDZANIE ENERGIĄ

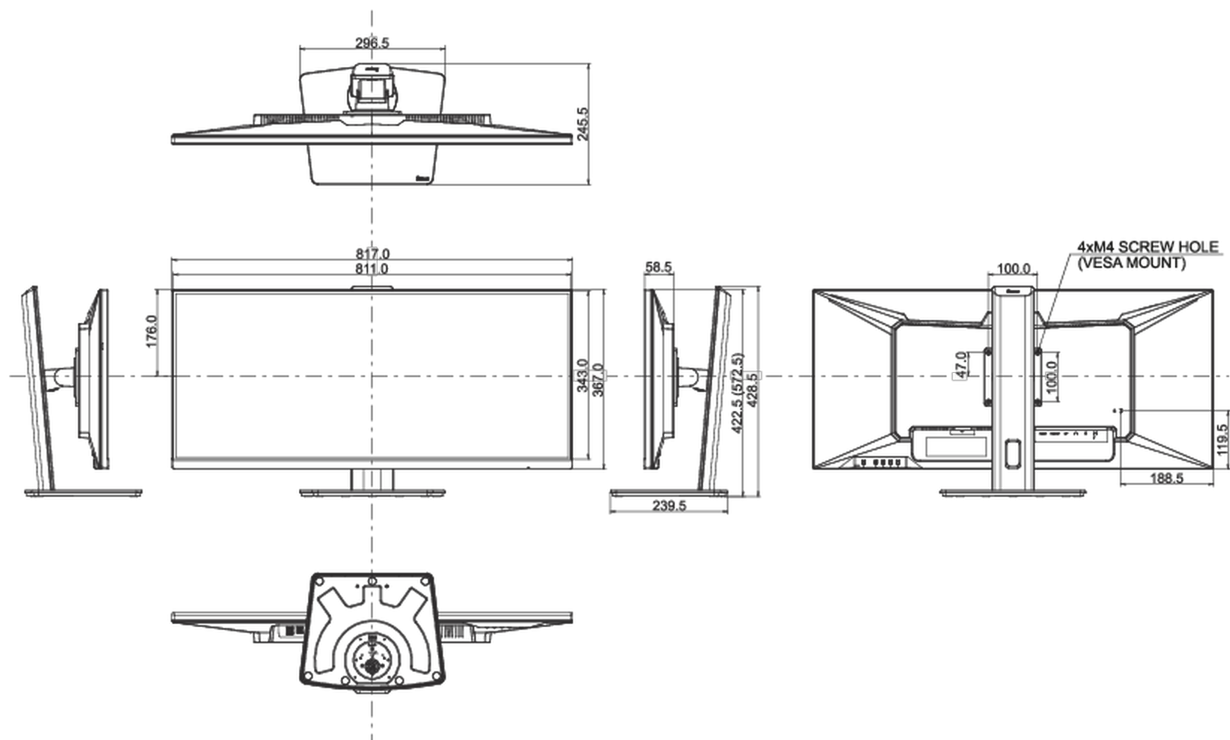
| | |
|-----------------|--|
| Zasilacz | wewnętrzny |
| Zasilanie | AC 100 - 240V, 50/60Hz |
| Zużycie energii | 43W typowo, 0.5W stand by, 0.5W off mode |

07 ZRÓWNOWAŻONY ROZWÓJ

| | |
|--|--|
| Certyfikaty | CE, TÜV-Bauart, EAC, VCCI-B, PSE, RoHS support, ErP, WEEE, REACH, UKCA |
| Klasa efektywności energetycznej (Regulation (EU) 2017/1369) | F |
| REACH SVHC | powyżej 0.1% ołowiu |

08 WYMIARY / WAGA

| | |
|-------------------------------------|-------------------------------|
| Wymiary produktu szer. x wys. x gł. | 817 x 422.5 (572.5) x 245.5mm |
| Wymiary pudła szer. x wys. x gł. | 900 x 188 x 456mm |
| Waga (bez pudła) | 9.4kg |
| Waga (z pudłem) | 12.4kg |
| Kod EAN | 4948570121359 |



Wszystkie znaki towarowe zastrzeżone. Pomyłki i wprowadzanie zmian zastrzeżone. Specyfikacje produktów mogą ulec zmianie bez wcześniejszego zawiadomienia. Wszystkie monitory LCD iiyama są zgodne z normą ISO-9241-307:2008 określającą liczbę i rodzaj defektów matrycy.

© IYAMA CORPORATION. ALL RIGHTS RESERVED