



34" méretű ultraszéles IPS képernyő állítható magasságú állvánnyal

ProLite XUB3493WQSU-B5 is a 34" LED monitor featuring the latest IPS Panel technology considered to be the best all round panel type. It offers accurate and consistent colour reproduction with wide viewing angles and a fast response time. UWQHD (Ultra Wide QHD) resolution offers an ultra wide (21:9) viewable area. The large amount of space and good pixel density offered by the size and resolution of this screen provide great potential on the desktop. Very suitable for those who want to use side-by-side applications, watch a movie shot in widescreen format or enrich their gaming experience.

The 150mm height-adjustable stand ensures you can adjust the screen position to your preferences, and the flicker-free panel with blue light reducer function reduces eye fatigue.



01 KIJELZŐ JELLEMZŐI

| | |
|-----------------------------|--|
| Átló | 34", 86.7cm |
| Panel | ADS-IPS, matt felület, haze 25% |
| Natív felbontás | 3440 x 1440 @75Hz (4.9 megapixel UWQHD) |
| Képarány | 21:9 |
| Fényerő | 400 cd/m ² |
| Statikus kontraszt | 1000:1 |
| Speciális kontraszt | 80M:1 |
| Válaszidő (GTG) | 4ms |
| Látótér | horizontális/vertikális: 178°/178°, jobb/bal: 89°/89°, fel/le: 89°/89° |
| Szín támogatás | 16.7mln 8bit (sRGB: 100%, NTSC: 74%) |
| Horizontális szinkronizálás | 30 - 115kHz |
| Látható terület Sz x M | 799.8 x 334.8mm, 31.5 x 13.2" |
| Pixel magasság | 0.233mm |
| Szín | matt, fekete |

02 INTERFÉSZEK / CSATLAKOZÓK / VEZÉRLŐK

| | |
|----------------------|---|
| Jelbemenet | HDMI x2 (v.2.0) DisplayPort x1 (v.1.2) |
| USB HUB | x2 (v. 3.2 (Gen 1, 5Gbit; DC5V, 900mA)) |
| HDCP | igen |
| Hangszóró csatlakozó | igen |

03 JELLEMZŐK

| | |
|-------------------------|---|
| Kéfény csökkentés | igen |
| Villogásmentes | igen |
| Adaptive Sync támogatás | HDMI & Display Port: 3440 x 1440 @48-75Hz |
| HDR | igen |
| OSD nyelvek | EN, DE, FR, IT, RU, JP, CZ, NL, PL |
| Vezérlőgombok | Power, Menu, Right/ Volume, Left/ ECO, Input/ Exit |
| Felhasználói vezérlők | picture (picture format, brightness, contrast, black tuner, sharpness, OD, ACR, Eco, X-Res technology), colour adjust (warm, normal, cool, user control, i-Style colour, blue light reducer), PiP/PbP (PiP/PbP mode, sub win input, PiP size, PiP position, swap), input select, audio (volume, mute, audio input), language, OSD settings (OSD H. position, OSD V. position, OSD background, OSD time out), setup menu (DP format, HDMI RGB range, HDR, FreeSync, opening logo, LED, auto power off, memory recall, information) |
| Hangszórók | 2 x 5W |
| Kényelem | Kensington-lock™ előkészítve, DDC/CI, Mac OSX |

04 MECHANIKUS

| | |
|---------------------------------|-----------------------------------|
| Kijelző helyzetének beállításai | magasság, forgatható, billenthető |
| Magasság beállítása | 150mm |
| Forgó állvány | 90°; 45° bal; 45° jobb |
| Hajlásszög | 23° fel; 5° le |
| VESA állvány | 100 x 100mm |
| Kábelkezelő rendszer | igen |

05 TARTOZÉKOKAT TARTALMAZZA

| | |
|---------|--|
| Kábelek | áramellátás, USB, HDMI, DP |
| Egyéb | gyors üzembe helyezési útmutató, biztonsági útmutató |

06 ENERGIAGAZDÁLKODÁS

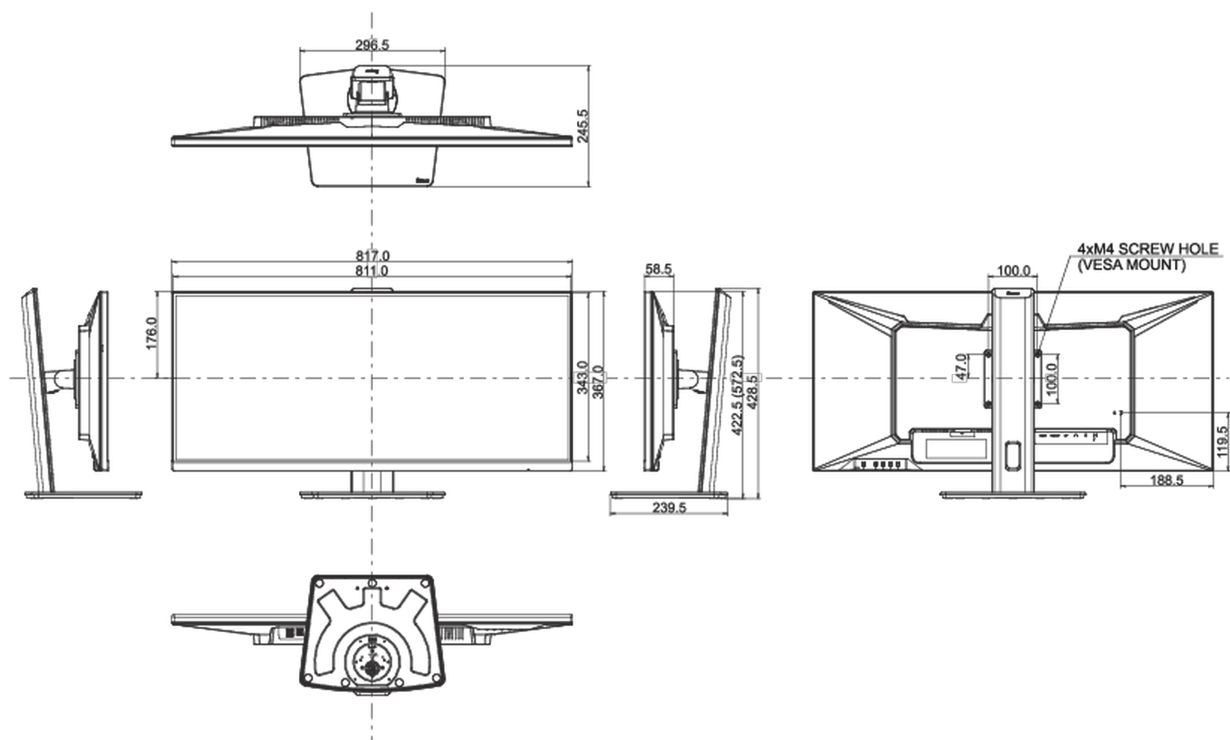
| | |
|-------------------|--|
| Tápegység | belső |
| Áramellátás | AC 100 - 240V, 50/60Hz |
| Energiafogyasztás | 43W jellemző, 0.5W készenlét, 0.5W kikapcsolva |
| Áramfogyasztás | 0.5W készenlét |

07 FENNTARTHATÓSÁG

| | |
|---|---|
| Előírások | CE, TÜV-Bauart, EAC, VCCI-B, PSE, RoHS támogatás, ErP, WEEE, HATÓTÁVOLSÁG, UKCA |
| Energiahatékonysági osztály ((EU) 2017/1369 rendelet) | F |
| REACH SVHC | 0,1% felett: Vezet |

08 MÉRETEK / SÚLY

| | |
|---------------------------|-------------------------------|
| Termék méretei Sz x H x M | 817 x 422.5 (572.5) x 245.5mm |
| Doboz méretei Sz x H x M | 900 x 188 x 456mm |
| Súly (doboz nélkül) | 9.4kg |
| Súly (dobozzal) | 12.4kg |
| EAN kód | 4948570121359 |



All trademarks and registered trademarks acknowledged. E & O E. Specification subject to change without notice. All LCD's comply with ISO-9241-307:2008 in connection with pixel defects.

© IYAMA CORPORATION. ALL RIGHTS RESERVED