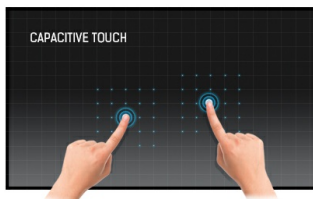




21.5” Projectieve Capacitive 10pt touch monitor met IPS panel technologie en AG coating

De ProLite T2254MSC-B1AG is voorzien van Full HD resolutie en Projectieve Capacitive 10P touch technologie en levert daardoor een naadloze en accurate touch ervaring. Het hoogwaardige IPS panel garandeert zeer goede prestaties met een natuurlijk en kleurconsistent beeld, hoog contrast en grote kijkhoeken. Hierdoor is dit scherm een uitstekende keuze voor een breed scala van interactieve toepassingen. De AG-coating voorkomt hinderlijke beeldreflectie van de omgeving. Door de flexibele voet is dit scherm ergonomisch en comfortabel in gebruik. De ProLite T2254MSC-B1AG is uitermate geschikt voor interactieve toepassingen en Digital-Signage zoals instore retail, POS en interactieve presentaties.



Touch technology - Capacitive

Deze technologie functioneert met een glasplaat voorzien van een sensor-matrix. Het geheel is geïntegreerd in het LCD-paneel. Een aanraking wordt waargenomen doordat uw vinger (met of zonder handschoen) een minuscuul elektrisch signaal afgeeft aan deze sensor-matrix als u het glas aanraakt. Deze extra glaslaag maakt deze techniek uiterst duurzaam en betrouwbaar. Het systeem blijft zelfs werken als het glas is ingekrast. Het biedt ultieme beeldkwaliteit en wordt aangestuurd door een vinger (ook in latex handschoenen) of een speciale stylus.



IPS

IPS-schermen staan vooral bekend om hun brede kijkhoeken en natuurlijke, zeer nauwkeurige kleuren. Ze zijn bijzonder geschikt voor kleurkritische toepassingen.

01 PANEEL EIGENSCHAPPEN

| | |
|------------------------------|--|
| Design | Ultra thin bezel |
| Beelddiagonaal | 21.5", 54.6cm |
| Paneel | IPS LED, Anti Glare oppervlakteafwerking |
| Resolutie | 1920 x 1080 @60Hz (2.1 megapixel Full HD) |
| Beeldverhouding | 16:9 |
| Paneel helderheid | 250 cd/m ² |
| Statisch contrast | 1000:1 |
| Advanced contrast | 50M:1 |
| Reactietijd (GTG) | 4ms |
| Inkijkhoek | horizontaal/verticaal: 178°/178°, rechts/links: 89°/89°, naar boven/onderen: 89°/89° |
| Kleurondersteuning | 16.7mln 8bit |
| Horizontale frequentie | 30 - 83kHz |
| Zichtbaar formaat | 476.06 x 267.79mm, 18.7 x 10.5" |
| Pixel pitch | 0.274mm |
| Kleur behuizing en afwerking | zwart, mat |

02 TOUCH

| | |
|-----------------------------------|--|
| Touchscreen technologie | projective capacitive |
| Touch punten | 10 (HID, alléén met ondersteunend besturingssysteem) |
| Touch nauwkeurigheid | +/- 2mm |
| Touch methode | stylus, vinger, handschoen (latex) |
| Touch interface | USB |
| Ondersteunende operating systemen | Alle iiyama monitoren zijn Plug & Play en compatibel met Windows en Linux. Voor details over het ondersteunende besturingssysteem voor onze touch-modellen, verwijzen wij u naar het driver instructiebestand in de download sectie. |

03 SIGNAALINGANGEN & CONNECTIVITEIT

| | |
|-----------------------|--------------------------------------|
| Digitale video ingang | HDMI x1 DisplayPort x1 |
| Audio uitgang | Mini jack x1 Luidspreker 2 x 2.5W |
| HDCP | ja |
| USB HUB | x2 (v.3.2 (Gen 1, 5Gbit)) |

04 KENMERKEN

| | |
|------------------|----|
| OSD vergrendelen | ja |
|------------------|----|

05 ALGEMEEN

| | |
|---------------------|--|
| OSD-talen | EN, DE, FR, ES, IT, PT, RU, JP, NL, PL |
| Bedieningsknoppen | Stroom, menu, +, -, sluiten |
| Diefstalbeveiliging | Kensington-lock™ voorbereid |
| Blue light reducer | ja |
| Flicker Free LED | ja |
| Plug&Play | DDC2B |

06 MECHANISME

| | |
|-------------------|----------------------------------|
| Hoogte-instelling | 343mm |
| Kantelhoek | 89° omhoog; 3.5° omlaag |
| VESA montage | 100 x 100mm |
| MTBF | 50000 uren (exclusief backlight) |

07 INBEGREPEN ACCESSOIRES

| | |
|-------------|---|
| Kabels | Stroom, USB, HDMI |
| Handleiding | Quick guide handleiding, veiligheidsinstructies |

08 POWER-MANAGEMENT

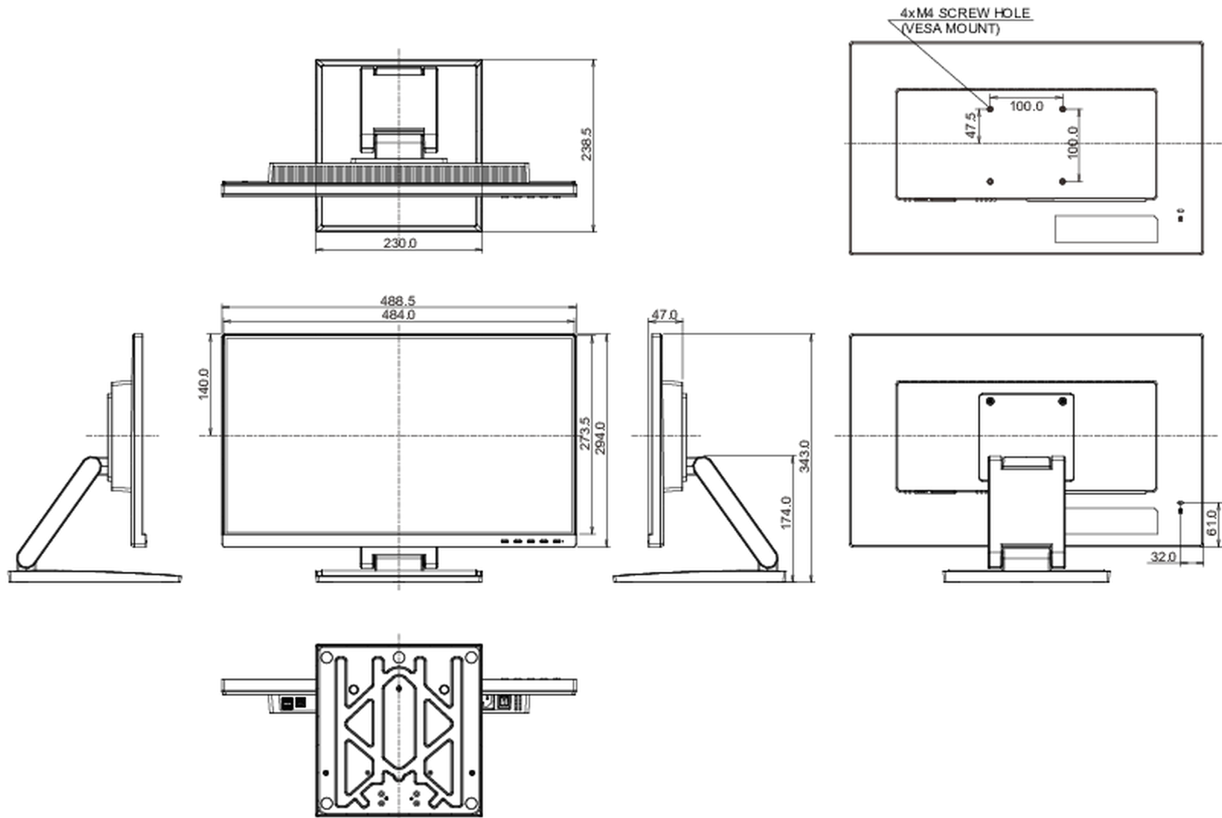
| | |
|-------------------|--|
| Voeding | intern |
| Stroomvoorziening | AC 100 - 240V, 50/60Hz |
| Energieverbruik | 19W typisch, 0.5W stand by, 0.3W uit modus |

09 DUURZAAMHEID

| | |
|--|---|
| Richtlijnen | CE, EAC, RoHS support, ErP, WEEE, REACH, UKCA |
| Energie efficiëntie klasse (Regulation (EU) 2017/1369) | E |
| REACH SVHC | meer dan 0.1%: Lood |

10 AFMETINGEN / GEWICHT

| | |
|------------------------------|-----------------------|
| Product afmetingen B x H x D | 488.5 x 343 x 238.5mm |
| Doos afmetingen B x H x D | 599 x 389 x 174mm |
| Gewicht (zonder doos) | 4.9kg |
| Gewicht (zonder voet) | 2.7kg |
| Gewicht (inclusief doos) | 6.9kg |
| EAN code | 4948570121212 |



Alle handelsmerken zijn geregistreerd. Gegevens onder voorbehoud van zetfouten. Specificaties kunnen vooraf en zonder opgave van reden gewijzigd worden. Alle LCD-panels vallen onder ISO-9241-307:2008 inzake pixelfouten.

© IYAMA CORPORATION. ALL RIGHTS RESERVED