



21.5" (54.6 cm) P-CAP 10-Punkt Touchscreen-Monitor mit IPS-Panel-Technologie und Anti-Glare-Beschichtung

Dank der Full-HD-Auflösung (1920x1080) und einer präzisen, projektiven-kapazitiven 10-Punkt-Touch-Technologie liefert der ProLite T2254MSC-B1AG eine nahtlose und sehr genaue Touch-Reaktion. Die integrierte IPS-LCD Bildschirm-Technologie bietet eine außergewöhnliche Farbleistung und große Betrachtungswinkel, was ihn zu einer perfekten Lösung für eine Vielzahl von interaktiven Anwendungen macht. Die Anti-Glare-Beschichtung verhindert Probleme mit Reflexionen und externen Lichtquellen, die sich auf Farbwiedergabe, Kontrast und Schärfe auswirken können. Sein flexibler Standfuß kann in verschiedenen Winkeln positioniert werden, um ein komfortables und ergonomisches Benutzererlebnis zu erschaffen. Der ProLite T2254MSC-B1AG ist die ideale Lösung für interaktive Digital-Signage, Instore-Kommunikation, POS und Präsentationen.



Touch Technologie - Kapazitiv

Diese Technologie nutzt ein Sensor-Netz von mikrofeinen Drähten die in der Glasoberfläche integriert sind. Durch Berührung der Scheibe werden elektrische Signale verändert und dadurch kann die Touch-Position errechnet und an den Controller weitergegeben werden. Die Glasoberfläche dieser Technologie ist äußerst langlebig, die Touch-Funktionalität bleibt unberührt, selbst wenn das Glas zerkratzt ist. Es bietet eine perfekte Bildwiedergabe und kann mit den Fingern (auch mit Latex-Handschuhen) oder magnetischen Stiften bedient werden.



IPS

Die IPS-Displays sind vor allem für weite Betrachtungswinkel und natürliche, hochgenaue Farben bekannt. Sie eignen sich besonders für farbkritische Anwendungen.

01 DISPLAY EIGENSCHAFTEN

Design	Ultra thin bezel
Bilddiagonale	21.5", 54.6cm
Panel-Technologie	IPS LED, AG Oberflächenbeschichtung
Physikalische Auflösung	1920 x 1080 @60Hz (2.1 megapixel Full HD)
Bildformat	16:9
Helligkeit	250 cd/m ²
Kontrastverhältnis	1000:1
Erweitertes Kontrast Verhältnis	50M:1
Reaktionszeit (GTG)	4ms
Blickwinkel	horizontal/vertikal: 178°/178°, rechts/links: 89°/89°, nach oben/unten: 89°/89°
Farbunterstützung	16.7mln 8bit
Horizontalfrequenz	30 - 83kHz
Arbeitsfläche H x B	476.06 x 267.79mm, 18.7 x 10.5"
Pixelabstand	0.274mm
Gehäusefarbe/art	schwarz, matt

02 TOUCH

Touchscreen Technologie	Projectiv kapazitiv
Touchpunkte	10 (HID, nur wenn das Betriebssystem das unterstützt)
Touch-Genauigkeit	+/- 2mm
Touch-Methode	Stift, Finger, Handschuh (latex)
Touch-Oberfläche	USB
Unterstützte Betriebssysteme	Alle iiyama Monitore sind Plug & Play kompatibel mit Windows und Linux. Details zum unterstützten Betriebssystem für die Touch-Modelle finden Sie im Produkthandbuch im Downloadbereich.

03 SCHNITTSTELLEN & ANSCHLÜSSE

Digital Video Eingang	HDMI x1 DisplayPort x1
Audio Ausgang	Mini Jack x1 Lautsprecher 2 x 2.5W
HDCP	ja
USB HUB	x2 (v.3.2 (Gen 1, 5Gbit))

04 FEATURES

OSD-Tastensperre	ja
------------------	----

05 ALLGEMEIN

OSD Menu Sprachen	EN, DE, FR, ES, IT, PT, RU, JP, NL, PL
Bedientasten	Power, Menü, +, -, Exit
Einstellbare Parameter	Leuchtkraft (Kontrast, Helligkeit, i-Style Color, erw. Kontrast, Öko), Bildschirmeinrichtung (Seitenverhältniss), Farbtemp. (Gamma, 6-Achsen, Farbtemp.), OSD (OSD H. Position, OSD V. Position, OSD Einblendzeit, Sprache), Extra (zurücksetzen, DDC/CI, OverDrive, Startlogo, Information)
Diebstahlschutz	Kensington-lock™ vorbereitet
Blaulicht Reduktion	ja

Flicker Free LED	ja
Plug&Play	DDC2B

06 MECHANISCH

Höhenverstellbar	343mm
Neigungswinkel	89° nach oben; 3.5° nach unten
VESA Halterung	100 x 100mm
MTBF	50000 Stunden (ohne Hintergrundbeleuchtung)

07 ENTHALTENES ZUBEHÖR

Kabel	Netz, USB, HDMI
Anleitungen	Leitfaden zur Inbetriebnahme, Sicherheits-Hinweise

08 STROMVERWALTUNG

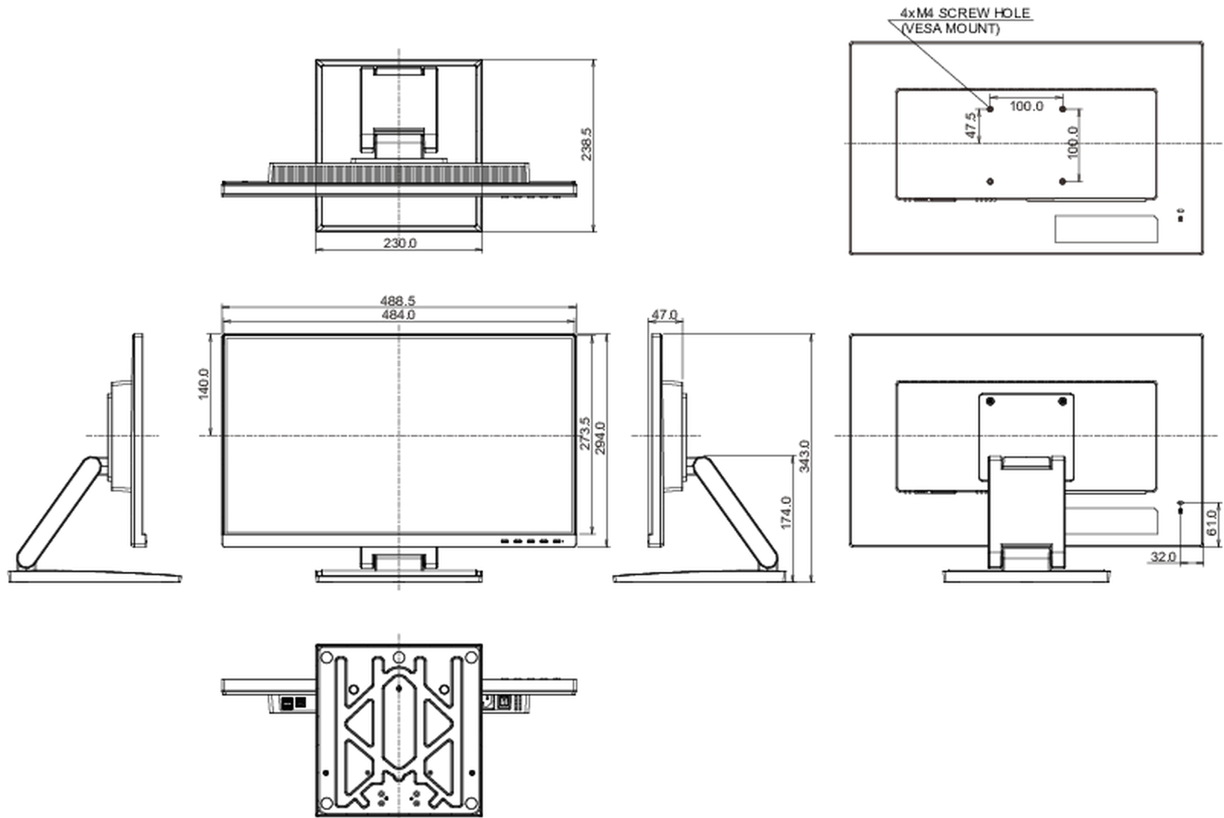
Netzteil	intern
Stromversorgung	AC 100 - 240V, 50/60Hz
Leistungsaufnahme	19W typisch, 0.5W Standby, 0.3W ausgeschaltet

09 LEISTUNG

Vorschriften	CE, EAC, RoHS support, ErP, WEEE, REACH, UKCA
Energieeffizienzklasse (Regulation (EU) 2017/1369)	E
REACH SVHC	über 0.1% Blei enthalten

10 ABMESSUNGEN / GEWICHT

Produkt Abmessungen B x H x T	488.5 x 343 x 238.5mm
Verpackung Abmessungen B x H x T	599 x 389 x 174mm
Gewicht (ohne Verpackung)	4.9kg
Gewicht (ohne Standfuß)	2.7kg
Gewicht (inkl Verpackung)	6.9kg
EAN code	4948570121212



Alle Warenzeichen sind eingetragene Handelsmarken. Irrtum und Änderungen in den Spezifikationen vorbehalten. Alle LCD's erfüllen die ISO-9241-307:2008 Pixelfehlerklasse.

© IIYAMA CORPORATION. ALL RIGHTS RESERVED