



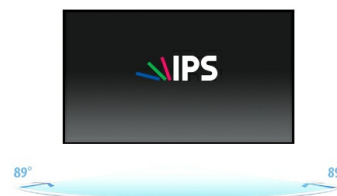
21.5" P-CAP 10pt touch screen featuring IPS panel technology and Anti Glare coating

Monitor ProLite T2254MSC-B1AG s rozlišením Full HD (1920x1080) a přesnou projekční kapacitní 10bodovou dotykovou technologií poskytuje bezproblémovou a přesnou odezvu na dotyk. Díky technologii IPS LCD obrazovky nabízí výjimečný barevný výkon a široké pozorovací úhly, takže je ideální volbou pro širokou škálu interaktivních aplikací. Povrchová úprava Anti Glare pomáhá předcházet problémům s odlesky a vnějšími zdroji světla, které ovlivňují reprodukci barev, kontrast a ostrost. Jeho flexibilní stojan lze umístit do několika úhlů a vytvořit tak pohodlný a ergonomický uživatelský zážitek. ProLite T2254MSC-B1AG je ideálním řešením pro interaktivní nápisy, prodejní místa v obchodech, pokladny a interaktivní prezentace.



Dotyková technologie – kapacitní

Tato technologie využívá elektrickou vodivost. Tento povrch garantuje nejen dokonalou kvalitu obrazu, ale také trvanlivost a odolnost vůči poškrábání. Navíc eventuální poškrábání povrchu nemá vliv na samotnou dotekovou funkci. Panel rovněž rozpozná dotek provedený prstem (také v latexové rukavici) rovněž tak speciálním stylusem.



IPS

IPS displays are best known for wide viewing angles and natural, highly accurate colours. They are especially suited for colour-critical applications.

01 CHARAKTERISTIKA OBRAZU

Design	Ultra thin bezel
Úhlopříčka monitoru	21.5", 54.6cm
Panel	IPS LED, AG povrchová úprava
Nativní rozlišení	1920 x 1080 @60Hz (2.1 megapixel Full HD)
Formát obrazu	16:9
Jas	250 cd/m ²
Kontrast	1000:1
Pokročilý kontrast	50M:1
Čas reakce (GTG)	4ms
Úhel sledování	horizontální/vertikální: 178°/178°, na parvo/na lefo: 89°/89°, nahoru/dolů: 89°/89°
Barevná podpora	16.7mln 8bit
Horizontalfrequenz	30 - 83kHz
Arbeitsfläche H x B	476.06 x 267.79mm, 18.7 x 10.5"
Velikost bodů	0.274mm
Barva rámečku	černá, matná

02 DOTYK

Touchscreen Technologie	projective capacitive
Touchpunkte	10 (HID, pouze s podporovanými OS)
Přesnost dotyku	+/- 2mm
Metoda dotyku	stylus, prst, rukavice (latex)
Touch interface	USB
Podporované OS	Všechny monitory iiyama jsou Plug & Play a kompatibilní s Windows a Linuxem. Podrobnosti o podporovaném operačním systému pro dotykové modely naleznete v instrukčním souboru ovladače, který je k dispozici v sekci Stažení.

03 ROZHRANÍ / KONEKTORY / OVLÁDÁNÍ

Digitální vstupní porty	HDMI x1 DisplayPort x1
Audio Out	Mini jack x1 Reproduktory 2 x 2.5W
HDCP	ano
USB HUB	x2 (v.3.2 (Gen 1, 5Gbit))

04 VLASTNOSTI

Zámek kláves OSD	ano
------------------	-----

05 OBECNÉ

Jazyky OSD	EN, DE, FR, ES, IT, PT, RU, JP, NL, PL
Kontrolní tlačítka	Napájení, menu, +, -, exit
Nastavitelné parametry	Svítilivost (kontrast, jas, i-Style Color, adv. kontrast, Eco), Nastavení obrazu (poměr stran), Nastavení barev (gamma, 6 os, teplota barev), OSD (horizontální poloha OSD, vertikální poloha OSD, čas OSD, jazyk), Extra (reset, DDC/CI, výběr signálu, OverDrive, logo, informace).
Výhoda	Kensington-lock™ připraven
Redukce modrého světla	ano

Flicker Free LED	ano
Plug&Play	DDC2B

06 MECHANICKÉ ČÁSTI

Výškově nastavitelné	343mm
Úhel náklonu	89° nahoru; 3.5° dolů
VESA	100 x 100mm
MTBF	50000 hours (bez podsvícení)

07 ZAHRNUTÉ PŘÍSLUŠENSTVÍ

Kabely	napájecí, USB, HDMI
Příručky	uživatelský manuál, instrukce bezpečnosti

08 POWER-MANAGEMENT

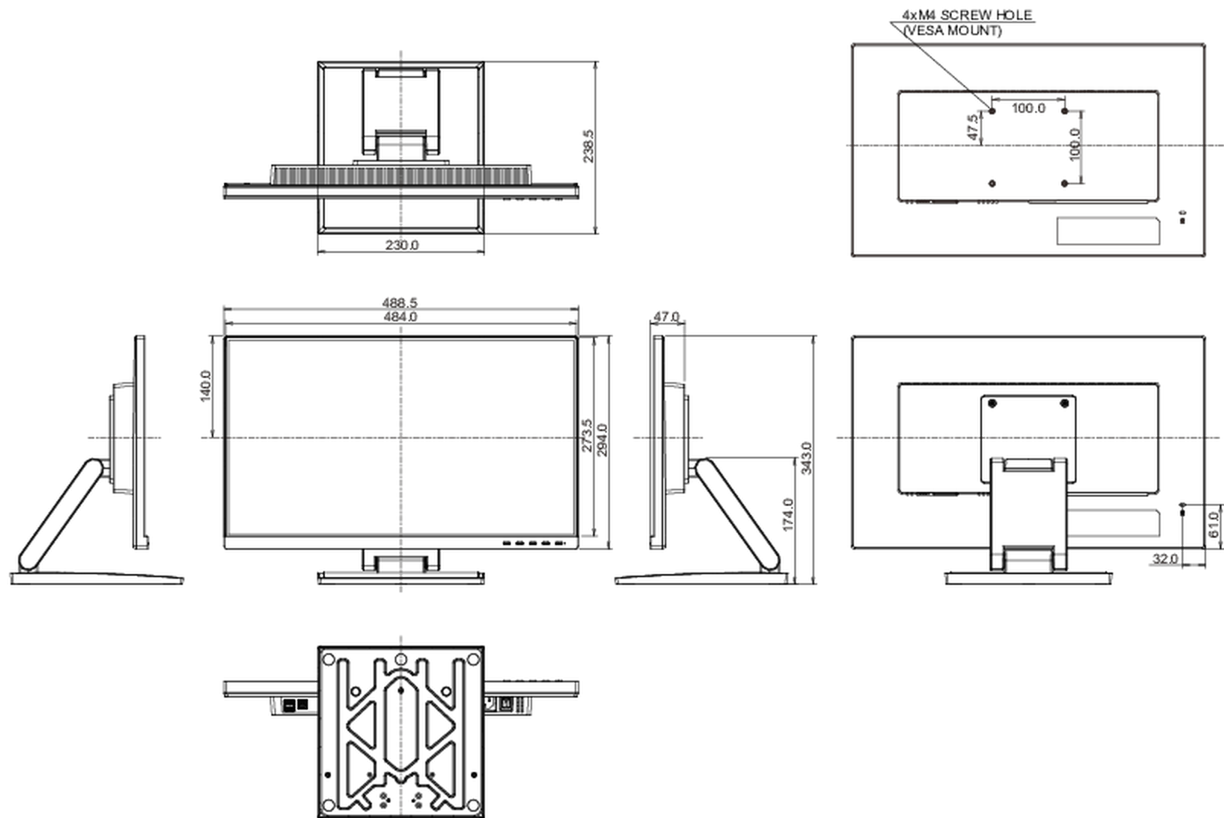
Napájecí zdroj:	interní
Napájení	AC 100 - 240V, 50/60Hz
Odběr energie:	19W typisch, 0.5W odpočinek, 0.3W vypnutý

09 UDRŽITELNOST

Předpisy	CE, EAC, RoHS support, ErP, WEEE, REACH, UKCA
Energetická třída (Regulation (EU) 2017/1369)	E
REACH SVHC	nad 0.1% olova

10 ROZMĚRY / HMOTNOST

Rozměry výrobku Š x V x D	488.5 x 343 x 238.5mm
Rozměry balení Š x V x D	599 x 389 x 174mm
Váha (bez balení)	4.9kg
Weight (without stand)	2.7kg
Váha (s balením)	6.9kg
EAN code	4948570121212



Všechny ochranné známky jsou registrovány a chráněny. Vyhrazené právo na změny. Veškeré ploché panely LCD splňují normu ISO-9241-307:2008 v oblasti počtu vadných pixelů.

© IYAMA CORPORATION. ALL RIGHTS RESERVED