



## 15-calowy monitor open frame z funkcją dotyku through glass

ProLite ProLite TF1615MC-B1 (39.5 cm) to monitor multi-touch wykorzystujący, gwarantującą trwałość i odporność na zarysowania, technologię pojemnościową. Co więcej ewentualne zarysowania ekranu nie mają wpływu na działanie funkcji dotykowej. Front monitora jest jedną gładką szklaną powierzchnią i posiada klasyfikację IP65 oznaczającą, że może on pracować w pomieszczeniach o dużym zapyleniu oraz że jest odporny na działania strumieni wody. Piankowa otulina wzdłuż krawędzi obudowy zapewnia idealne dopasowanie monitora do miejsca montażu. Monitor może zostać wyposażony w zewnętrzne listwy montażowe ([OMK5-1](#)), które można zamówić osobno. Gwarantuje to łatwość instalacji we wszelkiego rodzaju kioskach interaktywnych i punktach sprzedaży.



### Dotyk przez szkło

Ekran można zamontować pod szklaną szybą, a funkcja dotyku będzie nadal bezproblemowo działać. To idealne rozwiązanie w miejscach, gdzie istnieje duże ryzyko zalanie ekranu np. w restauracjach.



### Piankowa otulina

Piankowa otulina (8mm) wzdłuż krawędzi obudowy zapewnia idealne dopasowanie monitora do miejsca montażu i dodatkowo chroni przed przenikaniem kurzu.

## 01 OBRAZ

Wygląd	Open Frame
Przekątna	15.6", 39.5cm
Panel	IPS
Rozdzielczość fizyczna	1920 x 1080 (2.1 megapixel Full HD)
Format obrazu	16:9
Jasność	450 cd/m <sup>2</sup>
Jasność	405 cd/m <sup>2</sup> z panelem dotykowym
Przepuszczalność światła	90%
Kontrast statyczny	1000:1
Czas reakcji (BTB)	25ms
Kąty widzenia	poziomo/pionowo: 178°/178°, prawo/lewo: 89°/89°, góra/dół: 89°/89°
Synchronizacja pozioma	31.5 - 67.5kHz
Powierzchnia robocza szer. x wys.	345.2 x 194.6mm
Plamka	0.17925mm
Obudowa	czarna

## 02 DOTYK

Technologia dotykowa	pojemnościowa
Punkty dotykowe	10 (HID, wymaga kompatybilnego systemu operacyjnego)
Dotyk wykonywany	stylusem, palcem, w rękawiczce (lateks)
Interfejs dotykowy	USB
Obsługiwane systemy operacyjne	Wszystkie monitory iiyama są Plug & Play i kompatybilne z systemami Windows i Linux. Szczegóły odnośnie wsparcia systemów operacyjnych przez monitory dotykowe znajdują się w pliku dostępnym w sekcji Do pobrania.
Through-Glass	6mm

## 03 INTERFEJSY / ZŁĄCZA / STEROWANIE

Analogowe wejścia sygnału	VGA x1
Cyfrowe wejścia sygnału	HDMI x1 DisplayPort x1
Wyjścia audio	Mini jack x1
HDCP	tak

## 04 WŁAŚCIWOŚCI

Ekstra	powłoka zapobiegająca odciskom palców, dotyk through glass, piankowa otulina
Twardość szkła	7H
60950 test spadającej piłki	tak
Odporność na kurz i wodę	IP65 (front)
Blokada przycisków OSD	tak

## 05 OGÓLNE

Języki menu OSD	EN, DE, FR, ES, IT, CN, JP
Przyciski	menu, w górę/ jasność, w dół/ Kontrast, Wybierz, Power

## Parametry regulowane

obraz (kontrast, jasność, ustawienie poziome, ustawienie pionowe, faza, taktowanie, autokonfiguracja), zaawansowane (temperatura koloru, ostrość) OSD (czas, pozycja OSD, ustawienie poziome OSD, ustawienie pionowe OSD, przełącznik dotykowy), opcje (reset, język, wybór źródła, tryb wyświetlania, fabryczne)

## Plug&Play

DDC2B

## 06 MECHANICZNE

### Orientacja

pozioma, pionowa, face-up

### Standard VESA

100 x 100mm

### Warunki pracy - temperatura

0°C - 40°C

### Warunki składowania - temperatura

- 20°C - 60°C

### MTBF

50000 godzin

## 07 AKCESORIA W ZESTAWIE

### Kable

zasilający, USB, HDMI, DP

### Instrukcje

skrócona instrukcja obsługi, instrukcja bezpieczeństwa

### Pozostałe

zasilacz, listwy montażowe, zewnętrzny panel sterujący

## 08 ZARZĄDZANIE ENERGIĄ

### Zasilacz

zewnętrzny

### Zasilanie

DC 12 V

### Zużycie energii

18W typowo, 1.5W stand by, 0.3W off mode

## 09 ZRÓWNOWAŻONY ROZWÓJ

### Certyfikaty

CE, EAC, RoHS support, ErP, WEEE, cULus, REACH, UKCA

### Klasa efektywności energetycznej (Regulation (EU) 2017/1369)

E

### REACH SVHC

powyżej 0.1% ołowiu

## 10 WYMIARY / WAGA

### Wymiary produktu szer. x wys. x gł.

398.5 x 246 x 42mm

### Wymiary pudła szer. x wys. x gł.

470 x 145 x 343mm

### Waga (bez pudła)

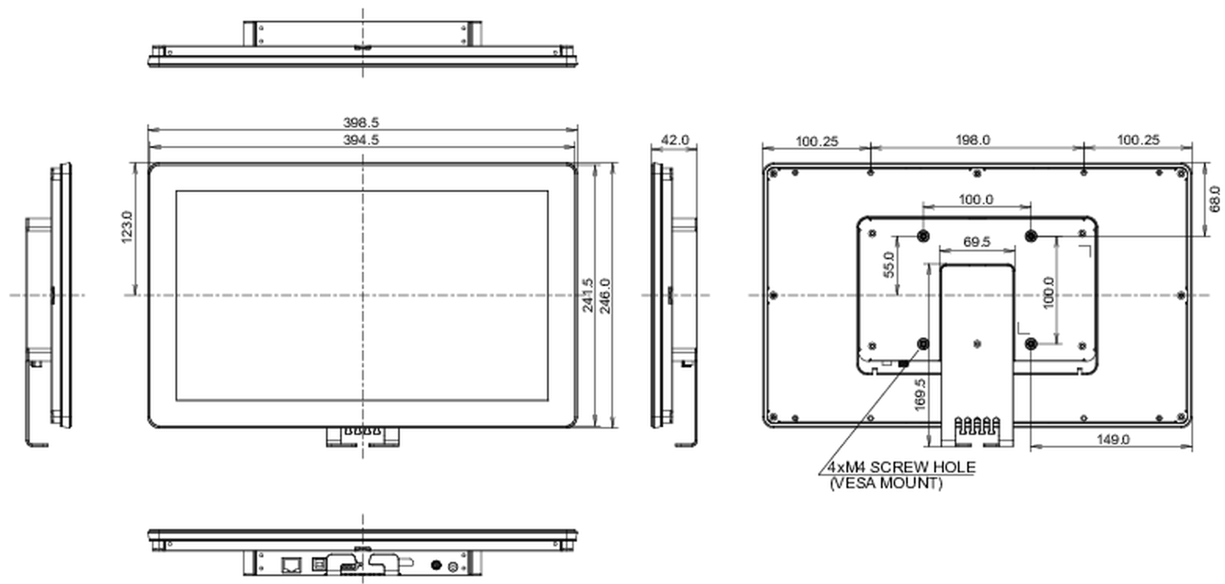
2.5kg

### Waga (z pudłem)

4.3kg

### Kod EAN

4948570121793



*Wszystkie znaki towarowe zastrzeżone. Pomyłki i wprowadzanie zmian zastrzeżone. Specyfikacje produktów mogą ulec zmianie bez wcześniejszego zawiadomienia. Wszystkie monitory LCD iiyama są zgodne z normą ISO-9241-307:2008 określającą liczbę i rodzaj defektów matrycy.*

© IIYAMA CORPORATION. ALL RIGHTS RESERVED