



Monitor da incastro Pcap con 10 punti tattili e funzionalità "tocco attraverso il vetro"

Il ProLite TF1615MC-B1 da 15.6 pollici utilizza la tecnologia tattile PCAP (capacitiva) senza cornice, con un frontale completamente liscio. Grazie al vetro frontale e ad un bordo resistente, garantisce elevata durabilità e resistenza ai graffi, rendendo il monitor perfetto per utilizzo al pubblico nei chioschi. Dotato di una guarnizione in gomma permette l'integrazione a filo e raggiunge un grado di protezione IP65 con conseguente resistenza frontale alla polvere e all'acqua. Il montaggio in orizzontale, verticale e con la faccia verso l'alto assicurano un'elevata flessibilità di utilizzo per ogni applicazione. Per una facile integrazione il ProLite TF1615MC-B1 può essere dotato di staffe di fissaggio laterali ([OMK5-1](#)), che possono essere ordinate come optional, ideali per una integrazione nei chioschi, apparecchiature industriali, sale controllo e interattive.



Tocco attraverso vetro

La funzione retrovetrina o attraverso vetro rende le superfici di vetro un display interattivo. Per uso retrovetrina, agenzie immobiliari, POS, e ristoranti.



Guarnizione in materiale espanso

La finitura in materiale espanso (8 mm) intorno al monitor assicura un'integrazione perfetta e un'ottima protezione dalla polvere.

01 CARATTERISTICHE DISPLAY

Design	Open Frame
Diagonale	15.6", 39.5cm
Pannello	IPS
Risoluzione nativa	1920 x 1080 (2.1 megapixel Full HD)
Format	16:9
Luminosità	450 cd/m ²
Luminosità	405 cd/m ² con touch
Trasmissione luce	90%
Contrasto statico	1000:1
Tempo di risposta (BTB)	25ms
Angolo di visione	orizzontale/verticale: 178°/178°, sinistra/destro 89°/89°, alto/giù: 89°/89°
Siincronizzazione orizzontale	31.5 - 67.5kHz
Angolo di visione L x H	345.2 x 194.6mm
Pixel pitch	0.17925mm
cornice colore e finitura	nero

02 TOUCH

Tecnologia touchscreen	projective capacitive
Punti tocco	10 (HID solo con sistemi operativi supportati)
Modalità tocco	penna, dito, guanto (latex)
Touch interface	USB
Sistema operativo supportato	Tutti i monitor iiyama sono Plug & Play e compatibili con Windows e Linux. Per ulteriori dettagli riguardo i sistemi operativi supportati per i modelli Touch, fare riferimento ai driver disponibili nella sezione Download.
Attraverso il vetro	6mm

03 INTERFACCE / CONNETTORI / CONTROLLI

Connettore ingresso analogico	VGA x1
Connettore ingresso digitale	HDMI x1 DisplayPort x1
Audio uscita	Mini jack x1
HDCP	si

04 CARATTERISTICHE SPECIALI

Extra	rivestimento antimpronta, touch attraverso il vetro, guarnitura in materiale espanso
Resistenza vetro	7H
60950 Ball drop test	si
Protezione ad acqua e polvere	IP65 (front)
Blocco OSD	si

05 GENERALE

Lingua OSD	EN, DE, FR, ES, IT, CN, JP
Pulsanti controllo	menu, su/ luminosità, giù/ contrasto, seleziona/ auto, accensione

Controllo utente	immagine (contrasto, luminosità, posizione H., posizione V., sincronizzazione, orologio, aggiustamento automatico), avanzate (temperatura colore, nitidezza), OSD (azzeramento, posizione, posizione H., posizione V., Touch switch), opzioni (ripristino predefinito, lingua, selezione del segnale, modalità di visualizzazione, impostazioni fabbrica)
-------------------------	---

Plug&Play	DDC2B
----------------------	-------

06 MECCANICA

Orientamento	orizzontale, verticale, face-up
---------------------	---------------------------------

Montaggio VESA	100 x 100mm
-----------------------	-------------

Range temperatura operativa	0°C - 40°C
------------------------------------	------------

Range temperatura stoccaggio	- 20°C - 60°C
-------------------------------------	---------------

MTBF	50000 ora
-------------	-----------

07 ACCESSORI INCLUSI

Cavo	di alimentazione, USB, HDMI, DP
-------------	---------------------------------

Guida	guida rapida, guida di sicurezza
--------------	----------------------------------

Altro	adattatore dell'alimentatore CA, pannello di controllo esterno
--------------	--

08 ALIMENTAZIONE

Unità di alimentazione	esterno
-------------------------------	---------

Alimentazione	DC 12 V
----------------------	---------

Consumo energia	18W tipico, 1.5W stand by, 0.3W spento
------------------------	--

09 SOSTENIBILITA'

Norme	CE, EAC, RoHS support, ErP, WEEE, cULus, REACH, UKCA
--------------	--

Classe efficienza energetica (Regulation (EU) 2017/1369)	E
---	---

REACH SVHC	sopra 0.1%: Piombo
-------------------	--------------------

10 DIMENSIONI / PESO

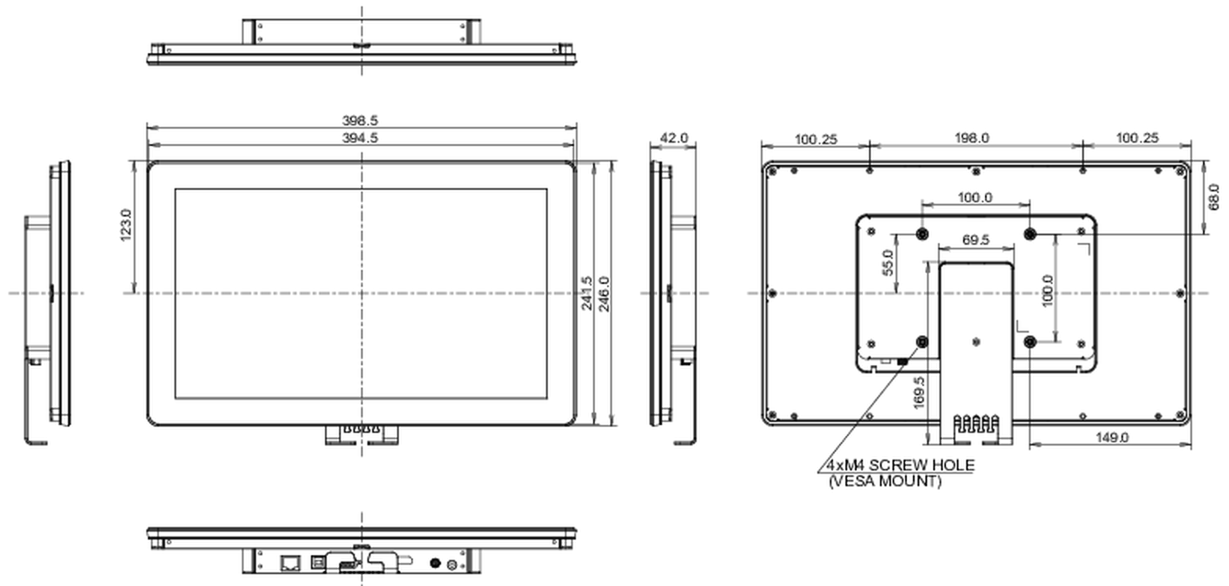
Prodotti dimensioni L x H x P	398.5 x 246 x 42mm
--------------------------------------	--------------------

Box dimensioni L x H x P	470 x 145 x 343mm
---------------------------------	-------------------

Peso (netto)	2.5kg
---------------------	-------

Peso (lordo)	4.3kg
---------------------	-------

EAN code	4948570121793
-----------------	---------------



Tutti i marchi e i marchi registrati citati. E & O E. Specifiche soggette a modifiche senza preavviso. Tutti i display LCD è conforme alla norma ISO-9241-307:2008 in connessione con difetti dei pixel.

© IYAMA CORPORATION. ALL RIGHTS RESERVED