



21,5" IPS monitor bez okvira sa 3 strane i postoljem podesivim po visini, sa mogućnošću povezivanja sa više monitora

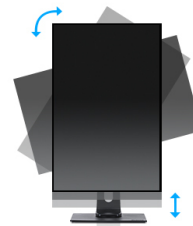
Moderan dizajn od ivice do ivice čini ProLite XUB2293HS savršenim za povezivanje sa više monitora. Tehnologija IPS panela nudi preciznu i doslednu reprodukciju boja sa širokim uglovima gledanja. Visoke vrednosti kontrasta i osvetljenosti znače da će monitor pružiti odlične performanse za digitalnu obradu fotografija i web dizajn. Opremljen zvučnicima, utičnicom za slušalice, HDMI i DisplayPort priključcima, funkcijom redukcije plavog svetla za smanjenje zamora očiju i ergonomskim postoljem podesivim po visini od 150 mm za optimalnu udobnost korisnika, ovaj ProLite ekran od 21,5 inča je odličan izbor za konfiguraciju sa više monitora i za kancelarijske aplikacije.

Takođe dostupan sa fiksnim postoljem : [ProLite XU2293HS-B5](#)



IPS Tehnologija

IPS displeji su najpoznatiji po širokim uglovima gledanja i prirodnim, izuzetno tačnim nijansama boja. Posebno su pogodni za primenu u situacijama gde je potrebno prikazati veliki broj nijansi boja.



Postolje podesivo po visini (150mm) + Pivot (rotacija obe strane)

Pomoću postolja podesivog po visini stvorite ergonomsko radno držanje i položaj koji zadovoljava sve zdravstvene i sigurnosne zahteve. To ne samo da će sprečiti bilo kakve zdravstvene probleme, već će i povećati Vašu produktivnost. Funkcija okretanja ekrana omogućava okretanje iz pejzažne u portretnu orijentaciju. Ova funkcionalnost može biti korisna ako aplikaciji treba veća visina nego širina.

01 KARAKTERISTIKE EKRANA

Dizajn	bez okvira sa 3 strane
Dijagonala	21.5", 54.5cm
Panel	IPS tehnologija panela LED, mat završna obrada
Osnovna rezolucija	1920 x 1080 @75Hz (2.1 megapixel Full HD)
Osnovna rezolucija	75Hz
Format ekrana	16:9
Osvetljenje	250 cd/m ²
Statički kontrast	1000:1
Napredni kontrast	80M:1
Vreme odziva (GTG)	3ms
Zona gledanja	horizontalno/vertikalno: 178°/178°, desno/levo: 89°/89°, gore/dole: 89°/89°
Podržane boje	16.7mln (sRGB: 96%; NTSC: 72%)
Horizontalna sinhronizacija	30 - 84KHz
Vidljiva površina Š x V	478.7 x 260.3mm, 18.8 x 10.2"
Razmak piksela	0.249mm
Boja	mat, crna

02 KONEKTORI / KONTROLE

Ulaz signala	HDMI x1 DisplayPort x1
HDCP	da
Priključak za slušalice	da

03 KARAKTERISTIKE

Smanjeno emitovanje plave svetlosti	da
Bez treperenja	da
Adaptive Sync podrška	da
Dodatno	i-style Boje
OSD jezici	EN, DE, FR, IT, RU, JP, CZ, NL, PL
Kontrolni tasteri	Uključivanje, Meni, +/-Jačina zvuka. -/Eco, Signal/Izlaz
Korisničke kontrole	podešavanje slike (osvetljenost, kontrast, i-Style boja, ACR, Eco, OD, X-Res tehnologija), podešavanja boja (gama, RGB opseg, temp. boja), podešavanja slike (podešavanje video režima, reduktor plavog svetla, oštar i meki), OSD (OSD H. pozicija, OSD V. pozicija, OSD vreme, OSD pozadina, OSD rotacija, jezik), ekstra (resetovanje, DDC /CI, izbor signala, LED, logo otvaranja, Adaptive Sinc, informacije o prikazu)
Zvučnici	2 x 1W
Pogodnost	Kensington-lock™ priprema, DDC/CI, DDC2B, Mac OSX

04 MEHANIČKI

Podešavanje položaja prikaza	nagib
Podešavanje visine	150mm
Rotacija (PIVOT funkcija)	90°
Okretno postolje	90°; 45° levo; 45° desno
Ugao nagiba	23° gore; 5° dole
VESA montiranje	100 x 100mm

Sistem upravljanja kablovima

da

05 UKLUČENI DODACI

Kablovi

Strujni kabl, HDMI

Ostalo

kratko uputstvo, bezbednosni vodič

06 UPRAVLJANJE NAPAJANJEM

Napajanje

interna

Potrošnja energije

% 1W tipično, 0.5W stand by, 0.3W isključen

07 ODRŽIVOST

Propisi

TCO Sertifikat, CE, TÜV-Bauart, EAC, VCCI-B, PSE, RoHS podrška, ErP, WEEE, REACH, UKCA

TCO Sertifikovan

ProLite XUB2293HS-B5

Klasa energetske efikasnosti (Regulation (EU) 2017/1369)

D

REACH SVHC

iznad 0.1%: Olova

08 DIMENZIJE / TEŽINA

Dimenzije proizvoda Š x V x D

493.5 x 329 (479) x 209.5mm

Dimenzije kutije Š x V x D

605 x 395 x 145mm

Težina (bez kutije)

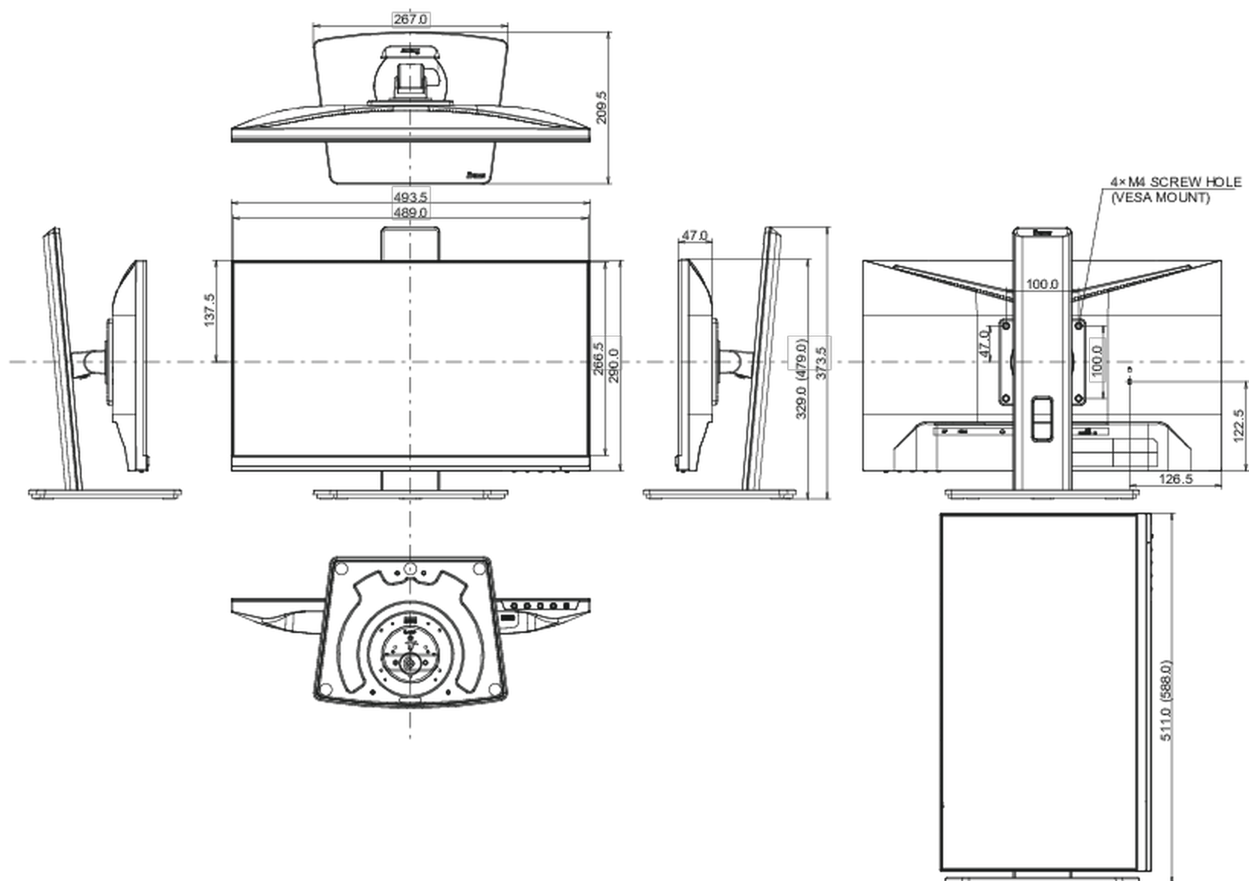
4.3kg

Težina (sa kutijom)

5.5kg

EAN kod

4948570121137



All trademarks and registered trademarks acknowledged. E & O E. Specification subject to change without notice. All LCD's comply with ISO-9241-307:2008 in connection with pixel defects.

© IYAMA CORPORATION. ALL RIGHTS RESERVED