



**34" UWQHD zakrivljen ekran sa USB-C priključkom , KVM prekidačem i postoljem od 150mm podesivim po visini**

Inspirisan krivinom ljudskog oka, 1500R zakrivljeni VA ekran nudi vrhunske slike uz udobno i impresivno iskustvo gledanja. Opremljen KVM prekidačem, XCB3494WQSN vam omogućava da povežete više računara kojima se može upravljati preko jedne konzole (monitor, tastatura, miš). USB-C priključna stanica vam omogućava da pojednostavite svoj radni prostor korišćenjem jednog kabla za slanje signala sa prenosnog računara na monitor dok punite notebook sa monitora. Pored toga, ako je vaš monitor povezan na Internet preko LAN kabla, vaš notebook će automatski biti povezan na mrežu.

Postolje od 150 mm podesivo po visini omogućava vam da prilagodite položaj ekrana svojim željama, a panel bez treperenja sa funkcijom redukcije plave svetlosti smanjuje zamor očiju.



**KVM SWITCH**

Posedovanje monitora sa KVM prekidačem omogućava vam da delite uređaje povezane preko USB-a na vaš monitor sa dva različita računara. Samo promenite ulaz signala u OSD meniju monitora i vaša tastatura, miš i web kamera će se prebaciti sa vašeg radnog laptopa na računar za igranje.



**USB-C konektor**

USB-C konektor Vam omogućava da povežete svoj laptop jednim kablom na monitor kako biste bili sigurni da je napunjen i povezan na mrežu i da se signal sa laptopa šalje na monitor. Uz dodatne USB portove, Vaš miš, tastatura ili web kamera takođe se mogu povezati sa monitorom. Sve zahvaljujući jednom kablom koji povezuje vaš laptop \* sa USB C konektorom na monitoru.

\* Funkcije mogu varirati u zavisnosti od USB-C konektora na Vašem laptopu.

## 01 KARAKTERISTIKE EKRANA

Dizajn	zakrivljen
Dijagonala	34", 86.4cm
Panel	VA panel, mat završna obrada
Zakrivljen	1500R
Osnovna rezolucija	3440 x 1440 @120Hz (4.9 megapixel UWQHD, DisplayPort & USB-C)
Osnovna rezolucija	120Hz
Format ekrana	21:9
Osvetljenje	300 cd/m <sup>2</sup>
Statički kontrast	3000:1
Napredni kontrast	80M:1
Vreme odziva (MPRT)	0.4ms
Zona gledanja	horizontalno/vertikalno: 178°/178°, desno/levo: 89°/89°, gore/dole: 89°/89°
Podržane boje	16.7mln (sRGB: 99%; NTSC: 93%)
Horizontalna sinhronizacija	30 - 185KHz
Vidljiva površina Š x V	797.2 x 333.7mm, 31.4 x 13.1"
Razmak piksela	0.232mm
Boja	mat, crna

## 02 KONEKTORI / KONTROLE

Ulaz signala	HDMI x1 (v.2.0, 3440 x 1440@ 100Hz) DisplayPort x1 (v.1.2, 3440 x 1440@ 120Hz)
USB HUB	x3 (v. 3.2 (Gen 1, 5Gbit; DC5V, 900mA))
USB-C	x1 (3440 x 1440@ 120Hz, PD 65W)
USB-C DOCK	x1 (Napajanje 65W, LAN, USB v. 3.2 (Gen 1, 5Gbit))
HDCP	da
Priključak za slušalice	da
RJ45 (LAN)	x1

## 03 KARAKTERISTIKE

KVM svič	da
Smanjeno emitovanje plave svetlosti	da
Bez treperenja	da
Adaptive Sync podrška	HDMI: 3440 x 1440 @48-100Hz, DP / USB-C: 3440 x 1440 @48-120Hz
Dodatno	i-Style Boje
OSD jezici	EN, DE, FR, ES, IT, PT, RU, JP, CZ, NL, PL
Kontrolni tasteri	Kontroler džojstika: Pritisni (meni), gore, dole, levo (eko), desno (reduktor plavog svetla), ulaz, jačina zvuka +, jačina zvuka -, napajanje
Korisničke kontrole	podešavanje slike (osvetljenje, kontrast, Eko, reduktor plave svetlosti, ACR, OD, BLack Tuner), podešavanje slike (podešavanje video režima, oštra i meka, X-Res tehnologija), podešavanja boja (gama, 6-osa, temp. , i-Style boja), izbor signala, podešavanje zvuka (jačina zvuka, utišavanje), meni podešavanja (OSD H. pozicija, OSD V. pozicija, OSD vreme, jezik), ekstra1 (HDR, FreeSinc Premium, HDMI opseg, MBR), Ekstra2 (resetovanje, DDCI, logo otvaranja, LED, USB-C, KVM, USB režim pripravnosti, informacije)
Zvučnici	2 x 2W
Pogodnost	Kensington-lock™ priprema, DDC2B

## 04 MEHANIČKI

Podešavanje položaja prikaza	visina, nagib
Podešavanje visine	150mm
Ugao nagiba	23° gore; 5° dole
VESA montiranje	100 x 100mm
Sistem upravljanja kablovima	da

## 05 UKLJUČENI DODACI

Kablovi	Strujni kabl, USB, HDMI, DP, USB-C
Ostalo	kratko uputstvo, bezbednosni vodič

## 06 UPRAVLJANJE NAPAJANJEM

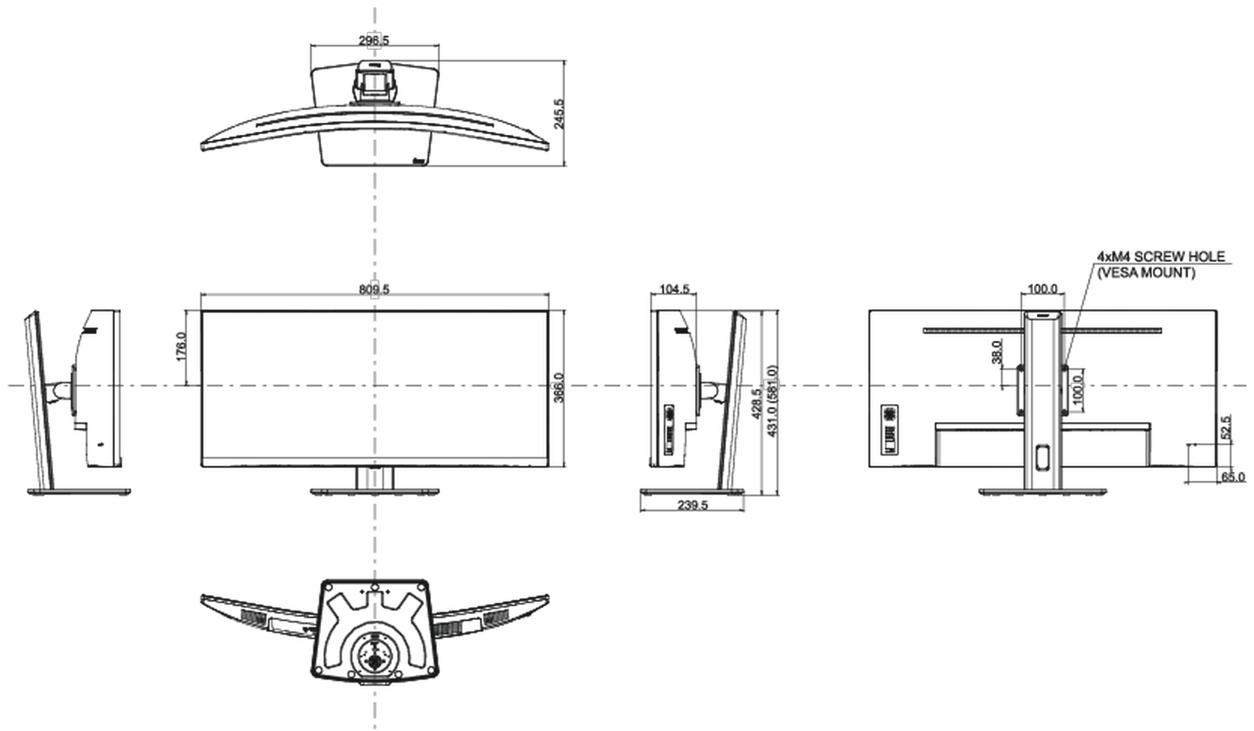
Napajanje	interna
Potrošnja energije	% 1W tipično, 0.5W stand by, 0.5W isključen

## 07 ODRŽIVOST

Propisi	CE, TÜV-Bauart, EAC, VCCI-B, PSE, RoHS podrška, ErP, WEEE, REACH, UKCA
Klasa energetske efikasnosti (Regulation (EU) 2017/1369)	G
REACH SVHC	iznad 0.1%: Olova

## 08 DIMENZIJE / TEŽINA

Dimenzije proizvoda Š x V x D	809.5 x 431 (581) x 245.5mm
Dimenzije kutije Š x V x D	900 x 480 x 236mm
Težina (bez kutije)	9.4kg
Težina (sa kutijom)	12.4kg
EAN kod	4948570121410



All trademarks and registered trademarks acknowledged. E & O E. Specification subject to change without notice. All LCD's comply with ISO-9241-307:2008 in connection with pixel defects.

© IYAMA CORPORATION. ALL RIGHTS RESERVED