



### 34" panel UWQHD s dokovací stanicí USB-C a RJ45 (LAN)

Inspired by the curve of the human eye, the 1500R curved VA screen offers superb images along with a comfortable and immersive viewing experience. Equipped with the KVM switch, the XCB3494WQSN enables you to connect multiple computers which can be operated over one console (monitor, keyboard, mouse). The USB-C dock connector allows you to simplify your workspace by using a single cable to both send the signal from your notebook to your monitor while charging the notebook from the monitor. Additionally, if your monitor is connected to the Internet via a LAN cable, your notebook will automatically be connected to the network.

The 150mm height-adjustable stand ensures you can adjust the screen position to your preferences, and the flicker-free panel with blue light reducer function reduces eye fatigue.



KVM SWITCH



USB-C Dock

## 01 CHARAKTERISTIKA OBRAZU

Design	curved
Úhlopříčka monitoru	34", 86.4cm
Panel	VA panel, matte finish
Zakřivení	1500R
Nativní rozlišení	3440 x 1440 @120Hz (4.9 megapixel UWQHD, DisplayPort & USB-C)
Formát obrazu	21:9
Jas	350 cd/m <sup>2</sup>
Kontrast	4000:1
Pokročilý kontrast	80M:1
Čas reakce (MPRT)	0.4ms
Úhel sledování	horizontální/vertikální: 178°/178°, na parvo/na lefo: 89°/89°, nahoru/dolů: 89°/89°
Barevná podpora	16.7mln (sRGB: 99%; NTSC: 93%)
Horizontalfrequenz	30 - 185kHz
Arbeitsfläche H x B	797.2 x 333.7mm, 31.4 x 13.1"
Velikost bodů	0.232mm
Barva	matná, černá

## 02 ROZHRANÍ / KONEKTORY / OVLÁDÁNÍ

Vstupní porty	HDMI x1 (v.2.0, 3440 x 1440@ 100Hz) DisplayPort x1 (v.1.2, 3440 x 1440@ 120Hz) USB-C x1 (3440 x 1440@ 120Hz, PD 65W)
USB HUB	x3 (v. 3.2 (Gen 1, 5Gbit; DC5V, 900mA))
USB-C DOCK	x1 (Power delivery 65W, LAN, USB v. 3.2 (Gen 1, 5Gbit))
HDCP	ano
Konektor pro sluchátka	ano
RJ45 (LAN)	x1

## 03 VLASTNOSTI

KVM switch	ano
Redukce modrého světla	ano
Flicker Free LED	ano
Adaptive Sync support	FreeSync Premium - HDMI: 3440 x 1440 @48-100Hz, DP / USB-C: 3440 x 1440 @48-120Hz
Extra	i-Style Colour
Jazyky OSD	EN, DE, FR, ES, IT, PT, RU, JP, CZ, NL, PL
Kontrolní tlačítka	joystick controller: Push (Menu), Up, Down, Left (Eco), Right (Blue Light Reducer), Input, Volume +, Volume -, Power
Nastavitelné parametry	nastavení obrazu (jas, kontrast, Eco, redukce modrého světla, ACR, OD), nastavení barev (teplota barev, předvolba uživatele, barva i-Style), OSD (vodorovná poloha OSD, V. poloha OSD, otočení OSD, OSD čas), jazyk, vyvolání, různé (ostré a měkké, nastavení režimu videa, úvodní logo, MST, USB BC, rozsah RGB, informace), výběr vstupu, nastavení zvuku (hlasitost, ztlumění)
Reproduktory	2 x 2W
Výhoda	Kensington-lock™ připraven, DDC2B

## 04 MECHANICKÉ ČÁSTI

Úpravy polohy	výška, swivel, náklon
Výškově nastavitelné	150mm
Úhel otočení	90°; 45° na lefo; 45° na parvo
Úhel náklonu	23° nahoru; 5° dolů
VESA	100 x 100mm
Systém správy kabelů	ano

## 05 ZAHRNUTÉ PŘÍSLUŠENSTVÍ

Kabely	napájecí, USB, HDMI, DP, USB-C
Ostatní	uživatelský manuál, instrukce bezpečnosti

## 06 POWER-MANAGEMENT

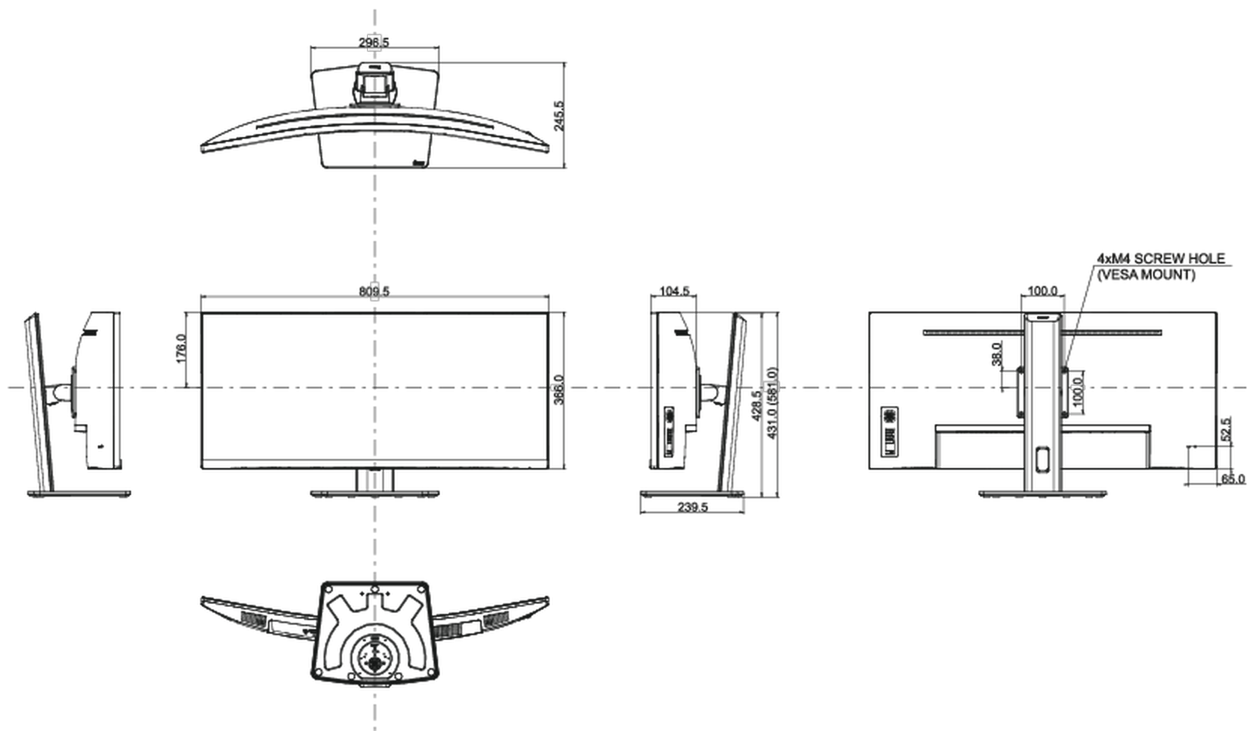
Napájecí zdroj:	interní
Napájení	AC 100 - 240V, 50/60Hz
Odběr energie:	45W typisch, 0.5W odpočinek, 0.5W vypnutý

## 07 UDRŽITELNOST

Předpisy	TCO Certified, CE, TÜV-Bauart, EAC, VCCI-B, PSE, RoHS support, ErP, WEEE, REACH, UKCA
TCO Certified	XCB3494WQSN-B5 A, XCB3494WQSN-B5 B
Energetická třída (Regulation (EU) 2017/1369)	G
EPEAT	*registration varies by country, go to <a href="http://www.epeat.net">www.epeat.net</a> for details
REACH SVHC	nad 0.1% olova

## 08 ROZMĚRY / HMOTNOST

Rozměry výrobku Š x V x D	809.5 x 431 (581) x 245.5mm
Rozměry balení Š x V x D	900 x 480 x 236mm
Váha (bez balení)	9.3kg
Váha (s balením)	12.2kg
EAN code	4948570121410



Všechny ochranné známky jsou registrovány a chráněny. Vyhrazené právo na změny. Veškeré ploché panely LCD splňují normu ISO-9241-307:2008 v oblasti počtu vadných pixelů.

© IIYAMA CORPORATION. ALL RIGHTS RESERVED