



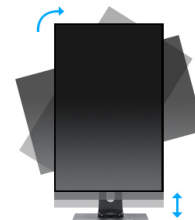
## 27" monitor z matrycą w technologii IPS i stopką z regulacją wysokości 150 mm

Stylowy, bezramkowy design sprawia, że ProLite XUB2792HSU jest idealnym rozwiązaniem dla wielomonitorowych zastosowań. Panel w technologii IPS zapewnia dokładne i spójne odwzorowanie kolorów przy szerokim kącie widzenia. Dzięki wysokim wartościom regulacji obrazu monitor zapewni doskonałą wydajność podczas pracy przy projektowaniu graficznym lub tworzeniu stron internetowych. Został wyposażony w głośniki, 2-portowy USB hub, gniazdo słuchawkowe, HDMI i DisplayPort oraz funkcję redukcji niebieskiego światła, pozwalającą na ograniczenie uczucia zmęczonych oczu. Dodatkowo posiada ergonomiczną stopkę o regulacji wysokości do 150 mm.



### Technologia IPS

Matryce IPS są doceniane ze względu na szerokie kąty widzenia i dokładne, naturalne odwzorowanie kolorów. Sprawdzają się szczególnie tam, gdzie najważniejszą rolę odgrywają kolory.



### HAS (150mm) + PIVOT

Stopka z regulacją wysokości umożliwia dostosowanie położenia ekranu do własnych preferencji. Rotacja ekranu umożliwia zmianę pozycji ekranu z poziomej (pejzaż) do pionowej (portret). To funkcja szczególnie przydatna w pracy z długimi arkuszami lub tekstem.

## 01 OBRAZ

Wygląd	bezramkowy z 3 stron
Przekątna	27", 68.6cm
Panel	IPS Panel Technology LED, matowe wykończenie
Rozdzielczość fizyczna	1920 x 1080 @75Hz (2.1 megapixel Full HD, DisplayPort&HDMI)
Format obrazu	16:9
Jasność	250 cd/m <sup>2</sup>
Kontrast statyczny	1000:1
Kontrast ACR	80M:1
Czas reakcji (GTG)	4ms
Kąty widzenia	poziomo/pionowo: 178°/178°, prawo/lewo: 89°/89°, góra/dół: 89°/89°
Kolory	16.7mln (sRGB: 99%, NTSC 72%)
Synchronizacja pozioma	31 - 83kHz
Powierzchnia robocza szer. x wys.	597.8 x 336.3mm, 23.5 x 13.2"
Plamka	0.311mm
Kolor	matowa, biała

## 02 INTERFEJSY / ZŁĄCZA / STEROWANIE

Wejście sygnału	VGA x1 (1920 x 1080 @60Hz) HDMI x1 (1920 x 1080 @75Hz) DisplayPort x1 (1920 x 1080 @75Hz)
USB HUB	x2 (v.2.0 (DC5V, 500mA))
HDCP	tak
Wyjście słuchawkowe	tak

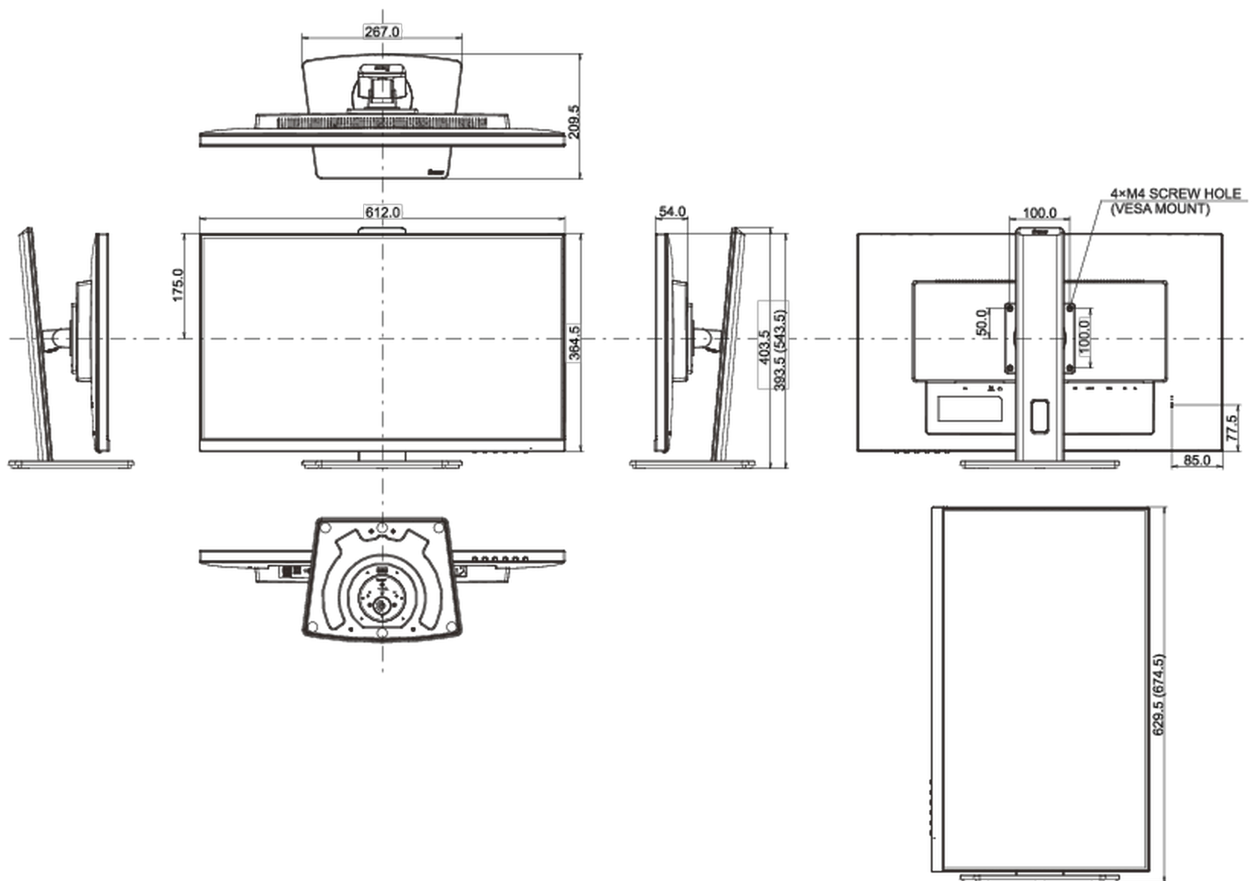
## 03 WŁAŚCIWOŚCI

Redukcja niebieskiego światła	tak
Flicker free	tak
Ekstra	i-Style Colour
Języki menu OSD	EN, DE, FR, ES, IT, RU, JP, CZ, NL, PL
Przyciski	Power, Menu/ Wybierz, +/- Głośność, -/ ECO, Exit, Wejście
Parametry regulowane	autoregulacja, ustawienia obrazu (jasność, kontrast, ECO, redukcja niebieskiego światła, ACR, OD), geometria (pozycja pozioma, pozycja pionowa, taktowanie, faza), ustawienia koloru (temperatura, ustawienia użytkownika, i-Style colour), OSD (pozycja pozioma OSD, pozycja pionowa OSD, rotacja OSD, wygaszenie OSD), język, przywróć, różne (ostre i miękkie, tryb wyświetlania, logo startowe, informacje), wybór wejść (źródło), regulacje audio (głośność, wyciszenie, wejście)
Wbudowane głośniki	2 x 2W
Udogodnienia	kompatybilny z Kensington-lock™, DDC2B, Mac OSX

## 04 MECHANICZNE

Zakres regulacji	wysokość, pivot (rotacja), obrót, pochył
Regulacja wysokości	150mm
Rotacja (funkcja PIVOT)	90°
Obrót stopy	90°; 45° w lewo; 45° w prawo
Kąt pochylenia	23° w górę; 5° w dół
Standard VESA	100 x 100mm

**05 AKCESORIA W ZESTAWIE****Kable** zasilający, USB, HDMI**Pozostałe** skrócona instrukcja obsługi, instrukcja bezpieczeństwa**06 ZARZĄDZANIE ENERGIĄ****Zasilacz** wewnętrzny**Zasilanie** AC 100 - 240V, 50/60Hz**Zużycie energii** 17.5W typowo, 0.5W stand by, 0.3W off mode**07 ZRÓWNOWAŻONY ROZWÓJ****Certyfikaty** TCO Certified, CE, TÜV-GS, EAC, VCCI-B, PSE, RoHS support, ErP, WEEE, REACH, UKCA**TCO Certified** ProLite XUB2792HSU-W5 H**Klasa efektywności energetycznej (Regulation (EU) 2017/1369)** E**REACH SVHC** powyżej 0.1% ołowiu**08 WYMIARY / WAGA****Wymiary produktu szer. x wys. x gł.** 612 x 393.5 (543.5) x 209.5mm**Wymiary pudła szer. x wys. x gł.** 693 x 440 x 170mm**Waga (bez pudła)** 6.3kg**Waga (z pudłem)** 7.9kg**Kod EAN** 4948570121304



*Wszystkie znaki towarowe zastrzeżone. Pomyłki i wprowadzanie zmian zastrzeżone. Specyfikacje produktów mogą ulec zmianie bez wcześniejszego zawiadomienia. Wszystkie monitory LCD iiyama są zgodne z normą ISO-9241-307:2008 określającą liczbę i rodzaj defektów matrycy.*

© IIYAMA CORPORATION. ALL RIGHTS RESERVED