



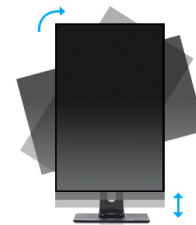
27" IPS panel technology monitor with 150mm height adjustable stand

Stylish edge-to-edge design makes the ProLite XUB2792HSU perfect for multi-monitor set-ups. The IPS panel technology offers accurate and consistent colour reproduction with wide viewing angles. High contrast and brightness values mean the monitor will provide excellent performance for photographic and web design. Equipped with speakers, 2 port USB hub, headphone socket, HDMI and DisplayPort connections, a blue light reducer function to reduce eye fatigue and an ergonomic 150mm height adjustable stand for optimal user comfort, make this 27" monitor a great choice for both multi-monitor configuration and office applications..



Technologie IPS

IPS displays are best known for wide viewing angles and natural, highly accurate colours. They are especially suited for colour-critical applications.



HAS (150mm) + PIVOT

Stojan s regulací výšky umožňuje přizpůsobení umístění obrazovky podle vlastních preferencí. To zaručuje komfort práce s monitorem a má příznivý vliv na zdravotní stav vaší páteře. Otáčení obrazovky umožňuje změnu polohy obrazovky z vodorovné (krajina) do svislé (portrét). Tato funkce je výhodná obzvláště při práci s dlouhými listy nebo texty.

01 CHARAKTERISTIKA OBRAZU

| | |
|---------------------|---|
| Design | 3-side borderless |
| Úhlopříčka monitoru | 27", 68.6cm |
| Panel | IPS Panel Technology LED, matte finish |
| Nativní rozlišení | 1920 x 1080 @75Hz (2.1 megapixel Full HD, DisplayPort&HDMI) |
| Formát obrazu | 16:9 |
| Jas | 250 cd/m ² |
| Kontrast | 1000:1 |
| Pokročilý kontrast | 80M:1 |
| Čas reakce (GTG) | 4ms |
| Úhel sledování | horizontální/vertikální: 178°/178°, na parvo/na lefo: 89°/89°, nahoru/dolů: 89°/89° |
| Barevná podpora | 16.7mln (sRGB: 99%, NTSC 72%) |
| Horizontalfrequenz | 31 - 83kHz |
| Arbeitsfläche H x B | 597.8 x 336.3mm, 23.5 x 13.2" |
| Velikost bodů | 0.311mm |
| Barva | matná, bílá |

02 ROZHRANÍ / KONEKTORY / OVLÁDÁNÍ

| | |
|------------------------|---|
| Vstupní porty | VGA x1 (1920 x 1080 @60Hz) HDMI x1 (1920 x 1080 @75Hz) DisplayPort x1 (1920 x 1080 @75Hz) |
| USB HUB | x2 (v.2.0 (DC5V, 500mA)) |
| HDCP | ano |
| Konektor pro sluchátka | ano |

03 VLASTNOSTI

| | |
|------------------------|---|
| Redukce modrého světla | ano |
| Flicker Free LED | ano |
| Extra | i-Style Colour |
| Jazyky OSD | EN, DE, FR, ES, IT, RU, JP, CZ, NL, PL |
| Kontrolní tlačítka | Power, Menu/ Select, +/ Volume, -/ ECO, Exit, Input |
| Nastavitelné parametry | auto adjust, picture adjust (brightness, contrast, ECO, blue light reducer, ACR, OD), geometry (H. position, V. position, pixel clock, phase), colour settings (colour temp., user preset, i-Style colour), OSD (H. position, V. position, OSD rotate, OSD time), language, recall, miscellaneous (sharp and soft, video mode adjust, opening logo, information), input select (source), audio settings (volume, mute, input) |
| Reproduktory | 2 x 2W |
| Výhoda | Kensington-lock™ připraven, DDC2B, Mac OSX |

04 MECHANICKÉ ČÁSTI

| | |
|----------------------|---------------------------------------|
| Úpravy polohy | výška, pivot (rotace), swivel, náklon |
| Výškově nastavitelné | 150mm |
| Otočný (Pivot) | 90° |
| Úhel otočení | 90°; 45° na lefo; 45° na parvo |
| Úhel náklonu | 23° nahoru; 5° dolů |
| VESA | 100 x 100mm |
| Systém správy kabelů | ano |

05 ZAHRNUTÉ PŘÍSLUŠENSTVÍ

| | |
|---------|---|
| Kabely | napájecí, USB, HDMI |
| Ostatní | uživatelský manuál, instrukce bezpečnosti |

06 POWER-MANAGEMENT

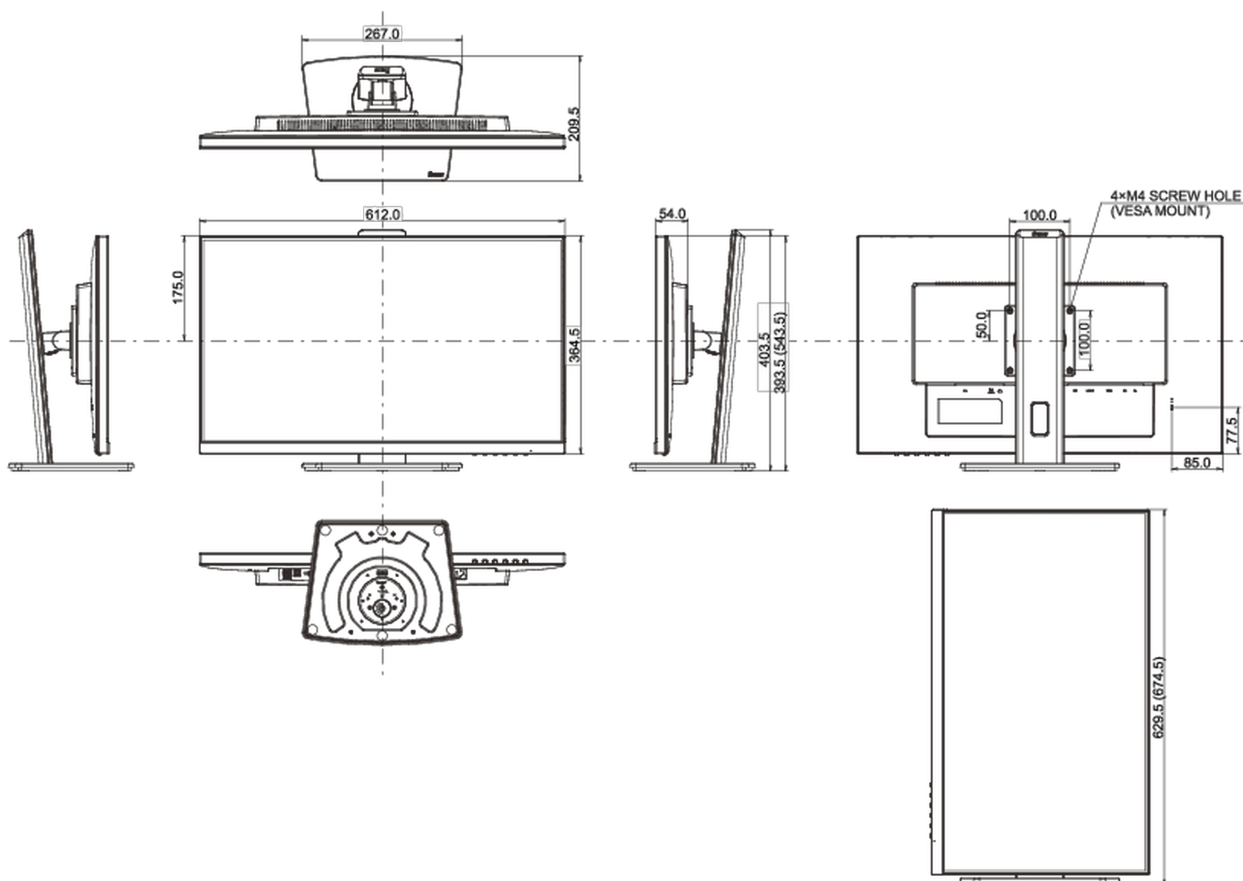
| | |
|-----------------|---|
| Napájecí zdroj: | interní |
| Napájení | AC 100 - 240V, 50/60Hz |
| Odběr energie: | 17.5W typisch, 0.5W odpočinek, 0.3W vypnutý |

07 UDRŽITELNOST

| | |
|---|---|
| Předpisy | TCO Certified, CE, TÜV-GS, EAC, VCCI-B, PSE, RoHS support, ErP, WEEE, REACH, UKCA |
| TCO Certified | ProLite XUB2792HSU-W5 H |
| Energetická třída (Regulation (EU) 2017/1369) | E |
| REACH SVHC | nad 0.1% olova |

08 ROZMĚRY / HMOTNOST

| | |
|---------------------------|-------------------------------|
| Rozměry výrobku Š x V x D | 612 x 393.5 (543.5) x 209.5mm |
| Rozměry balení Š x V x D | 693 x 440 x 170mm |
| Váha (bez balení) | 6.3kg |
| Váha (s balením) | 7.9kg |
| EAN code | 4948570121304 |



Všechny ochranné známky jsou registrovány a chráněny. Vyhrazené právo na změny. Veškeré ploché panely LCD splňují normu ISO-9241-307:2008 v oblasti počtu vadných pixelů.

© IIYAMA CORPORATION. ALL RIGHTS RESERVED