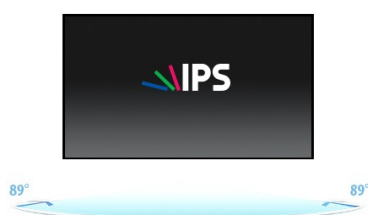




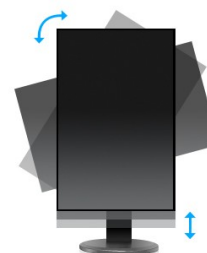
Un écran 24 pouces avec une dalle IPS ultra plate et pied réglable en hauteur

Le ProLite XUB2490HS est un moniteur LED 24 pouces avec la dernière technologie de dalle IPS considérée comme l'une des meilleures dalles au monde. Il offre une reproduction des couleurs fidèle et cohérente avec des angles de vision larges et un temps de réponse ultra rapide. Un pied vraiment ergonomique comprenant la fonction pivot, fait de cet écran un excellent choix pour la conception photo, conception de sites Web, ou applications bureautiques standard. C'est aussi le choix idéal pour les applications multi-écrans.



IPS

La technologie IPS offre un contraste plus élevé, des noirs plus sombres et les angles de vision bien meilleurs que la technologie traditionnelle TN. L'image aura l'air bien quel que soit l'angle sous lequel vous la regardez.



HAS + PIVOT

Socle ajustable en hauteur vous permet de définir la position idéale de l'écran en assurant un confort de visualisation optimal. Rotation de l'écran signifie que vous pouvez changer la position de l'écran de l'horizontale en verticale. Cette fonction pourrait être particulièrement appréciée lorsque vous travaillez avec des feuilles de calcul ou des dextes longs.

1. CARACTÉRISTIQUES DE L'ÉCRAN

LE RATIO D'ASPECT	16 : 9
MATRICE	AH-IPS LED, finition mate
RÉSOLUTION NATIVE	Full HD 1080p, 1920 x 1080 (2.1 megapixel)
LUMINOSITÉ	250 cd/m ² typique
CONTRASTE	1000 : 1 typique
CONTRASTE	5 000 000 : 1 ACR
TEMPS DE RÉPONSE	5ms
ANGLE DE VISION	horizontal/vertical: 178° / 178° ; droit/gauche : 89° / 89° ; en avant/en arrière : 89° / 89°
AFFICHAGE DES COULEURS	16.7 million
RÉDUCTEUR DE LUMIÈRE BLEUE	oui
SURFACE DE TRAVAIL (H X L)	296.64 x 527 mm; 11.7" x 20.7"
TAILLE DU PIXEL (HOR. X VERT.)	0.2745 x 0.2745 mm
FRÉQUENCE HORIZONTALE	30 - 83kHz
FRÉQUENCE VERTICALE	55 - 76Hz
SYNCHRONISATION	Separate sync

2. PORTS ET CONNECTEURS

ENTRÉE DIGITALE	DVI-D, HDMI, DisplayPort
HDPCP	oui

3. CARACTERISTIQUES

APPLE - MAC	Tous les moniteurs iiyama sont compatibles avec les stations de travail Apple-Macintosh.
PLUG & PLAY	VESA DDC2B™
BOUTONS DE CONTRÔLE	Menu OSD dans 8 langues (EN, DE, FR, PL, NL, Chinois, RU, JP) et 5 boutons de contrôle en façade (Power, Menu, + /Volume, Réducteur de la lumière bleu, - /ECO, Auto)
PARAMÈTRES RÉGLABLES	luminosité (contraste, luminosité, i-style Color, ACR, ECO), configuration d'image (format de l'image), couleur (gamma, couleur température, sRGB), réglage OSD (H. position, V. position, délai affichage OSD, langue), extra (restaurer, DCC/CI, sélection de l'entrée, OD, audio entrée, logo d'ouverture, information), volume
HAUT-PARLEURS	2 x 2 W (Stereo)
PROTECTION CONTRE LE VOL	adapté à la fermeture Kensington-lock™
CERTIFICATS	TCO 6, CE, TÜV-Bauart, VCCI-B, CU
PIED RÉGLABLE EN HAUTEUR	Oui
RÉGULATION DE LA HAUTEUR	130mm
ROTATION (FONCTION PIVOT)	90°
ANGLE DE ROTATION	90° ; 45° à gauche ; 45° à droite
ANGLE D'INCLINAISON	20° vers le haut; 4° vers le bas
NORME VESA	100 x 100 mm
COULEUR	noir

4. ACCESSOIRES

ACCESSOIRES FOURNIS

boîtier externe d'alimentation électrique, câble d'alimentation, câble DVI-D, câble DisplayPort, câble audio, socle du pied, guide de démarrage rapide, guide de sécurité

5. GESTION DE L'ÉNERGIE

ALIMENTATION	AC 100 - 240 V, 50 / 60 Hz
BLOC D'ALIMENTATION	externe
PUISSANCE D'UTILISATION	22 W typique; max. 0.5 W en mode veille
DE GESTION DE L'ALIMENTATION	VESA DPMS

6. LABEL D'EFFICACITÉ ÉNERGÉTIQUE (UE)

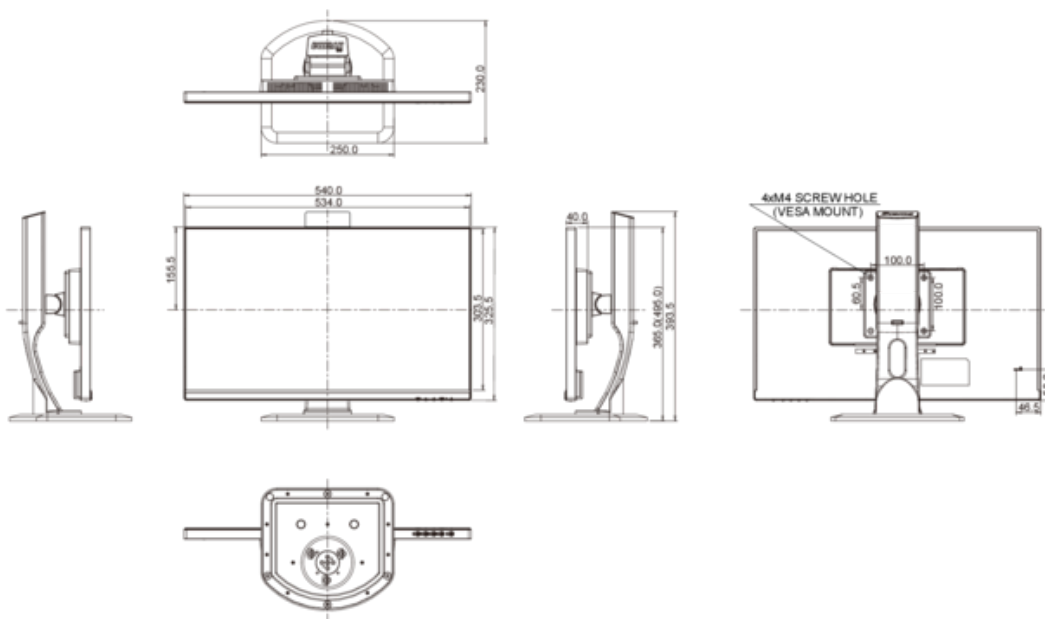
CLASSE D'EFFICACITÉ ÉNERGÉTIQUE	A
CONSUMMATION D'ÉNERGIE EN UTILISATION NORMALE	21.9W
CONSUMMATION D'ÉNERGIE ANNUELLE	32 kWh / an*
DIAGONALE VISIBLE DE LA DALLE	61 cm; 23.8"; (24" segment)

L'information conforme au règlement (UE) n° 1062/2010.

*Sur la base de la consommation électrique d'un téléviseur fonctionnant 4 heures par jour pendant 365 jours. La consommation d'énergie réelle dépendra de la façon dont le téléviseur est utilisé.

7. DIMENSIONS ET POIDS

DIMENSIONS L X H X P	540 x 365 (495) x 230 mm
POIDS	5.4 kg



Toutes les marques nommées sur ce site sont des marques déposées. Iiyama ne pourra être tenu responsable d'éventuelles erreurs ou omissions contenues sur ce site. Tous les écrans LCD Iiyama sont conformes à la norme ISO-9241-307:2008 pour ce qui concerne les défauts de pixel.

