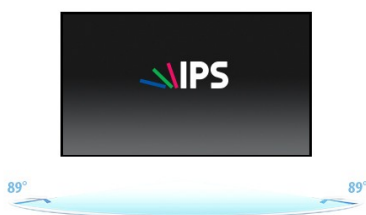




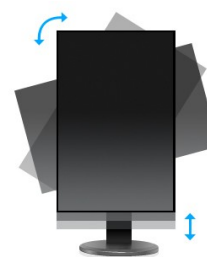
24" IPS monitor with ultra flat front and height adjustable stand

ProLite XUB2490HS is a 24" LED monitor with latest IPS Panel technology considered to be the best all round panel type. It offers accurate and consistent colour reproduction with wide viewing angles and a fast response time. A truly ergonomic stand including pivot function makes the XUB2490HS an excellent choice for photographic design, web design, standard office use. It's the perfect choice for multi-monitor applications.



### IPS

Technologie IPS nabízí vyšší kontrast, temnější černou a mnohem lepší pozorovací úhly než standardní TN technologie. Obrazovka bude vypadat dobře bez ohledu na to, pod jakým úhlem se na ni díváte.



### HAS + PIVOT

Stojan s regulací výšky umožňuje přizpůsobení umístění obrazovky podle vlastních preferencí. To zaručuje komfort práce s monitorem a má příznivý vliv na zdravotní stav vaší páteře. Otáčení obrazovky umožňuje změnu polohy obrazovky z vodorovné (krajinu) do svislé (portrét). Tato funkce je výhodná obzvláště při práci s dlouhými listy nebo texty.

## 1. CHARAKTERISTIKA OBRAZU

FORMÁT OBRAZU	16 : 9
PANEL	AH-IPS LED s matnou povrchovou úpravou
NATIVNÍ ROZLIŠENÍ	Full HD 1080p, 1920 x 1080 ( 2.1 megapixel)
JAS	250 cd/m <sup>2</sup> typický
KONTRAST	1000 : 1 typický
KONTRAST	5 000 000 : 1 ACR
ČAS REAKCE	5ms
ÚHEL SLEDOVÁNÍ	horizontální/vertikální: 178° / 178° ; pravá/levá: 89° / 89° ; nahoru/dolů: 89° / 89°
BARVY DISPLEJE	16.7 milion
BLUE LIGHT REDUCER	ano
MAXIMÁLNÍ PRACOVNÍ PLOCHA	296.64 x 527 mm; 11.7" x 20.7"
VELIKOST BODŮ (SVISLE X VODOROVNĚ)	0.2745 x 0.2745 mm
HORIZONTÁLNÍ FREKVENCE	30 - 83kHz
VERTIKÁLNÍ FREKVENCE	55 - 76Hz
SYNCHRONIZACE	Separate sync

## 2. VSTUPY

DIGITÁLNÍ VSTUP SIGNÁLU	DVI-D, HDMI, DisplayPort
HDPC	ano

## 3. VLASTNOSTI

KOMPATIBILITA S APPLE	Všechny monitory iiyama jsou kompatibilní s počítači Apple Macintosh.
PLUG & PLAY	VESA DDC2B™
REGULACE PARAMETRŮ	Via OSD in 8 languages (EN, DE, FR, PL, NL, Chinese, RU, JP) and 5 front controls (Power, Menu, +/- Volume/Blue Light Reducer, -/ ECO, Auto)
NASTAVITELNÉ PARAMETRY	luminance (contrast, brightness, i-style Colour, ACR, ECO), image steep (aspect), colour (gamma, colour temp., sRGB), OSD setup (H. position, V. position, OSD time out, language), extra (reset, DDC/CI, input select, OD, audio input, opening logo, information), volume
REPRODUKTORY	2 x 2 W (Stereo)
ZABEZPEČENÍ PROTI ODCIZENÍ	kompatibilní s Kensington-lock™
CERTIFIKÁTY	TCO 6, CE, TÜV-Bauart, VCCI-B, CU
STOJAN S REGULACÍ VÝŠKY	ano
REGULACE VÝŠKY	130mm
OTOČENÍ MONITORU (FUNKCE PIVOT)	90°
ÚHEL OTOČENÍ	90°; 45° levá; 45° pravá
ÚHEL NÁKLONU	20° nahoru; 4° dolů
STANDARD VESA	100 x 100 mm
BARVA	černý

## 4. PŘÍSLUŠENSTVÍ

PŘILOŽENÁ KABELÁŽ A VYBAVENÍ

AC adaptér, napájecí kabel, DVI-D kabel, DisplayPort kabel, audio kabel, stojan, zkrácený uživatelský manuál, instrukce bezpečnosti

## 5. SPRÁVA NAPÁJENÍ

ZAPINÁNÍ	AC100~240V 50/60Hz
ADAPTÉR	vnější
ODBĚR ENERGIE	22 W typický; max. 0.5 W v Power management mode
POWER MANAGEMENT	VESA DPMS

## 6. EU ENERGETICKÁ ŠTÍTEK ÚČINNOSTI

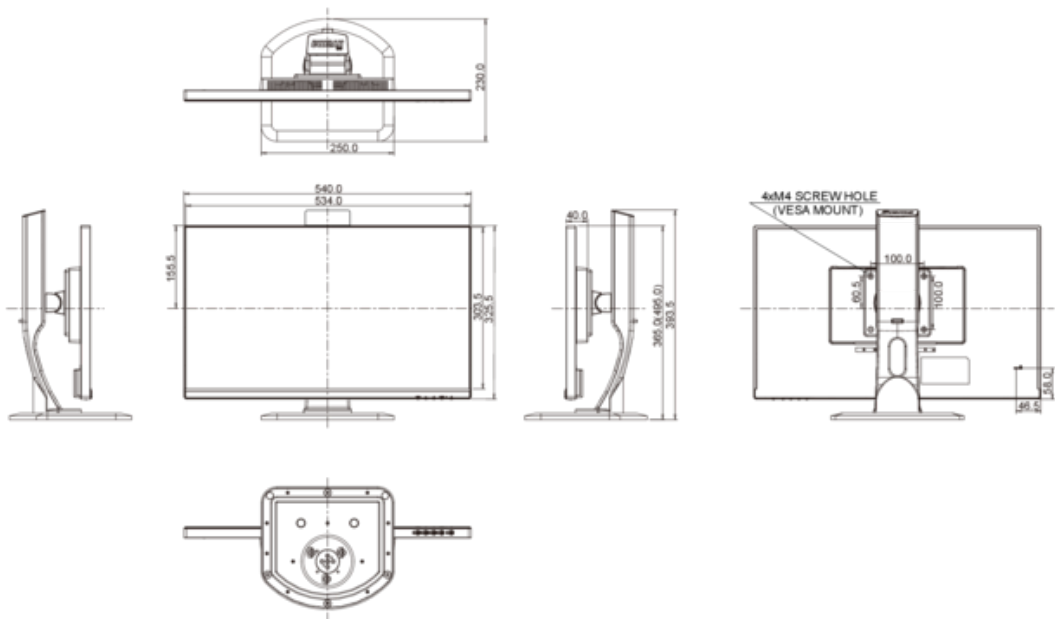
TŘÍDA ENERGETICKÉ ÚČINNOSTI	A
PROVOZNÍ SPOTŘEBA	21.9W
ROČNÍ SPOTŘEBA ENERGIE	32 kWh/ročně*
VIDITELNÁ ÚHLOPŘÍČKA	61 cm; 23.8"; (část 24")

*Tato informace je v souladu s nařízením (EU) č. 1062/2010.*

*\*Spotřeba je spočítána při práci 4 hodiny denně po 365 dní. Skutečná spotřeba elektrické energie bude závislá na tom, jak bude obrazovka používána.*

## 7. ROZMĚRY / VÁHA

ROZMĚRY (ŠÍŘKA X VÝŠKA X HLOUBKA)	540 x 365 (495) x 230 mm
VÁHA	5.4 kg



Všechny ochranné známky jsou registrovány a chráněny. Vyhrazené právo na změny. Veškeré ploché panely LCD splňují normu ISO-9241-307:2008 v oblasti počtu vadných pixelů.