



## 28" monitor z panelem MVA

ProLite X2888HS to 28-calowy monitor FullHD (1920x1080 pikseli) z podświetlaniem LED wyposażony w matrycę MVA oferującą doskonale odwzorowanie kolorów (24-bit True Colour). Wyjątkowo szerokie kąty widzenia - 178 stopni w pionie i w poziomie oraz bardzo wysokie współczynniki kontrastu 3000:1 (kontrast typowy) i 12 000 000 : 1 (kontrast dynamiczny ACR) w połączeniu z szybkim, 5 ms czasem reakcji i jasnością 300 cd/m<sup>2</sup> zapewniają mu znakomitą wydajność w takich zastosowaniach jak fotografia i obróbka graficzna. Monitor został wyposażony w trzy wejścia sygnału: analogowe: VGA oraz cyfrowe: DVI-D, HDMI (MHL) i DisplayPort.



### MVA

Technologia MVA gwarantuje wyższy kontrast, lepsze odwzorowanie barw i większe kąty widzenia niż najbardziej popularna technologia TN. Obraz będzie wyglądał dobrze niezależnie od tego, pod jakim kątem na niego patrzymy.



### W TROSCE O ZDROWIE NASZYCH OCZU

Technologia Flicker-free niweluje problem migotania dzięki zastosowaniu kontroli jasności ekranu poprzez regulację natężenia prądu (DC dimming). Funkcja redukcji niebieskiego światła ogranicza emisję światła, które jest najbardziej niezdrowe dla oczu.

## 1. CHARAKTERYSTYKA OBRAZU

PRZEKĄTNA EKРАНU	28"; 71cm
FORMAT OBRAZU	16 : 9
PANEL	MVA LED-backlit
ROZDZIELCZOŚĆ FIZYCZNA	Full HD 1920 x 1080 ( 2.1 megapiksela)
JASNOŚĆ	300 cd/m <sup>2</sup> typowa
KONTRAST	3 000 : 1 typowy
KONTRAST	12 000 000 : 1 ACR
CZAS REAKCJI	5ms
KĄT WIDZENIA CR>10	poziomo/pionowo: 178° / 178° ; prawo/lewo: 89° / 89° ; góra/dół: 89° / 89°
WYŚWIETLANE KOLORY	16.7 mln
REDUKCJA NIEBIESKIEGO ŚWIATŁA	tak
FLICKER FREE	tak
MAKS. POWIERZCHNIA ROBOCZA (WYS. X SZER.)	341.2 x 620.9 mm; 13.4" x 24.4"
WIELKOŚĆ PLAMKI (PION. X POZ.)	0.32 x 0.32 mm
CZĘSTOTLIWOŚĆ POZIOMA	24 - 80kHz
CZĘSTOTLIWOŚĆ PIONOWA	55 - 75Hz
SYNCHRONIZACJA	Separate Sync

## 2. INTERFEJSY

ANALOGOWE WEJŚCIE SYGNAŁU	VGA
CYFROWE WEJŚCIE SYGNAŁU	DVI-D, HDMI (MHL), DisplayPort
HDCP	tak
WYJŚCIE SŁUCHAWKOWE	tak
WYJŚCIA	wyjście słuchawkowe

## 3. WŁAŚCIWOŚCI

KOMPATYBILNOŚĆ Z APPLE	Wszystkie monitory iiyama są kompatybilne z komputerami Apple Macintosh.
PLUG & PLAY	VESA DDC2B™
REGULACJA PARAMETRÓW	przy pomocy On-Screen-Display w 9 językach (EN, FR, DE, NL, PL, RU, JP, Chiński (tradycyjny i uproszczony)) i 5 przycisków (Power, Wybierz/ Wejście sygnału/ Red. nieb. światła, W górę/ Głośność, W dół/ i-Style Colour, Menu)
PARAMETRY REGULOWANE	autoregulacja, obraz (kontrast, jasność, ACR, ECO, OD), wybór wejścia sygnału, regulacje audio (głośność, wycisz, wejście audio), regulacje kolorów, informacje, ręczne ustawienia obrazu (pozycja pozioma/pionowa, taktowanie, faza, ostrość, regulacje trybu video, redukcja niebieskiego światła, technologia X-res), regulacje menu (język, pozycja menu OSD, czas wygaszania menu OSD, tło menu OSD, logo startowe, LED), przywróć ustawienia fabryczne
GŁOŚNIKI	2 x 3 W (Stereo)
ZABEZPIECZENIE PRZED KRADZIEŻĄ	kompatybilny z Kensington-lock™
CERTYFIKATY	CE, TÜV-Bauart, VCCI-B, CU, PSE

KĄT POCHYLENIA	25° w górę; 5° w dół
STANDARD VESA	100 x 100 mm
KOLOR	czarny

## 4. AKCESORIA

AKCESORIA W ZESTAWIE	kabel zasilający, kabel DVI-D, kabel audio, stopka, skrócona instrukcja obsługi, instrukcja bezpieczeństwa
----------------------	--

## 5. ZARZĄDZANIE ENERGIĄ

ZASILANIE	AC 100 - 240 V, 50 / 60 Hz
ZASILACZ	wewnętrzny
ZUŻYCIE ENERGII	32 W typowo; maks. 0.5 W w trybie Power management
ZARZĄDZANIE ENERGIĄ	VESA DPMS™, ENERGY STAR®

## 6. KLASA ENERGETYCZNA (EU)

KLASA EFEKTYWNOŚCI ENERGETYCZNEJ	A
ZUŻYCIE ENERGII W TRYBIE PRACY	31.9W
ROZNE ZUŻYCIE ENERGII	47 kWh/rok*
PRZEKĄTNA OBSZARU WIDOCZNEGO	71 cm; 28"; (segment 28")

Zgodnie z rozporządzeniem (EU) 1062/2010.

\*W oparciu o telewizor pracujący 4 godziny dziennie przez 365 dni w roku. Rzeczywiste zużycie zależy od faktycznego użytkowania.

## 7. EPEAT SILVER

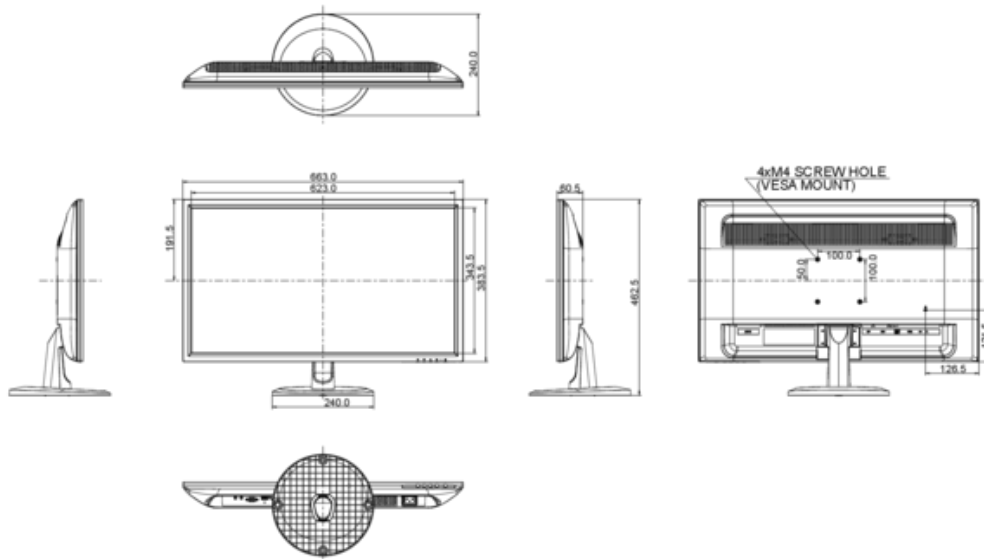
EPEAT	EPEAT to program wspierania zakupu technologii informatycznych przyjaznych środowisku. Certyfikat EPEAT Silver oznacza, że produkt spełnia wszystkie wymagania obowiązkowe i przynajmniej 50% wymogów opcjonalnych. Certyfikat jest ważny tylko po zarejestrowaniu przez iiyama danego produktu. Aby sprawdzić stan rejestracji w swoim państwie, wejdź na stronę <a href="http://www.epeat.net">www.epeat.net</a> .
-------	--

## 8. WYMIARY / WAGA

WYMIARY (SZER. X WYS. X GŁ.)	663 x 463.5 x 240 mm
WAGA	5.3 kg

## 9. CENA

CENA	PLN 1 100 brutto
------	------------------



*Wszystkie znaki towarowe zastrzeżone. Pomyłki i wprowadzanie zmian zastrzeżone. Specyfikacje produktów mogą ulec zmianie bez wcześniejszego zawiadomienia. Wszystkie monitory LCD Iiyama są zgodne z normą ISO-9241-307:2008 określającą liczbę i rodzaj defektów matrycy.*

© IIYAMA CORPORATION ( ). ALL RIGHTS RESERVED.