



High-end 28" screen featuring MVA panel

The ProLite X2888HS is the latest addition to the range of monitors featuring VA Panel technology which offers superb colour performance and wide viewing angles. This sophisticated technology provides 24 bit 'True Colour' and superior black and white display performance. A 3000:1 Native Contrast Ratio offers great performance for displaying Black and White. X2888HS is therefore ideal for Photographic Design and Web-design. With the added support of a Low Power LED Panel, the iiyama ProLite X2888HS is also an excellent choice for Universities, Corporate and Financial Markets.



MVA

Technologie MVA nabízí vyšší kontrast, tmavší černou a mnohem lepší pozorovací úhly než standardní TN technologii. Obrazovka bude vypadat dobře, bez ohledu na to, z jakého úhlu se na ni díváte.



FLICKER FREE + BLUE LIGHT

Dokonalé řešení pro pohodlí a zdraví vašich očí. Flicker free monitor s funkcí Blue Light Reducer. Absolutně žádné blikání. A množství modrého světla vyzařovaného obrazovkou, jenž je zodpovědné za pocit únavy vašich očí, je sníženo.

1. CHARAKTERISTIKA OBRAZU

FORMÁT OBRAZU	16 : 9
PANEL	MVA LED-backlit
NATIVNÍ ROZLIŠENÍ	Full HD 1920 x 1080 (2.1 megapixel)
JAS	300 cd/m ² typický
KONTRAST	3 000 : 1 typický
KONTRAST	12 000 000 : 1 ACR
ČAS REAKCE	5ms
ÚHEL SLEDOVÁNÍ	horizontální/vertikální: 178° / 178° ; pravá/levá: 89° / 89° ; nahoru/dolů: 89° / 89°
BARVY DISPLEJE	16.7 milion
BLUE LIGHT REDUCER	ano
FLICKER FREE LED	ano
MAXIMÁLNÍ PRACOVNÍ PLOCHA	341.2 x 620.9 mm; 13.4" x 24.4"
VELIKOST BODŮ (SVISLE X VODOROVNĚ)	0.32 x 0.32 mm
HORIZONTÁLNÍ FREKVENCE	24 - 80kHz
VERTIKÁLNÍ FREKVENCE	55 - 75Hz
SYNCHRONIZACE	Separate Sync

2. VSTUPY

ANALGOVÝ VSTUP SIGNÁLU	VGA
DIGITÁLNÍ VSTUP SIGNÁLU	DVI-D, HDMI (MHL), DisplayPort
HDCP	ano
VSTUP PRO SLUCHÁTKA	ano
VÝSTUPY	vstup pro sluchátka

3. VLASTNOSTI

KOMPATIBILITA S APPLE	Všechny monitory iiyama jsou kompatibilní s počítači Apple Macintosh.
PLUG & PLAY	VESA DDC2B™
REGULACE PARAMETRŮ	Via OSD in 9 languages (EN, FR, DE, NL, PL, RU, JP, Chinese (traditional and simplified)) and 5 front controls (Power, Input/ Select/ Blue Light Reducer, Scroll up/ Volume, Scroll down/ i-Style Colour, Menu)
NASTAVITELNÉ PARAMETRY	auto adjust, picture adjust (contrast, brightness, ACR, ECO, OD), input select, audio adjust (volume, mute, audio input), colour adjust, information, manual image adjust (H./V. Position, clock, phase, sharpness, video mode adjust, blue light reducer, X-res technology), setup menu (language select, OSD position, OSD time out, OSD background, opening logo, LED), memory recall
REPRODUKTORY	2 x 3 W (Stereo)
ZABEZPEČENÍ PROTI ODCIZENÍ	kompatibilní s Kensington-lock™
CERTIFIKÁTY	CE, TÜV-Bauart, VCCI-B, CU, PSE
ÚHEL NÁKLONU	25° nahoru; 5° dolů
STANDARD VESA	100 x 100 mm
BARVA	černý

4. PŘÍSLUŠENSTVÍ

PŘÍLOŽENÁ KABELÁŽ A VYBAVENÍ

power cable, DVI-D cable, audio cable, stand, quick start guide, safety guide

5. SPRÁVA NAPÁJENÍ

ZAPINÁNÍ	AC 100 - 240 V, 50 / 60 Hz
ADAPTÉR	vnitřní
ODBĚR ENERGIE	32 W typický; max. 0.5 W v Power management mode
POWER MANAGEMENT	VESA DPMS™, ENERGY STAR®

6. EU ENERGETICKÁ ŠTÍTEK ÚČINNOSTI

TŘÍDA ENERGETICKÉ ÚČINNOSTI	A
PROVOZNÍ SPOTŘEBA	31.9W
ROČNÍ SPOTŘEBA ENERGIE	47 kWh/ročně*
VIDITELNÁ ÚHLOPŘÍČKA	71 cm; 28"; (část 28")

Tato informace je v souladu s nařízením (EU) č. 1062/2010.

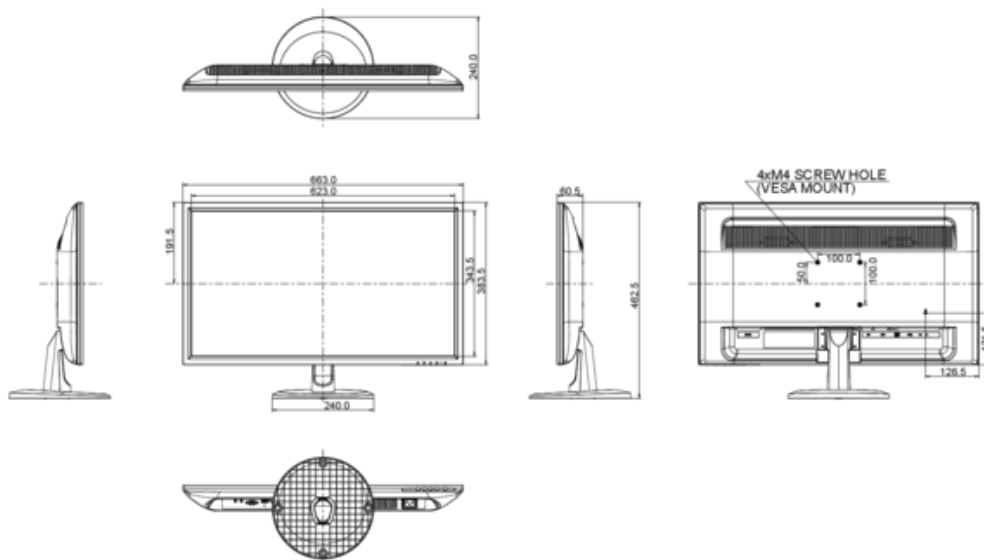
**Spotřeba je spočítána při práci 4 hodiny denně po 365 dní. Skutečná spotřeba elektrické energie bude závislá na tom, jak bude obrazovka používána.*

7. EPEAT SILVER

EPEAT	EPEAT je komplexní environmentální hodnocení, které pomáhá identifikovat ekologické počítače a jiné elektronické zařízení. Silver certifikace znamená, že monitor splňuje všechna požadovaná kritéria a nejméně 50% volitelných požadavků. EPEAT Silver je platná v zemích, kde má iiyama výrobek registrován. Prosím, navštivte www.epeat.net pro zjištění stavu registrace ve vaší zemi.
-------	---

8. ROZMĚRY / VÁHA

ROZMĚRY (ŠÍŘKA X VÝŠKA X HLOUBKA)	663 x 463.5 x 240 mm
VÁHA	5.3 kg



Všechny ochranné známky jsou registrovány a chráněny. Vyhrazené právo na změny. Veškeré ploché panely LCD splňují normu ISO-9241-307:2008 v oblasti počtu vadných pixelů.

© IIYAMA CORPORATION (). ALL RIGHTS RESERVED.