



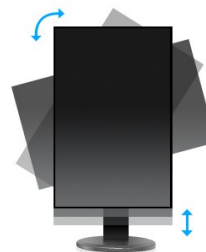
High-end 24" AMVA+ monitor featuring height adjustable stand

ProLite XB2483HSU - a 24" LED backlit LCD Screen featuring AMVA+ panel technology, guarantees accurate and consistent colour reproduction with wide viewing angles. Offering 24 bit 'True Colour' and great performance for displaying Black and White with the 3000:1 Native Contrast Ratio, means that the ProLite XB2483HSU will provide excellent performance for Photographic, Design and Web-design. The monitor features a height adjustable stand with PIVOT function making it also an excellent choice for Universities, Corporate and Financial Markets.



AMVA+

Технология панелей AMVA+ предлагает 24-битную производительность 'True Colour' и восхитительные углы обзора.



HAS + PIVOT

HAS + Pivot

## 1. ХАРАКТЕРИСТИКИ ДИСПЛЕЯ

ДИАГОНАЛЬ	24"; 61cm
СООТНОШЕНИЕ СТОРОН	16 : 9
ПАНЕЛЬ	AMVA+ LED
РАЗРЕШЕНИЕ	Full HD 1080p, 1920 x 1080 ( 2.1 Мп)
ЯРКОСТЬ	250 cd/m <sup>2</sup> стандарт
КОНТРАСТНОСТЬ	3 000 : 1 стандарт
КОНТРАСТНОСТЬ	12 000 000 : 1 ACR
ВРЕМЯ ОТКЛИКА	4мс
ВИДИМАЯ ОБЛАСТЬ	по горизонтали/по вертикали: 178° / 178°; вправо/влево: 89° / 89°; вверх/вниз: 89° / 89°
КОЛИЧЕСТВО ЦВЕТОВ	24-bit, 16.7 млн
BLUE LIGHT REDUCER	да
FLICKER FREE LED	да
ВИДИМАЯ ОБЛАСТЬ	298.9 x 531.4 мм; 11.5" x 20.5"
РАЗМЕР ПИКСЕЛЯ (Г X В)	0.277 x 0.277 мм
ЧАСТОТА ГОРИЗОНТАЛЬНОЙ РАЗВЕРТКИ	30 - 80кГц
ЧАСТОТА ВЕРТИКАЛЬНОЙ РАЗВЕРТКИ	55 - 75Гц
СИНХРОНИЗАЦИЯ	Separate sync

## 2. ИНТЕРФЕЙСЫ И РАЗЪЕМЫ

АНАЛОГОВЫЙ ВХОД	VGA
ЦИФРОВОЙ ВХОД	DVI-D, HDMI
НDCP	да
РАЗЪЕМ ДЛЯ НАУШНИКОВ	Да
ВНЕШНИЙ КОННЕКТОР	headphone connector
USB ХАБ	UP 1 x USB 2.0 / DOWN 2 x USB 2.0

## 3. ХАРАКТЕРИСТИКИ

APPLE - MAC	Все мониторы iiyama совместимы с Apple-Macintosh.
PLUG & PLAY	VESA DDC2B™
УПРАВЛЕНИЕ	Via OSD in 10 languages (EN, DE, FR, ES, IT, PL, NL, Chinese, RU, JP) and 6 front controls (Power, Menu/ Select, Scroll up/ Volume, Scroll down/ ECO, Exit, Auto)
СРЕДСТВА УПРАВЛЕНИЯ	auto adjust, luminance (brightness, contrast), geometry (H. position, V. position, clock, phase), colour, OSD (H. position, V. position, timeout), language, recall, miscellaneous (sharpness, DDC/CI, display information, ACR, display mode, OD, opening logo), input select, audio adjust (volume, mute, HDMI audio)
КОЛОНКИ	2 x 2 Вт (стерео)
ЗАЩИТА ПРОТИВ КРАЖИ	да
СЕРТИФИКАТЫ	TCO, CE, TÜV-GS, VCCI-B, PSE, CU
ПОДСТАВКА С РЕГУЛИРОВКОЙ ПО ВЫСОТЕ	Да

РЕГУЛИРОВКА ВЫСОТЫ	130мм
ПОВОРОТ ЭКРАНА (PIVOT)	90°
ПОВОРОТ ПОДСТАВКИ	90°; 45° влево; 45° вправо
УГОЛ НАКЛОНА	22° вверх; 5° вниз
СТАНДАРТ VESA	100 x 100 мм
ЦВЕТ	черный

## 4. АКССЕСУАРЫ

КОМПЛЕКТАЦИЯ	power cable, DVI-D cable, USB cable, audio cable, stand, quick start guide, safety guide
--------------	--

## 5. УПРАВЛЕНИЕ ЭНЕРГОПОТРЕБЛЕНИЕМ

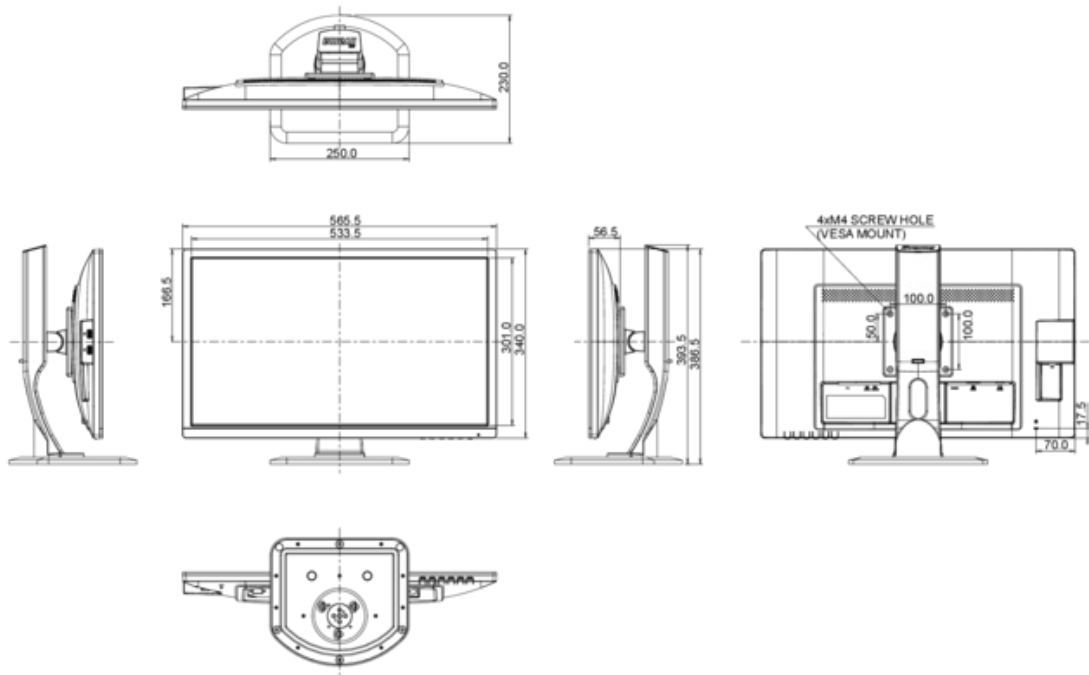
ИСТОЧНИК ПИТАНИЯ	AC 100 - 240 V, 50 / 60 Hz
БЛОК ПИТАНИЯ	internal
ПОТРЕБЛЕНИЕ ПИТАНИЯ	25 Вт стандарт; макс. 0.5 Вт (спящий режим)
УПРАВЛЕНИЕ ПИТАНИЕМ	VESA DPMS, ENERGY STAR®

## 6. EPEAT SILVER

EPEAT	EPEAT — это комплексная экологическая система сертификации, которая используется для оценки технических характеристик компьютеров и других электронных устройств. Серебряный сертификат (Silver) свидетельствует о том, что монитор соответствует всем обязательным критериям и удовлетворяет, как минимум, 50% дополнительных требований данного стандарта. Сертификат EPEAT Silver действителен для тех стран, в которых iiyama зарегистрировала данный продукт. Чтобы получить информацию о регистрации в вашей стране, посетите сайт <a href="http://www.epeat.net">www.epeat.net</a> .
-------	---

## 7. РАЗМЕР/ВЕС

РАЗМЕРЫ Ш X В X Г	565.5 x 386.5 (516.5) x 230 мм
ВЕС	5 кг



*Все товарные знаки и торговые марки являются собственностью их владельцев и они защищены. Ошибки и изменения допускаются. Спецификации могут быть изменены без уведомления. Все LCD мониторы соответствуют стандарту ISO-9241-307:2008 по политике битых пикселей.*

© IIYAMA CORPORATION ( ). ALL RIGHTS RESERVED.