



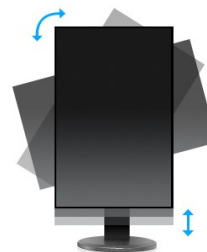
High-End 24"-Monitor mit AMVA+ LED Panel und höhenverstellbarem Fuss

ProLite XB2483HSU – der 24 " (60 cm) - LCD Monitor mit AMVA+ Panel-Technologie garantiert eine präzise und gleichmässige Farbwiedergabe auch bei großen Blickwinkeln. Mit einem Low Power LED-Panel, 24-Bit "True Colour" und einem nativen Kontrastverhältnis von 3000:1 ausgestattet, empfiehlt sich der Prolite XB2483HSU für den Einsatz mit grafischen Anwendungen, wie in der Digitalfotografie, Design und im Web-Design. Mit dem höhenverstellbaren Standfuss und Pivot Funktion ist der Monitor eine ausgezeichnete Wahl für Universitäten, Corporate und Finanz Märkten.



AMVA+

Die VA Panel Technologie mit 24bit True Color ermöglichen dem Betrachter ein natürlichen Eindruck. Zudem bietet die VA Panel Tehnologie einen höheren Kontrast, ein höheren Schwarzwert und einen größeren Einblickwinkel im Vergleich zur TN Technologie, somit eignet sie sich hervorragend für anspruchsvolle grafische Anwendungen.



HAS + PIVOT

Der höhenverstellbare Fuß ermöglicht es Ihnen den Bildschirm perfekt zu positionieren, ein optimaler Sehkomfort ist dadurch gewährleistet. Ist gut für Ihre Gesundheit und steigert auch die Produktivität. Mit der Pivotfunktion können sie den Bildschirm im Quer- oder Hochformat betreiben. Speziell geschätzt bei Anwendern die lange Tabellen oder Texte bearbeiten müssen.

BILDDIAGONALE	24"; 61cm
BILDFORMAT	16 : 9
PANEL	AMVA+ LED
PHYSIKALISCHE AUFLÖSUNG	Full HD 1080p, 1920 x 1080 (2.1 megapixel)
HELLIGKEIT	250 cd/m ² typisch
KONTRASTVERHÄLTNIS	3 000 : 1 typisch
KONTRASTVERHÄLTNIS	12 000 000 : 1 ACR
REAKTIONSZEIT	4ms
BLICKWINKEL	horizontal/vertikal: 178° / 178° ; rechts/links: 89° / 89° ; nach oben/unten: 89° / 89°
DARSTELLBARE FARBEN	24-bit, 16.7 Mio.
BLAULICHT REDUKTION	ja
FLICKER FREE LED	ja
ARBEITSFLÄCHE H X B	298.9 x 531.4 mm; 11.5" x 20.5"
PIXELABSTAND H x V	0.277 x 0.277 mm
HORIZONTALFREQUENZ	30 - 80kHz
VERTIKALFREQUENZ	55 - 75Hz
SYNCHRONISATIONSARTEN	Separate sync

2. SCHNITTSTELLEN & ANSCHLÜSSE

ANALOG SIGNALEINGANG	VGA
DIGITAL SIGNALEINGANG	DVI-D, HDMI
HDCP	ja
KOPFHÖRER ANSCHLUSS	ja
AUSGÄNGE	Kopfhörer Anschluss
USB HUB	UP 1 x USB 2.0 / DOWN 2 x USB 2.0

3. FEATURES

APPLE-KOMPATIBILITÄT	Alle iiyama Monitore sind kompatibel mit Apple Macintosh Computern.
PLUG & PLAY	VESA DDC2B™
PARAMETER-EINSTELLUNG	On-Screen-Display in 10 Sprachen (EN, DE, FR, ES, IT, PL, NL, Chinesisch, RU, JP) und 6 Tasten Bedienfunktion (Ein/Aus-Schalter, Menü/ Auswahl, Heraufscrollen/ Lautstärke, Nach unten scrollen/ ECO Mode, Beenden, Auto)
EINSTELLBARE PARAMETER	Autom. Anpassung, Leuchtkraft (Helligkeit, Kontrast), Geometrie (H-Position, V-Position, Takt, Phase), Farbe, OSD (H-Position, V-Position, OSD-Auszeit), Sprache, Abruf, Verschiedenes (Schärfe, DDC/CI, Informationen, ACR, Anzeigemodus, OD, Start Logo), Eingabeauswahl, Audio (Lautstärke, Stumm, HDMI Audio)
LAUTSPRECHER	2 x 2 W (Stereo)
DIEBSTAHSICHERUNG	Kensington-lock™
ZERTIFIKATE	TCO, CE, TÜV-GS, VCCI-B, PSE, CU

HÖHENVERSTELLBAR FUSS	ja
HÖHENVERSTELLBAR	130mm
ROTIERBAR (PIVOTFUNKTION)	90°
DREHWINKEL	90°; 45° links; 45° rechts
NEIGUNGSWINKEL	22° nach oben; 5° nach unten
VESA MOUNTING	100 x 100 mm
FARBE	Schwarz

4. ZUBEHÖR

ZUBEHÖR IM LIEFERUMFANG	Strom-, DVI-D-, USB-, Audio-Kabel, Bodenplatte, Sicherheits-Handbuch, Leitfaden zur Inbetriebnahme
-------------------------	--

5. POWER-MANAGEMENT

STROMVERSORUNG	AC 100 - 240 V, 50 / 60 Hz
NETZTEIL	intern
LEISTUNGS-AUFNAHME	25 W typisch; max. 0.5 W im Power Management Modus
POWER MANAGEMENT	VESA DPMS, ENERGY STAR®

6. EU-ENERGIEEFFIZIENZ-LABEL

ENERGIEEFFIZIENZKLASSE	B
STROMVERBRAUCH IM BETRIEB	28.6W
JÄHRLICHER ENERGIEVERBRAUCH	42 kWh / Jahr*
SICHTBARE BILDSCHIRMDIAGONALE	61 cm; 24"; (24" Segment)

Dieses sind Informationen gemäß der Verordnung (EU) Nr 1062/2010.

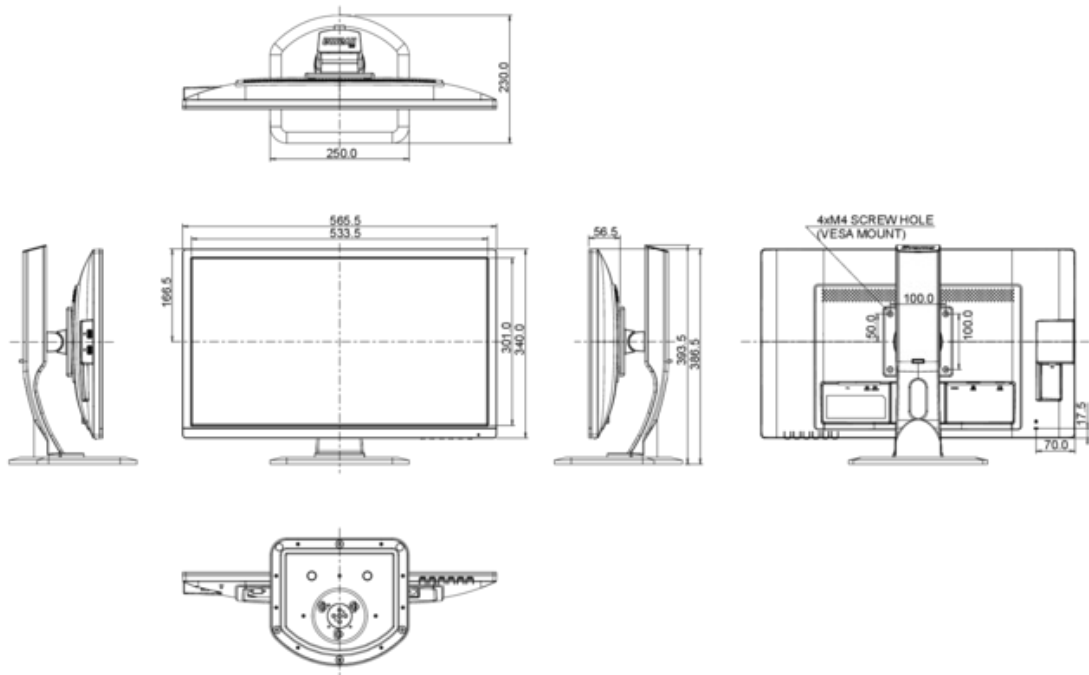
**Basierend auf dem Leistungsverbrauch des Gerätes, bei 4 Stunden pro Tag und 365 Tage Betrieb.
Der tatsächliche Energieverbrauch hängt von der tatsächlichen Einsatzdauer ab.*

7. EPEAT SILVER

EPEAT	EPEAT ist eine umfassende ökologische Zertifizierung, die zur Identifizierung „grüner“ Computer/Display und anderen elektronischen Geräten hilft. Epeat Silber bedeutet, dass der Monitor alle erforderlichen Kriterien, plus mindestens 50% der optionalen Anforderungen, erfüllt. EPEAT Silver ist gültig in Ländern, in denen iiyama das Produkt registriert hat. Bitte besuchen Sie www.epeat.net um den Registrierungstatus in Ihrem Land zu prüfen.
-------	--

8. ABMESSUNGEN & GEWICHT

MASSE B x H x T	565.5 x 386.5 (516.5) x 230 mm
GEWICHT	5 kg



Alle Warenzeichen sind eingetragene Handelsmarken. Irrtum und Änderungen in den Spezifikationen vorbehalten. Alle LCD's erfüllen die ISO-9241-307:2008 Pixelfehlerklasse.

© IIYAMA CORPORATION (). ALL RIGHTS RESERVED.