



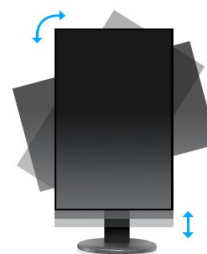
Spičkový 24"AMVA + monitor s výškově nastavitelným stojanem

ProLite XB2483HSU – 24" LCD displej s LED podsvícením a AMVA + technologií panelu, která zaručuje přesnou a konzistentní reprodukci barev s širokými úhly pohledu. XB2483HSU nabízí 24 bit "True Colour" a vysoký výkon pro zobrazení černá/bílá s 3000:1 nativním kontrastním poměrem, což znamená, že ProLite XB2483HSU vám poskytne vynikající výkon pro fotografické, design a web design práce. Monitor má výškově nastavitelný stojan s funkcí PIVOT, což je také skvělou volbou pro univerzity, firmy a finanční trhy.



AMVA+

Matrice AMVA+ garantuje nejvyšší kvalitu reprodukci barev (24 bit True Colour) a výborné pozorovací úhly.



HAS + PIVOT

Stojan s regulací výšky umožňuje přizpůsobení umístění obrazovky podle vlastních preferencí. To zaručuje komfort práce s monitorem a má příznivý vliv na zdravotní stav vaší páteře. Otáčení obrazovky umožňuje změnu polohy obrazovky z vodorovné (krajina) do svislé (portrét). Tato funkce je výhodná obzvláště při práci s dlouhými listy nebo texty.

ÚHLOPŘÍČKA MONITORU	24"; 61cm
FORMÁT OBRAZU	16 : 9
PANEL	AMVA+ LED
NATIVNÍ ROZLIŠENÍ	Full HD 1080p, 1920 x 1080 (2.1 megapixel)
JAS	250 cd/m ² typický
KONTRAST	3 000 : 1 typický
KONTRAST	12 000 000 : 1 ACR
ČAS REAKCE	4ms
ÚHEL SLEDOVÁNÍ	horizontální/vertikální: 178° / 178° ; pravá/levá: 89° / 89° ; nahoru/dolů: 89° / 89°
BARVY DISPLEJE	24-bit, 16.7 milion
BLUE LIGHT REDUCER	ano
FLICKER FREE LED	ano
MAXIMÁLNÍ PRACOVNÍ PLOCHA	298.9 x 531.4 mm; 11.5" x 20.5"
VELIKOST BODŮ (SVISLE X VODOROVNĚ)	0.277 x 0.277 mm
HORIZONTÁLNÍ FREKVENCE	30 - 80kHz
VERTIKÁLNÍ FREKVENCE	55 - 75Hz
SYNCHRONIZACE	Separate sync

2. VSTUPY

ANALOGOVÝ VSTUP SIGNÁLU	VGA
DIGITÁLNÍ VSTUP SIGNÁLU	DVI-D, HDMI
HDCP	ano
VSTUP PRO SLUCHÁTKA	ano
VÝSTUPY	vstup pro sluchátka
KONCENTRÁTOR USB	UP 1 x USB 2.0 / DOWN 2 x USB 2.0

3. VLASTNOSTI

KOMPATIBILITA S APPLE	Všechny monitory iiyama jsou kompatibilní s počítači Apple Macintosh.
PLUG & PLAY	VESA DDC2B™
REGULACE PARAMETRŮ	OSD v 11 jazycích (EN, DE, FR, ES, IT, PL, NL, čínština, RU, JP, CZ) a 6 ovládacích prvků (Power, Menu / Výběr, Nahoru / Hlasitost, Dolů / ECO, Exit, Auto)
NASTAVITELNÉ PARAMETRY	automatické nastavení, nastavení jasu (jas, kontrast), geometrie (H. pozice, V. pozice, clock, fáze), barva, OSD (H. pozice, V. pozice, timeout), jazyk, různé (ostrost, DDC / CI, zobrazovat informace, ACR, režim zobrazení, OD, otevření logo), výběr signálu, audio nastavení (hlasitost, mute, HDMI audio)
REPRODUKTORY	2 x 2 W (Stereo)
ZABEZPEČENÍ PROTI ODCIZENÍ	kompatibilní s Kensington-lock™
CERTIFIKÁTY	TCO, CE, TÜV-GS, VCCI-B, PSE, CU
STOJAN S REGULACÍ VÝŠKY	ano

REGULACE VÝŠKY	130mm
OTOČENÍ MONITORU (FUNKCE PIVOT)	90°
ÚHEL OTOČENÍ	90°; 45° levá; 45° pravá
ÚHEL NÁKLONU	22° nahoru; 5° dolů
STANDARD VESA	100 x 100 mm
BARVA	černý

4. PŘÍSLUŠENSTVÍ

PŘILOŽENÁ KABELÁŽ A VYBAVENÍ	napájecí kabel, DVI-D kabel, audio kabel, USB kabel, stojan, uživatelský manuál , instrukce bezpečnosti
------------------------------	---

5. SPRÁVA NAPÁJENÍ

ZAPINÁNÍ	AC 100 - 240 V, 50 / 60 Hz
ADAPTÉR	vnitřní
ODBĚR ENERGIE	25 W typický; max. 0.5 W v Power management mode
POWER MANAGEMENT	VESA DPMS, ENERGY STAR®

6. EU ENERGETICKÁ ŠTÍTEK ÚČINNOSTI

TŘÍDA ENERGETICKÉ ÚČINNOSTI	B
PROVOZNÍ SPOTŘEBA	28.6W
ROČNÍ SPOTŘEBA ENERGIE	42 kWh/ročně*
VIDITELNÁ ÚHLOPŘÍČKA	61 cm; 24"; (část 24")

Tato informace je v souladu s nařízením (EU) č. 1062/2010.

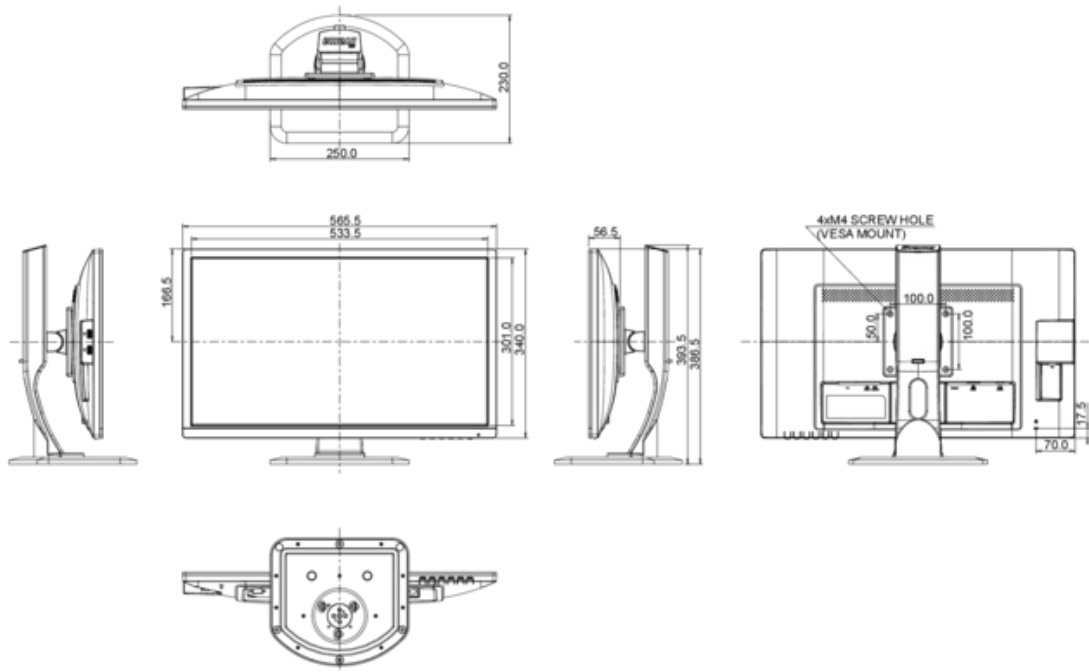
**Spotřeba je spočítána při práci 4 hodiny denně po 365 dní. Skutečná spotřeba elektrické energie bude závislá na tom, jak bude obrazovka používána.*

7. EPEAT SILVER

EPEAT	EPEAT je komplexní environmentální hodnocení, které pomáhá identifikovat ekologické počítače a jiné elektronické zařízení. Silver certifikace znamená, že monitor splňuje všechna požadovaná kritéria a nejméně 50% volitelných požadavků. EPEAT Silver je platná v zemích, kde má iiyama výrobek registrován. Prosím, navštivte www.epeat.net pro zjištění stavu registrace ve vaší zemi.
-------	---

8. ROZMĚRY / VÁHA

ROZMĚRY (ŠÍŘKA X VÝŠKA X HLOUBKA)	565.5 x 386.5 (516.5) x 230 mm
VÁHA	5 kg



Všechny ochranné známky jsou registrovány a chráněny. Vyhrazené právo na změny. Veškeré ploché panely LCD splňují normu ISO-9241-307:2008 v oblasti počtu vadných pixelů.

© IIYAMA CORPORATION (). ALL RIGHTS RESERVED.