



Monitor Open Frame PCAP 10 touch dotato di guarnizione in gomma per un'integrazione a filo

Il ProLite TF1015MC utilizza la tecnologia tattile PCAP (capacitiva) senza cornice, con un frontale completamente liscio. Grazie al vetro frontale e ad un bordo resistente, garantisce elevata durabilità e resistenza ai graffi, rendendo il monitor perfetto per utilizzo al pubblico nei chioschi. Dotato di una guarnizione in gomma permette l'integrazione a filo e raggiunge un grado di protezione IP65 con conseguente resistenza frontale alla polvere e all'acqua. Il montaggio in orizzontale, verticale e con la faccia verso l'alto assicurano un'elevata flessibilità di utilizzo per ogni applicazione. Per una facile integrazione il TF1015MC può essere dotato di staffe di fissaggio laterali ([OMK2-1](#)) che possono essere ordinate come optional, ideali per una integrazione nei chioschi, apparecchiature industriali, sale controllo e interattive.



Tocco attraverso vetro

La funzione retrovetrina o attraverso vetro rende le superfici di vetro un display interattivo. Per uso retrovetrina, agenzie immobiliari, POS, e ristoranti.



Guarnizione in materiale espanso

La finitura in materiale espanso (8 mm) intorno al monitor assicura un'integrazione perfetta e un'ottima protezione dalla polvere.

01 CARATTERISTICHE DISPLAY

Design	Open Frame
Diagonale	10.1", 25.7cm
Pannello	VA
Risoluzione nativa	1280 x 800 (1 megapixel)
Format	16:10
Luminosità	500 cd/m ²
Luminosità	450 cd/m ² con touch
Trasmissione luce	90%
Contrasto statico	1300:1
Tempo di risposta (BTB)	25ms
Angolo di visione	orizzontale/verticale: 170°/170°, sinistra/destro 85°/85°, alto/giù: 85°/85°
Siincronizzazione orizzontale	31.4 - 49.7kHz
Angolo di visione L x H	216.96 x 135.6mm, 8.5 x 5.3"
Pixel pitch	0.1695mm
Cornice colore e finitura	nero

02 TOUCH

Tecnologia touchscreen	projective capacitive
Punti tocco	10 (HID, solo con OS supportati)
Modalità tocco	penna, dito, guanto (latex)
Touch interface	USB
Sistema operativo supportato	HID solo con sistemi operativi supportati
Attraverso il vetro	6mm

03 INTERFACCE / CONNETTORI / CONTROLLI

Connettore ingresso analogico	VGA x1
Connettore ingresso digitale	HDMI x1 DisplayPort x1
Monitor controlli ingresso	RJ45 (LAN) x1
Audio uscita	Mini jack x1
HDCP	si
USB ports	x1

04 CARATTERISTICHE SPECIALI

Extra	finitura anti-impronta, touch attraverso il vetro
Spessore vetro	3.3mm
Resistenza vetro	7H
60950 Ball drop test	si
Protezione ad acqua e polvere	IP65 (front)
Tenuta all'acqua	si
Blocco OSD	si

05 GENERALE

Lingua OSD	EN, DE, FR, ES, IT, CN, JP
Pulsanti controllo	Menu, Tasto su / Luminosità, Tasto giù / Contrasto, Selezione, Accensione
Controllo utente	immagine (contrasto, luminosità, H.position, V.position, multa, H.taglia, auto aggiusta), avanzate (temperatura del colore, nitidezza), OSD (azzeramento, OSD position, OSD H. position, OSD V.position), opzioni (ripristino predefinito, lingua, selezione del segnale, modalità di visualizzazione, factory)
Plug&Play	DDC2B

06 MECCANICA

Orientamento	orizzontale, verticale, face-up
Montaggio VESA	100 x 100mm
Range temperatura operativa	0°C - 40°C
Range temperatura stoccaggio	- 20°C - 60°C
MTBF	50000 ora

07 ACCESSORI INCLUSI

Cavo	di alimentazione (1.8m), USB (1.8m), HDMI (1.8m), DP (1.8m)
Guida	guida rapida, guida di sicurezza
Altro	alimentazione esterna (AC), CD del pannello tattile driver (CD-ROM), comando di controllo esterno
Copertura cavi	si
controllo remoto	si

08 ALIMENTAZIONE

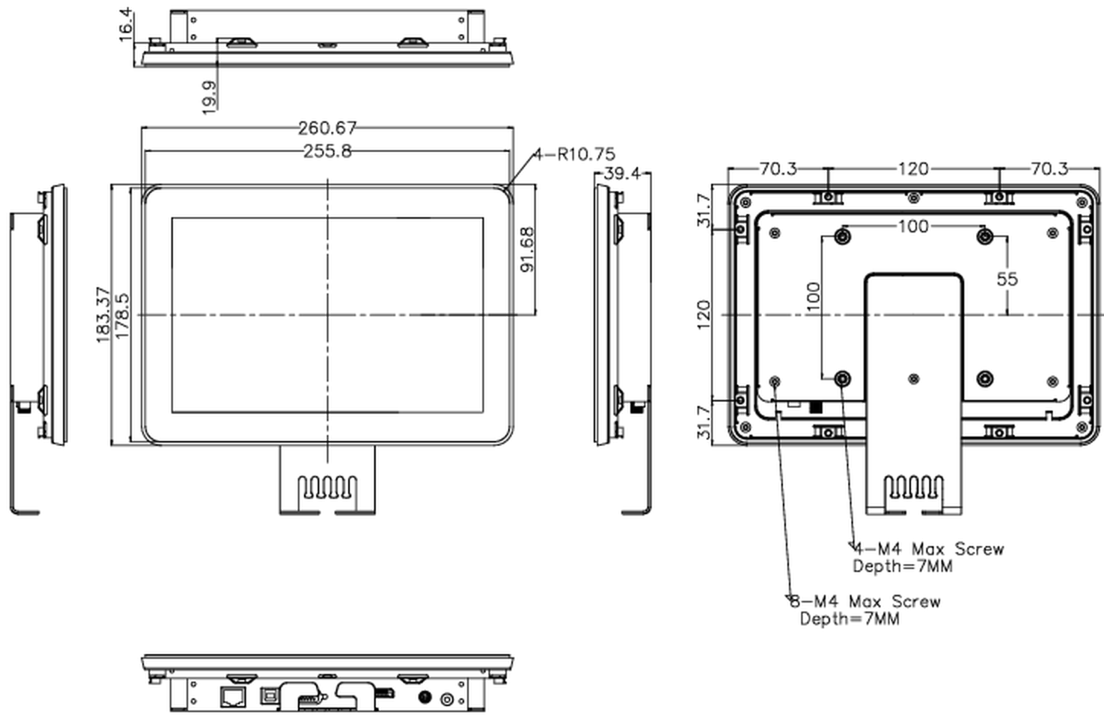
Unità di alimentazione	esterno
Alimentazione	DC 12 V
Consumo energia	8W tipico, 0.89W stand by, 0.31W spento

09 SOSTENIBILITA'

Norme	CB, CE, RoHS support, ErP, WEEE, CU, cULus, REACH
Classe efficienza energetica (Regulation (EU) 2017/1369)	E
REACH SVHC	sopra 0.1%: Piombo

10 DIMENSIONI / PESO

Prodotti dimensioni L x H x P	260.5 x 183.5 x 39.5mm
Peso (netto)	1.4kg
EAN code	4948570116744



Tutti i marchi e i marchi registrati citati. E & O E. Specifiche soggette a modifiche senza preavviso. Tutti i display LCD è conforme alla norma ISO-9241-307:2008 in connessione con difetti dei pixel.