



Uwolnij swój cały potencjał gracza dzięki GB2470HSU Red Eagle z matrycą Fast IPS

Zdobądź przewagę nad konkurencją i uwolnij swój cały potencjał gracza dzięki 24" G2470HSU z 0.2ms MPRT i częstotliwością odświeżania 180Hz. Uzbrojenie w technologię AdaptiveSync pozwala na podejmowanie decyzji w ułamku sekundy, eliminując smużenie i rozmycie obrazu. Natomiast możliwość regulacji jasnych i ciemnych tonów za pomocą funkcji Black Tuner zapewnia lepszą widoczność w zacienionych obszarach, a panel w technologii IPS jest gwarantem wysokiej jakości obrazu. Dodatkowo, monitor jest wyposażony w ergonomiczną podstawę o regulowanej wysokości 150 mm, pozwalającą na dostosowanie pozycji monitora do własnych preferencji.

Dostępny także ze stopą bez regulacji wysokości : [G-Master G2470HSU-B6](#) i w kolorze białym : [G-Master GB2470HSU-W6](#)



Fast IPS

Matryca Fast IPS nie tylko gwarantuje wierne odwzorowanie scen z pola bitwy i wyjątkową dokładność kolorów, ale także niesamowity czas reakcji na ruchomy obraz (MPRT) wynoszący 0.2 ms.



180Hz & 0.2ms MPRT

Dzięki częstotliwości odświeżania 180Hz i czasowi reakcji 0.2ms MPRT moc jest zawsze z Tobą! Podejmuj decyzje w ułamku sekundy i bądź pewien, że obraz wyświetlany na ekranie jest zawsze płynny i wyraźny.

01 OBRAZ

Przekątna	23.8", 60.5cm
Panel	Fast IPS
Rozdzielczość fizyczna	1920 x 1080 @180Hz (2.1 megapixel Full HD, DisplayPort)
Format obrazu	16:9
Jasność	300 cd/m ²
Kontrast statyczny	1000:1
Kontrast ACR	80M:1
Czas reakcji (MPRT)	0.2ms
Kąty widzenia	poziomo/pionowo: 178°/178°, prawo/lewo: 89°/89°, góra/dół: 89°/89°
Kolory	16.7mln 8bit
Synchronizacja pozioma	30 - 225kHz
Powierzchnia robocza szer. x wys.	527 x 296.5mm
Plamka	0.275mm
Kolor	matowa, czarny

02 INTERFEJSY / ZŁĄCZA / STEROWANIE

Wejście sygnału	HDMI x1 (v.1.4, max. 1920 x 1080 @180Hz) DisplayPort x1 (v.1.2, max. 1920 x 1080 @180Hz)
USB HUB	x4 (v.3.2 Gen 1 (5Gbps, DC5V, 900mA))
HDCP	tak
Wyjście słuchawkowe	tak

03 WŁAŚCIWOŚCI

Redukcja niebieskiego światła	tak
Flicker free	tak
Obsługa technologii Adaptive Sync	HDMI: 1920 x 1080 @48-180Hz, DP: 1920 x 1080 @48-180Hz
Ekstra	i-Style Colour
Języki menu OSD	EN, DE, FR, ES, IT, PT, RU, JP, CZ, NL, PL
Przyciski	Wybór wejścia / Wyjdz, + / Głośność, - / i-Style Colour, Menu, Zasilanie
Parametry regulowane	regulacje obrazu (kontrast, jasność, OD, ACR, Eco, Black Tuner, MBR, Gamma), wybór wejść (źródło sygnału), regulacje audio (głośność, wycisz), ustawienia fabryczne (tryby użytkownika), ustawienia kolorów (temperatura kolorów, 6-osiowa, ustawienia użytkownika), regulacje obrazu (i-Style Colour, technologia X-Res, ostre i miękkie, zakres HDMI, tryb Direct Drive, regulacje trybu wideo), język, ustawienia OSD (pozycja pozioma OSD, pozycja pionowa OSD, wygaszenie OSD, logo startowe, rotacja OSD, Adaptive Sync, LED, DDC/CI, USB BC), informacje, przywróć
Wbudowane głośniki	2 x 2W
Udogodnienia	kompatybilny z Kensington-lock™, DDC2B, Mac OSX

04 MECHANICZNE

Zakres regulacji	obrót, pochyl, pivot (rotacja w obie strony)
Regulacja wysokości	150mm
Rotacja (funkcja PIVOT)	90°
Obrót stopy	90°; 45° w lewo; 45° w prawo
Kąt pochylenia	23° w górę; 5° w dół

Standard VESA	100 x 100mm
System zarządzania kablami	tak

05 AKCESORIA W ZESTAWIE

Kable	zasilający, USB, HDMI, DP
Pozostałe	skrócona instrukcja obsługi, instrukcja bezpieczeństwa

06 ZARZĄDZANIE ENERGIĄ

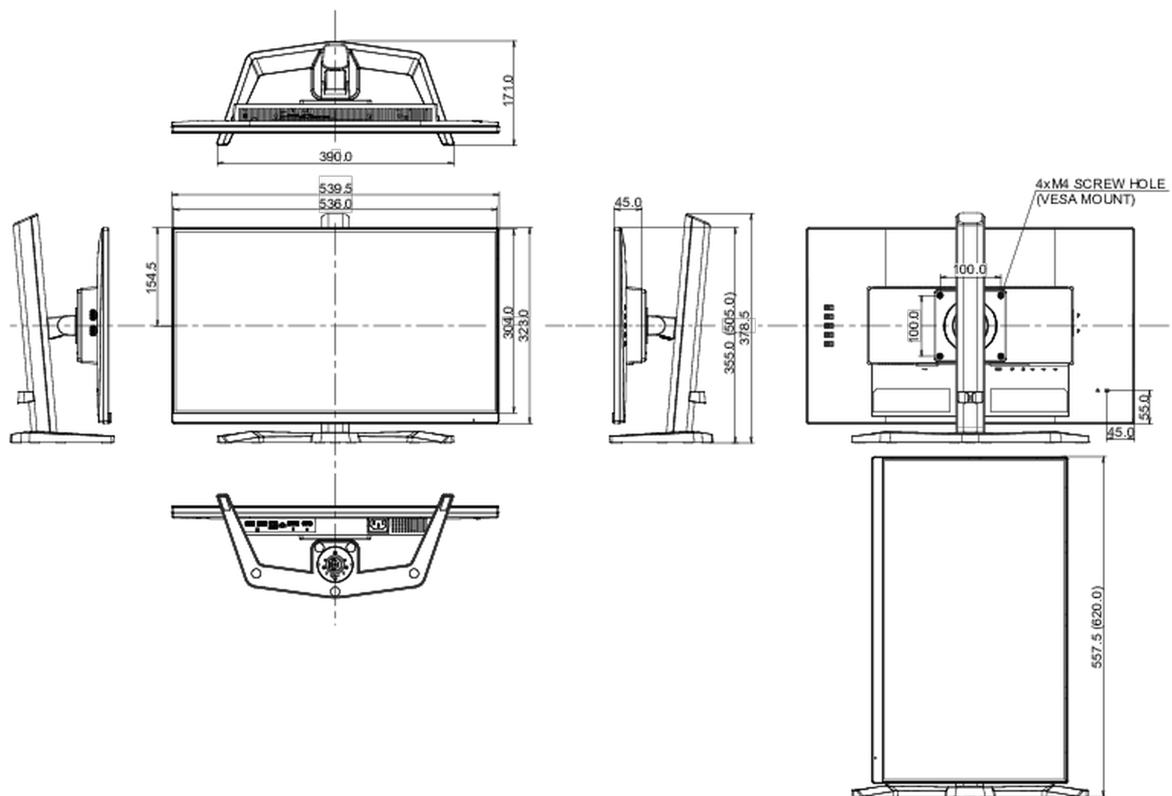
Zasilacz	wewnętrzny
Zasilanie	AC 100 - 240V, 50/60Hz
Zużycie energii	18W typowo, 0.5W stand by, 0.3W off mode

07 ZRÓWNOWAŻONY ROZWÓJ

Certyfikaty	CE, TÜV-Bauart, EAC, PSE, RoHS support, ErP, WEEE, VCCI, REACH, UKCA, Eyesafe 2.0
Klasa efektywności energetycznej (Regulation (EU) 2017/1369)	E
REACH SVHC	powyżej 0.1% ołowiu

08 WYMIARY / WAGA

Wymiary produktu szer. x wys. x gł.	539.5 x 505 x 171mm
Wymiary pudła szer. x wys. x gł.	610 x 398 x 157mm
Waga (bez pudła)	4.5kg
Waga (z pudłem)	6.3kg
Kod EAN	4948570123926



Wszystkie znaki towarowe zastrzeżone. Pomyłki i wprowadzanie zmian zastrzeżone. Specyfikacje produktów mogą ulec zmianie bez wcześniejszego zawiadomienia. Wszystkie monitory LCD iiyama są zgodne z normą ISO-9241-307:2008 określającą liczbę i rodzaj defektów matrycy.

© IIYAMA CORPORATION. ALL RIGHTS RESERVED