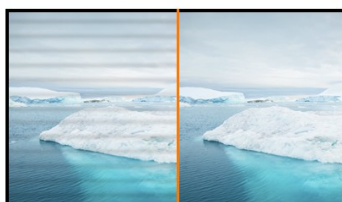




Le ProLite E2283HS - un moniteur Full HD au temps de réponse de 1 ms

Le ProLite E2283HS est un excellent moniteur LED 22" Full HD avec une résolution de 1920x1080 points. Son temps de réponse de 1 ms et son ratio de contraste dynamique > à 80.000.000:1 assurent une qualité d'image très claire, contrastée et lumineuse. Ses trois types d'entrées vidéos lui assurent une compatibilité avec les cartes graphiques ou notebooks les plus récents et évolués. Le ProLite E2283HS est aussi équipé de deux haut-parleurs stéréos internes. La norme TCO prouve que ce moniteur est aussi bien adapté à une utilisation domestique que professionnelle.



#### L'IMAGE SANS SCINTILLEMENT

Le contrôle de la luminosité de l'écran par un courant électrique nous a permis d'éliminer le scintillement de l'écran. Vous pouvez facilement tester vous-même - il suffit de regarder l'écran via votre caméra de Smartphone. Pas de scintillement - vos yeux vont adorer !



#### OVERDRIVE ON / OFF

Lorsque des dessins très compliqués sont affichés, votre moniteur peut quelques fois devenir flou. Mettre en fonction l' « overdrive » peut permettre d'éliminer ce problème.

## 1. CARACTÉRISTIQUES DE L'ÉCRAN

DIAGONALE

21.5"; 54.7cm

LE RATIO D'ASPECT	16 : 9
MATRICE	TN LED, finition mate
RÉSOLUTION NATIVE	Full HD 1080p, 1920 x 1080 @75Hz (HDMI&DisplayPort) (2.1 megapixel)
LUMINOSITÉ	250 cd/m <sup>2</sup> typique
CONTRASTE	1000 : 1 typique
CONTRASTE	80 000 000 : 1 ACR
TEMPS DE RÉPONSE	1ms
ANGLE DE VISION	horizontal/vertical: 170° / 160° ; droit/gauche : 85° / 85° ; en avant/en arrière : 80° / 80°
AFFICHAGE DES COULEURS	16.7 million
RÉDUCTEUR DE LUMIÈRE BLEUE	oui
FLICKET FREE LED	oui
SURFACE DE TRAVAIL (H X L)	268.1 x 476.6 mm; 10.6" x 18.8"
TAILLE DU PIXEL (HOR. X VERT.)	0.248 x 0.248 mm
FRÉQUENCE HORIZONTALE	30 - 80kHz
FRÉQUENCE VERTICALE	55 - 75Hz
SYNCHRONISATION	Separate Sync

## 2. PORTS ET CONNECTEURS

ENTRÉE ANALOGIQUE	VGA
ENTRÉE DIGITALE	DisplayPort, HDMI
HDCP	oui
SORTIES	prise casque

## 3. CARACTERISTIQUES

APPLE - MAC	Tous les moniteurs iiyama sont compatibles avec les stations de travail Apple-Macintosh.
PLUG & PLAY	VESA DDC2B™
BOUTONS DE CONTRÔLE	Menu OSD dans 11 langues (EN, DE, FR, ES, IT, PL, NL, JP, Chinois, RU, CZ) et 6 boutons de contrôle en façade (Alimentation, Menu / Sélection, Défilement vers le haut/ Volume, Défilement vers le bas/ ECO, Quitter, Sélection Entrée)
PARAMÈTRES RÉGLABLES	Réglage de l'image (Contraste, Luminosité, OverDrive, ACR (Contrast avancé), mode ECO , Réducteur de la lumière bleue), Selecter entrée (de signal), Réglage audio (volume, muet, digital audio), Réglage couleur, Réglage de l'image (réglage auto, position H, position V, horloge, phase, finesse, réglage du mode Vidéo) langue, configuration (Position OSD, délai affichage OSD, logo d' accueil, la d'arrêt automatique) Afficher les informations, Remise à zéro.
HAUT-PARLEURS	2 x 1 W (Stereo)
PROTECTION CONTRE LE VOL	adapté à la fermeture Kensington-lock™
RÈGLES LÉGALES	TCO, CE, TUV-GS, VCCI-B, CU
ANGLE D'INCLINAISON	22° vers le haut; 5° vers le bas
NORME VESA	100 x 100 mm
COULEUR	noir

---

## 4. ACCESSOIRES

ACCESSOIRES FOURNIS

câble d'alimentation, câble HDMI, pied, guide de démarrage rapide, guide de sécurité

---

## 5. GESTION DE L'ÉNERGIE

ALIMENTATION	AC 100 - 240 V, 50 / 60 Hz
BLOC D'ALIMENTATION	interne
PUISSANCE D'UTILISATION	21 W typique; max. 0.5 W en mode veille
DE GESTION DE L'ALIMENTATION	VESA DPMS

---

## 6. LABEL D'EFFICACITÉ ÉNERGÉTIQUE (UE)

CLASSE D'EFFICACITÉ ÉNERGÉTIQUE	B
CONSOMMATION D'ÉNERGIE EN UTILISATION NORMALE	21.8W
CONSOMMATION D'ÉNERGIE ANNUELLE	32 kWh / an*
DIAGONALE VISIBLE DE LA DALLE	55 cm; 21.5"; ( 22" segment)

---

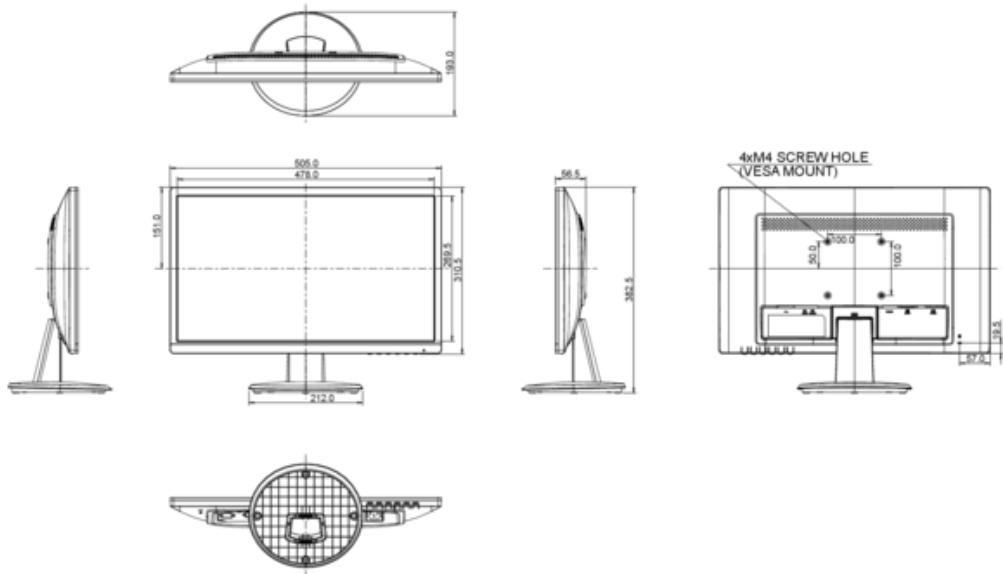
*L'information conforme au règlement (UE) n° 1062/2010.*

*\*Sur la base de la consommation électrique d'un téléviseur fonctionnant 4 heures par jour pendant 365 jours. La consommation d'énergie réelle dépendra de la façon dont le téléviseur est utilisé.*

## 7. DIMENSIONS ET POIDS

DIMENSIONS L X H X P	505 x 382.5 x 193 mm
POIDS	3.0 kg

---



Toutes les marques nommées sur ce site sont des marques déposées. iiyama ne pourra être tenu responsable d'éventuelles erreurs ou omissions contenues sur ce site. Tous les écrans LCD iiyama sont conformes à la norme ISO-9241-307:2008 pour ce qui concerne les défauts de pixel.

© IIYAMA CORPORATION ( ). ALL RIGHTS RESERVED.