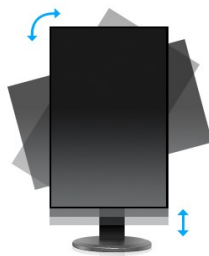




Moniteur Full HD LED, un choix parfait pour le bureau et la maison

Le ProLite B2283HS-B3 est un excellent moniteur 22" Full HD au rétro-éclairage LED, avec une résolution de 1920x1080 points. Son temps de réponse de 1 ms et son contraste dynamique de 80.000.000:1 lui assure des images claires, vives et très contrastées. Ses trois entrées vidéos permettront une parfaite compatibilité avec les dernières cartes graphiques ou toutes les sorties vidéo de PC portables. Le pied ergonomique permet un réglage en hauteur sur un débattement de 13 cm, avec pivot et rotation. Ceci assure une intégration aisée dans différents types d'applications et d'environnements où la flexibilité et l'ergonomie du poste de travail seront des facteurs clés. Ce moniteur est certifié conforme à la norme TCO. C'est la solution parfaite pour les marchés de l'éducation, des administrations, de la finance et des entreprises.



#### HAS + PIVOT

Socle ajustable en hauteur vous permet de définir la position idéale de l'écran en assurant un confort de visualisation optimal. Rotation de l'écran signifie que vous pouvez changer la position de l'écran de l'horizontale en verticale. Cette fonction pourrait être particulièrement appréciée lorsque vous travaillez avec des feuilles de calcul ou des dextes longs.



#### L'IMAGE SANS SCINTILLEMENT

Le contrôle de la luminosité de l'écran par un courant électrique nous a permis d'éliminer le scintillement de l'écran. Vous pouvez facilement tester vous-même - il suffit de regarder l'écran via votre caméra de Smartphone. Pas de scintillement - vos yeux vont adorer !

## 1. CARACTÉRISTIQUES DE L'ÉCRAN

DIAGONALE	21.5"; 54.7cm
LE RATIO D'ASPECT	16 : 9
MATRICE	TN LED, finition mate
RÉSOLUTION NATIVE	Full HD 1080p, 1920 x 1080 @75Hz (HDMI&DisplayPort) (2.1 megapixel)
LUMINOSITÉ	250 cd/m <sup>2</sup> typique
CONTRASTE	1000 : 1 typique
CONTRASTE	80 000 000 : 1 ACR
TEMPS DE RÉPONSE	1ms
ANGLE DE VISION	horizontal/vertical: 170° / 160°; droit/gauche : 85° / 85°; en avant/en arrière : 80° / 80°
AFFICHAGE DES COULEURS	16.7 million
RÉDUCTEUR DE LUMIÈRE BLEUE	oui
FLICKET FREE LED	oui
SURFACE DE TRAVAIL (H X L)	268.1 x 476.6 mm; 10.6" x 18.8"
ANGLE DE VISION CR>5	horizontal/vertical: 176° / 170°; droit/gauche : 88° / 88°; en avant/en arrière : 80° / 80°
TAILLE DU PIXEL (HOR. X VERT.)	0.248 x 0.248 mm
FRÉQUENCE HORIZONTALE	30 - 80kHz
FRÉQUENCE VERTICALE	55 - 75Hz
SYNCHRONISATION	Separate Sync

## 2. PORTS ET CONNECTEURS

ENTRÉE ANALOGIQUE	VGA
ENTRÉE DIGITALE	HDMI, DisplayPort
HDPC	oui
SORTIES	prise casque

## 3. CARACTERISTIQUES

APPLE - MAC	Tous les moniteurs iiyama sont compatibles avec les stations de travail Apple-Macintosh.
PLUG & PLAY	VESA DDC2B™
BOUTONS DE CONTRÔLE	Menu OSD dans 11 langues (EN, DE, FR, ES, IT, PL, NL, JP, Chinois, RU, CZ) et 6 boutons de contrôle en façade (Alimentation, Menu / Sélection, Défilement vers le haut/ Volume, Défilement vers le bas/ ECO, Quitter, Sélection Entrée)
PARAMÈTRES RÉGLABLES	Réglage de l'image (Contraste, Luminosité, OverDrive, ACR (Contrast avancé), mode ECO , Réducteur de la lumière bleue), Selecter entrée (de signal), Réglage audio (volume, muet, digital audio), Réglage couleur, Réglage de l'image (réglage auto, position H, position V, horloge, phase, finesse, réglage du mode Vidéo) langue, configuration (Position OSD, délai affichage OSD, logo d' accueil, la d'arrêt automatique) Afficher les informations, Remise à zéro.
HAUT-PARLEURS	2 x 1 W (Stereo)
PROTECTION CONTRE LE VOL	adapté à la fermeture Kensington-lock™
RÈGLES LÉGALES	TCO, CE, TUV-GS, VCCI-B, CU

PIED RÉGLABLE EN HAUTEUR	Oui
RÉGULATION DE LA HAUTEUR	130mm
ROTATION (FONCTION PIVOT)	90°
ANGLE DE ROTATION	90°; 45° à gauche ; 45° à droite
ANGLE D'INCLINAISON	22° vers le haut; 5° vers le bas
NORME VESA	100 x 100 mm
COULEUR	noir

## 4. ACCESSOIRES

ACCESSOIRES FOURNIS	câble d'alimentation, câble HDMI, pied, guide de démarrage rapide, guide de sécurité
---------------------	--

## 5. GESTION DE L'ÉNERGIE

ALIMENTATION	AC 100 - 240 V, 50 / 60 Hz
BLOC D'ALIMENTATION	interne
PUISSANCE D'UTILISATION	21 W typique; max. 0.5 W en mode veille
DE GESTION DE L'ALIMENTATION	VESA DPMS

## 6. LABEL D'EFFICACITÉ ÉNERGÉTIQUE (UE)

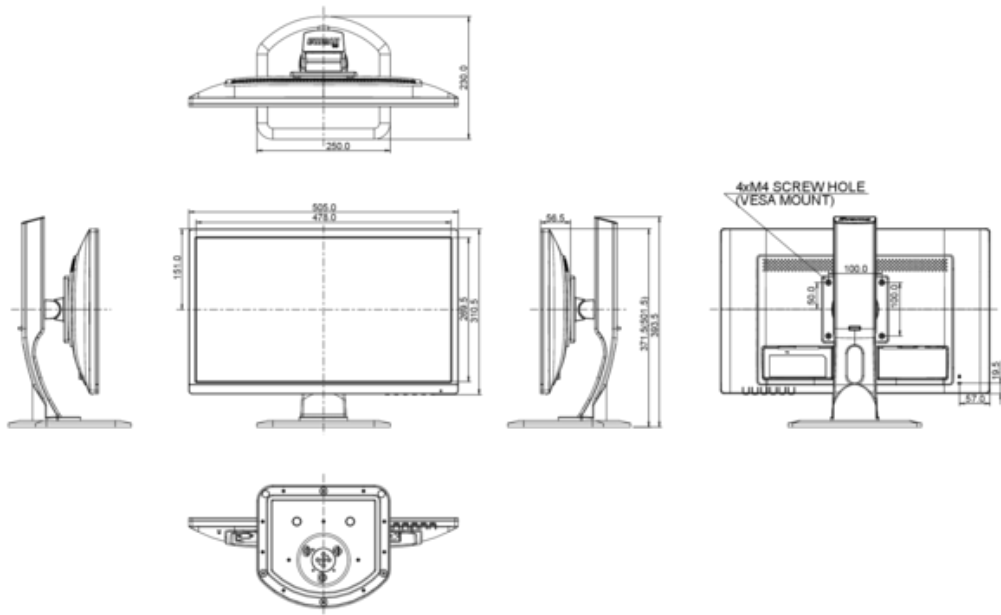
CLASSE D'EFFICACITÉ ÉNERGÉTIQUE	B
CONSOMMATION D'ÉNERGIE EN UTILISATION NORMALE	21.8W
CONSOMMATION D'ÉNERGIE ANNUELLE	32 kWh / an*
DIAGONALE VISIBLE DE LA DALLE	55 cm; 21.5"; ( 22" segment)

*L'information conforme au règlement (UE) n° 1062/2010.*

*\*Sur la base de la consommation électrique d'un téléviseur fonctionnant 4 heures par jour pendant 365 jours. La consommation d'énergie réelle dépendra de la façon dont le téléviseur est utilisé.*

## 7. DIMENSIONS ET POIDS

DIMENSIONS L X H X P	505 x 371.5 (501.5) x 230 mm
POIDS	4.8 kg



Toutes les marques nommées sur ce site sont des marques déposées. iiyama ne pourra être tenu responsable d'éventuelles erreurs ou omissions contenues sur ce site. Tous les écrans LCD iiyama sont conformes à la norme ISO-9241-307:2008 pour ce qui concerne les défauts de pixel.

© IYAMA CORPORATION ( ). ALL RIGHTS RESERVED.