

MODE D'EMPLOI

ProLite

LCD Monitor

FRANÇAIS

ProLite XUB2493QSU

Merci d'avoir choisi le moniteur LCD iiyama. Ce petit manuel contient toutes les informations nécessaires à l'utilisation du moniteur. Prière de le lire attentivement avant d'allumer le moniteur. Conserver ce manuel pour toute référence ultérieure.

DECLARATION DE CONFORMITE AU MARQUAGE CE

Ce moniteur LCD est conforme aux spécifications des directives CE/UE 2014/30/UE, aux directives EMC, les basses tensions 2014/35/UE, directives ErP 2009/125/CE et directives RoHS 2011/65/UE.

La sensibilité électromagnétique a été choisie à un niveau permettant une utilisation correcte en milieu résidentiel, bureaux et locaux d'industrie légère et d'entreprises de petite taille, à l'intérieur aussi bien qu'à l'extérieur des immeubles. Tout lieu d'utilisation devra se caractériser par sa connexion à un système public d'alimentation électrique basse tension.

IYAMA CORPORATION: Wijkmeerstraat 8, 2131 HA Hoofddorp, The Netherlands

Modèle No. : PL2493Q



Nous recommandons le recyclage des produits usagés. Contacter votre revendeur ou le support iiyama. Des informations sur le recyclages sont disponibles sur le site Internet : <https://iiyama.com>.

- Nous nous réservons le droit de modifier les caractéristiques de nos produits sans préavis.
- Toutes les marques de fabrique utilisées dans ce mode d'emploi appartiennent à leurs propriétaires respectifs.
- Numéro d'enregistrement EPREL ProLite XUB2493QSU-B5 : 1328692

TABLE DES MATIERES

POUR VOTRE SECURITE.....	1
CONSIGNES DE SECURITE.....	1
REMARQUES SUR LES ECRANS A CRISTAUX LIQUIDES (LCD) ..	3
SERVICE CLIENT	3
ENTRETIEN	3
AVANT D'UTILISER LE MONITEUR	4
FONCTIONS	4
VÉRIFICATION DU CONTENU DE L'EMBALLAGE	4
UTILISATION DU BRAS OU DU SUPPORT	5
ASSEMBLAGE ET DÉMONTAGE DU SUPPORT	7
COMMANDES ET CONNECTEURS	8
CONNEXION DE VOTRE MONITEUR	9
DÉCONNECTER VOTRE MONITEUR	10
MISE EN ROUTE DE L'ORDINATEUR.....	10
AJUSTEMENT DE LA HAUTEUR ET L'ANGLE DE VISION	11
UTILISATION DU MONITEUR	12
MENU DES PARAMÈTRES DE RÉGLAGE.....	13
SYSTÈME VEILLE	22
DEPANNAGE	23
INFORMATIONS DE RECYCLAGE	24
ANNEXE.....	25
CARACTÉRISTIQUES TECHNIQUES : ProLite XUB2493QSU-B5 ..	25
DIMENSIONS.....	26
FRÉQUENCES DE SYNCHRONISATION.....	26

POUR VOTRE SECURITE

CONSIGNES DE SECURITE

AVERTISSEMENT

MISE HORS TENSION DU MONITEUR EN CAS DE FONCTIONNEMENT ANORMAL

En cas de phénomène anormal tel que de la fumée, des bruits étranges ou de la vapeur, débranchez le moniteur et contactez immédiatement votre revendeur ou le service technique iiyama. Tout autre utilisation peut être dangereuse et peut engendrer un incendie ou un choc électrique.

NE JAMAIS OUVRIR LE BOITIER

Ce moniteur contient des circuits haute-tension. La dépose du boîtier peut vous exposer à des risques d'incendie ou de chocs électriques.

NE PAS INTRODUIRE D'OBJETS DANS LE MONITEUR

N'insérez pas d'objets solides ou liquides tel que de l'eau à l'intérieur du moniteur. En cas d'accident, débranchez votre moniteur immédiatement et contactez votre revendeur ou le service technique iiyama. L'utilisation du moniteur avec un objet logé à l'intérieur peut engendrer un incendie, un choc électrique ou des dommages.

INSTALLER LE MONITEUR SUR UNE SURFACE PLANE ET STABLE

Le moniteur peut blesser quelqu'un s'il tombe ou s'il est lancé.

NE PAS UTILISER SON MONITEUR PRES DE L'EAU

N'utilisez pas le moniteur à proximité d'un point d'eau pour éviter les éclaboussures, ou si de l'eau a été répandue dessus - cela peut engendrer un incendie ou un choc électrique.

UTILISER LA TENSION SECTEUR SPECIFIEE

Assurez-vous que le moniteur fonctionne à la tension d'alimentation secteur spécifiée. L'utilisation d'une tension incorrecte occasionnera un mal fonctionnement et peut engendrer un incendie ou un choc électrique.

PROTECTION DES CABLES

Ne pas tirer ou plier les câbles d'alimentation et de signal. Ne pas poser le moniteur ou tout autre objet volumineux sur ces câbles. Des câbles endommagés peuvent engendrer un incendie ou un choc électrique.

CONDITIONS CLIMATIQUES DEFAVORABLES

Il est conseillé de ne pas utiliser le moniteur pendant un orage violent en raison des coupures répétées de courant pouvant entraîner des malfunctions. Il est également conseillé de ne pas toucher à la prise électrique dans ces conditions car elles peuvent engendrer des chocs électriques.

ATTENTION

INSTALLATION

Pour prévenir les risques d'incendie, de chocs électriques ou de dommages, installez votre moniteur à l'abri de variations brutales de températures et évitez les endroits humides, poussiéreux ou enfumés. Vous devrez également éviter d'exposer votre moniteur directement au soleil ou tout autre source lumineuse.

NE PAS PLACER LE MONITEUR DANS UNE POSITION DANGEREUSE

Le moniteur peut basculer et causer des blessures s'il n'est pas convenablement installé. Vous devez également vous assurer de ne pas placer d'objets lourds sur le moniteur, et qu'aucun câble ne soient accessibles à des enfants qui pourraient les tirer et se blesser avec.

MAINTENIR UNE BONNE VENTILATION

Le moniteur est équipé de fentes de ventilation. Veuillez à ne pas couvrir les fentes ou placer un objet trop proche afin d'éviter tout risque d'incendie. Pour assurer une circulation d'air suffisante, installer le moniteur à 10cm environ du mur. En enlevant le pied, les slots de ventilation à l'arrière du moniteur peuvent se bloquer. Ceci peut entraîner une surchauffe et provoquer un feu ou des dommages. Assurez-vous de bien laisser assez de ventilation en enlevant le pied. L'utilisation du moniteur lorsque celui-ci est posé sur sa partie avant, arrière ou retourné ou bien sur un tapis ou un matériau mou peut également entraîner des dommages.

DECONNECTEZ LES CABLES LORSQUE VOUS DEPLACEZ LE MONITEUR

Avant de déplacer le moniteur, désactivez le commutateur de mise sous tension, débranchez le moniteur et assurez-vous que le câble vidéo est déconnecté. Si vous ne le déconnectez pas, cela peut engendrer un incendie et un choc électrique.

DEBRANCHEZ LE MONITEUR

Afin d'éviter les accidents, nous vous recommandons de débrancher votre moniteur s'il n'est pas utilisé pendant une longue période.

TOUJOURS DEBRANCHER LE MONITEUR EN TIRANT SUR LA PRISE

Pour déconnecter l'adaptateur secteur, le câble secteur ou le câble vidéo, tirez toujours par la prise. Ne jamais tirer par le câble, lui-même, car cela peut entraîner un incendie ou un choc électrique.

NE TOUCHEZ PAS LA PRISE AVEC DES MAINS HUMIDES

Si vous tirez ou insérez la prise avec des mains humides, vous risquez un choc électrique.

LORS DE L'INSTALLATION DU MONITEUR SUR VOTRE ORDINATEUR

Assurez-vous que l'ordinateur soit suffisamment robuste pour supporter le poids car cela pourrait engendrer des dommages à votre ordinateur.

FAITES ATTENTION À VOS MAINS ET VOS DOIGTS !

- Attention la prudence est recommandée quand vous ajustez la hauteur ou l'angle de vision à ne pas vous coincer les doigts.
- Attention: manipulez avec précaution lorsque vous ajustez la hauteur de base pour ne pas vous coincer les doigts.

REMARQUE POUR UN USAGE 24/7

Ce produit n'est pas spécifiquement conçu pour une utilisation 24/7 dans n'importe quel environnement.

REMARQUE POUR LE MONTAGE MURAL

Ce produit n'est pas conçu pour les applications d'affichage dynamique (panneau électronique) telles que le montage mural.

AUTRES

RECOMMANDATIONS D'USAGE

Pour prévenir toute fatigue visuelle, n'utilisez pas le moniteur à contre-jour ou dans une pièce sombre. Pour un confort et une vision optimum, positionnez l'écran juste au dessous du niveau des yeux et à une distance de 40 à 60 cm (16 à 24 pouces). En cas d'utilisation prolongée du moniteur, il est recommandé de respecter une pause de 10 minutes par heure car la lecture continue de l'écran peut entraîner une fatigue de l'oeil.

REMARQUES SUR LES ECRANS A CRISTAUX LIQUIDES (LCD)

Les symptômes suivants n'indiquent pas qu'il y a un problème, c'est normal:

NOTEZ

- Quand vous allumez le LCD pour la première fois, l'image peut être mal cadrée à l'écran suivant le type d'ordinateur que vous utilisez. Dans ce cas ajuster l'image correctement.
- La luminosité peut être légèrement inégale selon la configuration de bureau utilisée.
- En raison de la nature de l'écran LCD, une image rémanente de la précédente vue peut subsister après un nouvel affichage, si la même image a été affichée pendant des heures. Dans ce cas, l'affichage est rétabli lentement en changeant d'image ou en éteignant l'écran pendant des heures.

SERVICE CLIENT

NOTEZ

- Si vous devez retourner votre matériel et que vous ne possédez plus votre emballage d'origine, merci de contacter votre revendeur ou le service après vente d'Iiyama pour conseil ou pour remplacer l'emballage.

ENTRETIEN

AVERTISSEMENT

- Si vous renversez n'importe quel objet solide ou liquide tel que de l'eau à l'intérieur du moniteur, débranchez immédiatement le câble d'alimentation et contactez votre revendeur ou le service technique Iiyama.

CAUTION

- Pour des raisons de sécurité, éteindre et débrancher le moniteur avant de le nettoyer.

NOTEZ

- Ne pas gratter ou frotter l'écran à l'aide d'un objet dur afin de ne pas endommager le panneau LCD.
- L'utilisation des solvants suivants est à proscrire pour ne pas endommager le boîtier et l'écran LCD:

Diluant	Nettoyants en atomiseur
Essence	Cire
Nettoyants abrasifs	Solvants acides ou alcalins

- Le contact du boîtier avec un produit en caoutchouc ou en plastique pendant longtemps peut dégrader ou écailler sa peinture.

BOITIER

Éliminer les taches à l'aide d'un chiffon légèrement humide et d'un détergent doux, puis essuyer le boîtier à l'aide d'un chiffon sec et propre.

ECRAN LCD

Un nettoyage périodique est recommandé avec un chiffon sec et doux. N'utilisez pas de papier tissé car cela endommagera l'écran LCD.

AVANT D'UTILISER LE MONITEUR

FONCTIONS

- ◆ Résolutions prises en charge jusqu'à 2560 × 1440
- ◆ Contraste élevé 1000:1 (Typique), Fonction d'Contr. avancé disponible / Luminosité 300cd/m² (Typique)
- ◆ Réd. lumière bleu
- ◆ L'image sans scintillements
- ◆ Lissage numérique des caractères
- ◆ Configuration automatique
- ◆ Haut-parleurs stéréo
2 haut-parleurs stéréo 2W
- ◆ Système de Veille
- ◆ Conforme au standard de montage VESA (100mm × 100mm)
- ◆ Trou clé pour verrouillage de sécurité

VÉRIFICATION DU CONTENU DE L'EMBALLAGE

Les accessoires suivants sont livrés avec le LCD. Vérifiez que tous sont inclus avec le moniteur. Si l'un ou l'autre manque ou est détérioré, veuillez contacter votre revendeur iiyama local ou adressez-vous au bureau iiyama régional.

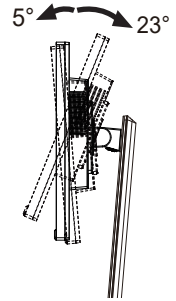
- | | | |
|-------------------------|------------------------------|-----------------------------|
| ■ Câble d'alimentation* | ■ Câble HDMI | ■ Câble DisplayPort |
| ■ Câble USB | ■ Socle du pied avec une vis | ■ Pied |
| ■ Tournevis | ■ Guide de sécurité | ■ Guide de démarrage rapide |

ATTENTION * La valeur nominale du câble d'alimentation fourni dans les régions à 120V est de 10A/125V. Si vous utilisez une alimentation plus élevée que cette valeur nominale, un câble d'alimentation avec une valeur nominale de 10A/250V doit être utilisé. Cependant, toutes garanties sont exclues pour tout problème ou dommage causé par un câble d'alimentation non fourni par iiyama. Un câble d'alimentation supérieur ou égal à la Norme H05VVF, 3G, 0,75mm² doit être utilisé.

UTILISATION DU BRAS OU DU SUPPORT

ATTENTION

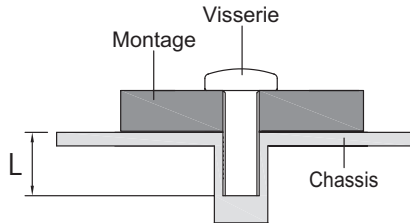
- Avant l'installation, assurez-vous que le bras de l'écran ou le support du bras de bureau est suffisamment solide pour supporter le poids nécessaire de l'écran et du support.
- Plage de réglage de l'angle du panneau : 23° vers le haut et 5° vers le bas



< BRAS D'ECRAN OU SUPPORT DE BRAS DE BUREAU >

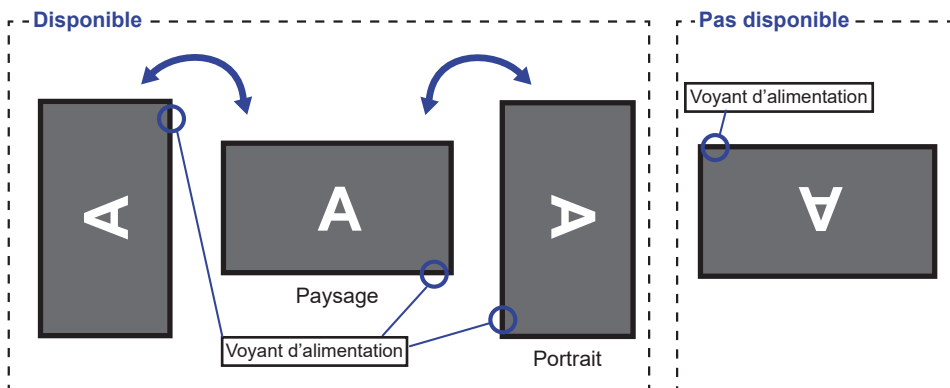
ATTENTION

Lorsque vous utilisez le bras d'écran ou le support de bras de bureau, en tenant compte de l'épaisseur de la platine de montage, serrez les vis M4 (4 pièces) dont la longueur « L » est de 8mm pour fixer le moniteur. L'utilisation d'une vis plus longue peut provoquer un choc électrique ou des dommages car elle peut entrer en contact avec les composants électriques à l'intérieur du moniteur.



< ROTATION DE L'IMAGE >

Il a été conçu pour être utilisé dans les deux modes d'affichage "Paysage" et "Portrait".
Pour utiliser le mode "Portrait", vous aurez besoin d'une carte vidéo adaptée.



Avec Pied:

NOTEZ

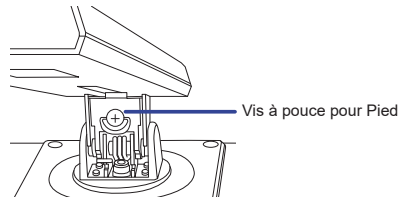
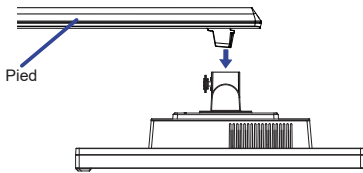
- Ajuster la hauteur du moniteur au maximum avant la rotation de l'écran.
- Tenter de forcer la rotation de l'écran sans régler la hauteur du pied risque d'endommager le l'écran ou le pied.

ASSEMBLAGE ET DÉMONTAGE DU SUPPORT

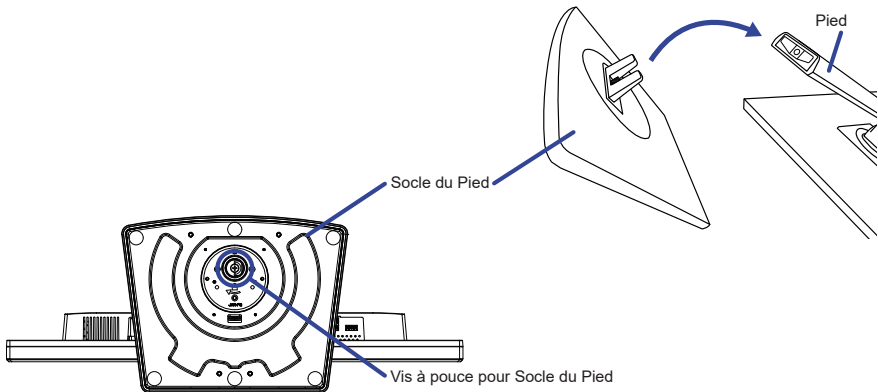
- ATTENTION**
- Poser le moniteur sur une surface stable. Le moniteur peut causer des blessures ou des dégâts matériels en cas de chute.
 - Ne heurtez pas le moniteur, cela pourrait l'endommager.
 - Débrancher le moniteur avant le retrait du pied ou installation au mur pour éviter des chocs électriques voire des dommages.

<Installation>

- ① Placez d'abord un morceau de tissu doux sur la table pour éviter que le moniteur soit rayé. Placez le moniteur à plat sur la table, face vers le bas.
- ② Installez le Pied sur le moniteur, puis serrez la «vis à pouce» avec le tournevis fourni pour les sécuriser.



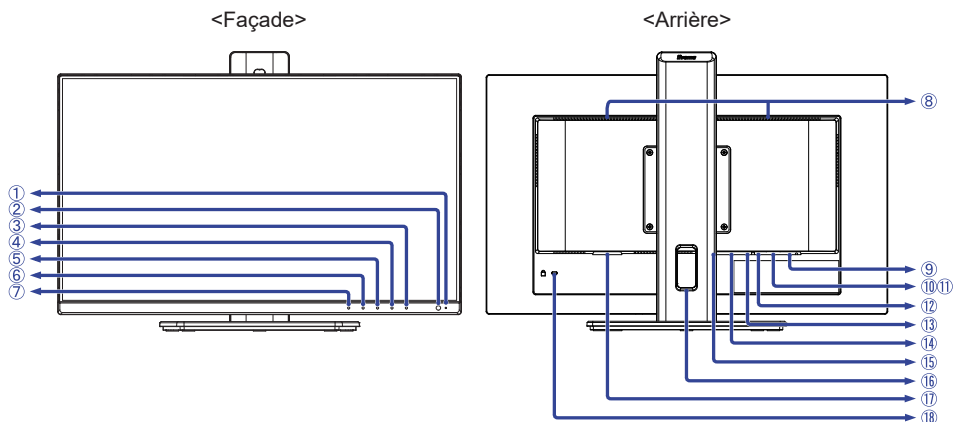
- ③ Installez le Socle du Pied sur le Pied, puis serrez la «vis à pouce» pour les fixer.



<Removal>



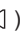


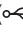




- ① Placez d'abord un morceau de tissu doux sur la table pour éviter que le moniteur soit rayé. Placez le moniteur à plat sur la table, face vers le bas.
- ② Desserrez la «vis à pouce» pour retirer le Socle du Pied du Pied.
- ③ Desserrez la «vis à pouce» avec le tournevis fourni pour retirer le Pied du moniteur.

COMMANDES ET CONNECTEURS



- ① Voyant d'alimentation

NOTEZ Bleu: Fonctionnement normal
Orange: Mode veille

- ② Commutateur d'alimentation ()
 ③ Touche Menu (ENTER)
 ④ Haut / Volume ( / )
 ⑤ Bas / ECO ( / )
 ⑥ Touche Quitter / i-Style Color (EXIT)
 ⑦ Touche Entrée (INPUT)
 ⑧ Haut-parleurs
 ⑨ Connecteur USB en aval ( 5V, 500mA)
 ⑩ Connecteur USB en aval ( 5V, 900mA)
 ⑪ Connecteur USB en aval ( 5V, 900mA)
 ⑫ Connecteur USB en amont ()
 ⑬ Prise Casque (HEADPHONE)
 ⑭ Connecteur de DisplayPort (DP)
 ⑮ Connecteur de HDMI(HDMI)
 ⑯ Passage des câbles
 ⑰ Connecteur d'alimentation secteur (AC IN) ( : Courant alternative)
 ⑱ Trou clé pour verrouillage de sécurité

NOTEZ Vous pouvez câbler un verrou de sécurité pour empêcher que le moniteur soit enlevé sans votre permission.

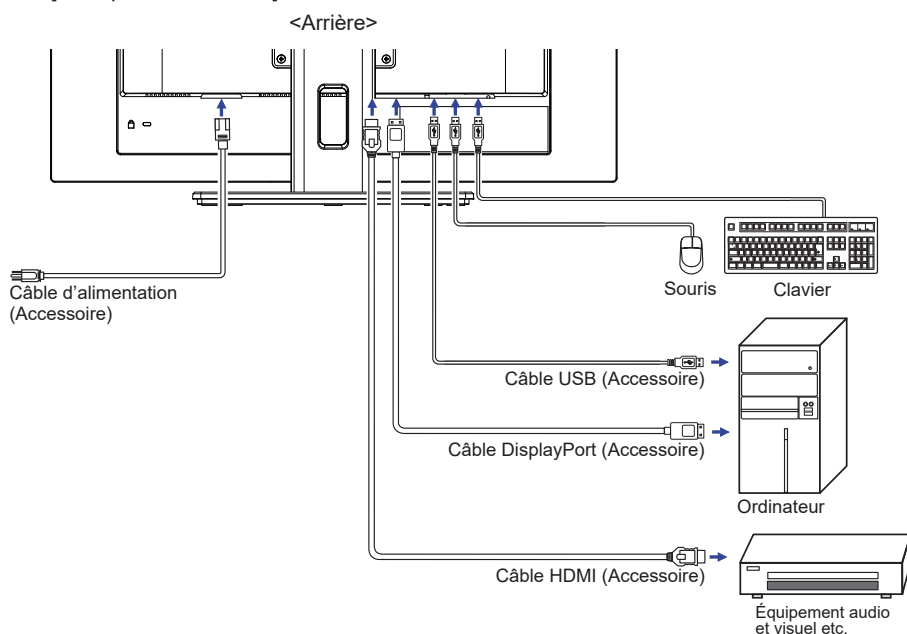
CONNEXION DE VOTRE MONITEUR

- ① Assurez-vous que l'ordinateur et le moniteur sont éteints.
- ② Connectez l'ordinateur au moniteur avec le câble de signal.
- ③ Branchez l'ordinateur au moniteur à l'aide du câble USB.
- ④ Connectez d'abord le câble d'alimentation au moniteur puis sur la prise électrique.
- ⑤ Allumez votre écran et votre ordinateur.

NOTEZ

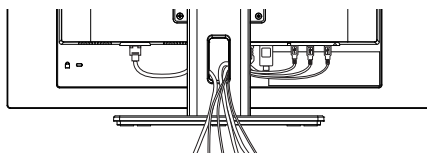
- Assurez-vous que l'installation du bâtiment dispose d'un disjoncteur de 120 / 240V, 20A (maximum).
- Le câble de signal utilisé pour la connexion de l'ordinateur et du moniteur peut varier en fonction du type d'ordinateur utilisé. Une connexion incorrecte peut endommager sérieusement le moniteur et l'ordinateur. Le câble fourni avec le moniteur est un connecteur au standard. Si un câble spécial est requis, veuillez contacter votre revendeur local iiyama ou le bureau régional iiyama.
- Le matériel connectable de Type A doit être connecté à la Prise de Terre.
- La prise doit être installée à proximité de l'équipement avec une accessibilité facile.
- Une utilisation excessive du son via le casque/ou autres écouteurs peut entraîner des dégâts voire la perte de l'ouïe.

[Exemple de connexion]



[Rassemblez les câbles]

Passez les câbles à travers le passage des câbles pour les regrouper.



DÉCONNECTER VOTRE MONITEUR

- ① Assurez-vous que l'ordinateur et le moniteur sont éteints.
- ② Déconnectez d'abord la source d'alimentation, puis débranchez le câble d'alimentation du moniteur.
- ③ Déconnectez le câble USB de l'ordinateur et du moniteur.
- ④ Déconnectez le câble de signal de l'ordinateur et du moniteur.

MISE EN ROUTE DE L'ORDINATEUR

- Fréquences du signal

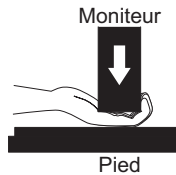
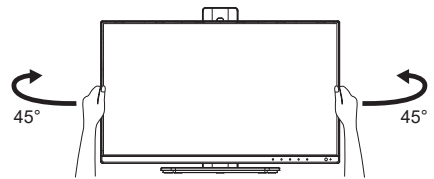
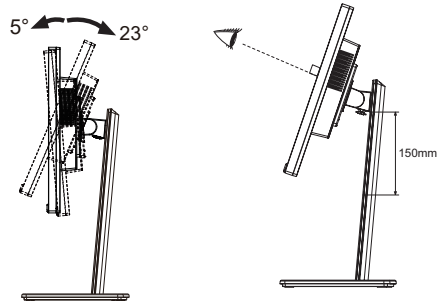
Passez aux fréquences souhaités détaillés à la page 26 "FRÉQUENCES DE SYNCHRONISATION".

AJUSTEMENT DE LA HAUTEUR ET L'ANGLE DE VISION

- Pour une vision optimale, il est recommandé de regarder de face l'écran du moniteur, puis ajuster la hauteur et l'angle de vision à votre convenance.
- Maintenir la matrice afin que le moniteur ne bascule pas quand vous ajustez la hauteur et l'angle.
- Vous pouvez ajuster la hauteur du moniteur jusqu'à 150 mm et l'angle de vision, jusqu'à 45 degrés à gauche et à droite, 23 degrés vers le haut et 5 degrés vers le bas.

NOTEZ

- Ne pas toucher l'écran LCD quand vous ajustez la hauteur ou l'angle de vision. Cela pourrait engendrer des dommages ou fêlures de l'écran LCD.
- Attention la prudence est recommandée quand vous ajustez la hauteur ou l'angle de vision à ne pas vous coincer les doigts.
- Attention: manipulez avec précaution lorsque vous ajustez la hauteur de base pour ne pas vous coincer les doigts.



UTILISATION DU MONITEUR

Le LCD iiyama est réglé à l'usine avec une fréquence de synchronisation figurant à la page 26 afin de donner la meilleure image. Vous pouvez également ajuster la position de l'image comme vous le souhaitez en suivant le mode opératoire ci-dessous.

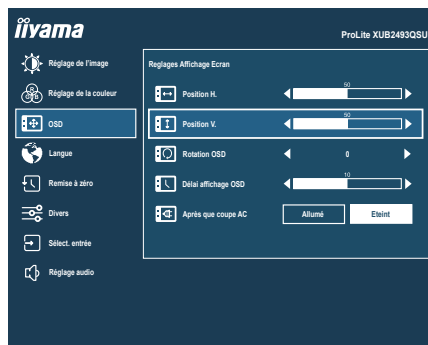
- 1 Appuyez la touche **ENTER** pour afficher les réglages à l'écran. Des pages additionnelles au Menu peuvent être visualisées en utilisant les touches ◀/▶.



- 2 Sélectionnez la page de menu où se trouve l'icône de l'ajustement désiré. Appuyez la touche **ENTER**. Utilisez ensuite les touches ◀/▶ pour mettre en surbrillance l'icône du réglage souhaité.
- 3 Appuyez la touche **ENTER** à nouveau. Utilisez ensuite les touches ◀/▶ pour effectuer les ajustements ou réglages appropriés.
- 4 Appuyez la touche **EXIT** pour quitter le menu, et les réglages que vous venez de faire seront automatiquement enregistrés.

Par exemple, pour corriger la position verticale OSD, sélectionnez l'élément "OSD" du Menu, puis appuyez la touche **ENTER**. Puis, sélectionnez "Position V." en utilisant les touches ◀/▶. Une page d'ajustement apparaît après l'appui sur la touche **ENTER**.

Utilisez ensuite les touches ◀/▶ pour corriger la position verticale OSD. La position verticale OSD doit changer pendant que vous effectuez l'opération.



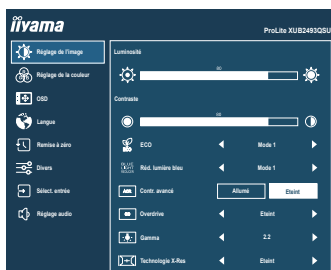
Appuyez la touche **EXIT** pour finir et les modifications sont enregistrées en mémoire.










NOTEZ

- Lorsque l'utilisation des touches est abandonnée pendant l'ajustement, la fenêtre OSD disparaît après le délai défini pour la Délai affichage OSD. La touche **EXIT** peut également être utilisée pour fermer rapidement la fenêtre OSD.
- Les données de réglage sont automatiquement enregistrées en mémoire lorsque la fenêtre OSD disparaît. Évitez d'éteindre le moniteur pendant l'utilisation du Menu.
- Tous les ajustements n'ont qu'un seul réglage qui s'applique sur toutes les fréquences de signal.

MENU DES PARAMÈTRES DE RÉGLAGE

Réglage de l'image Picture Adjust



Ajustement	Problème / Option		Touche correspondante
Luminosité* ^{1,2,3} Brightness	Trop sombre Trop clair		 
Contraste* ² Contrast	Trop terne Trop intense		 
ECO* ⁴ ECO	Eteint	Normal	
	Mode 1	La luminosité du back-light (Retro éclairage) est réduite.	
	Mode 2	La luminosité du back-light (Retro éclairage) est réduite plus qu'en Mode 1.	
	Mode 3	La luminosité du back-light (Retro éclairage) est réduite plus qu'en Mode 2.	
Réd. lumière bleu* ⁵ Blue Light Reducer	Eteint	Normal	
	Mode 1	La lumière bleu est réduite.	
	Mode 2	La lumière bleu est réduite plus que dans le Mode 1.	
	Mode 3	La lumière bleu est réduite plus que dans le Mode 2.	
Contr. avancé* ³ Adv. Contrast	Allumé	Augmentation du Réglage de Ratio de Contraste	
	Eteint	Ratio de Contraste Typique	
Overdrive Overdrive	Eteint / 1 / 2 / 3 Il améliorera le temps de réponse de niveau gris du panneau d'affichage à cristaux liquides. Un niveau plus élevé a comme conséquence un plus rapide le temps de réponse.		 
Gamma Gamma	1.8 / 2.0 / 2.2 / 2.4 Vous pouvez paramétrer le Gamma		 
Technologie X-Res X-Res Technology	Eteint	Normal	
	Léger	Rehausser les contours de l'image.	
	Moyen	Améliore le bord de l'image plus que l'option Léger.	
	Poussé	Améliore le bord de l'image plus que l'option Moyen.	

*¹ Ajustez la luminosité quand vous utilisez le moniteur dans une pièce sombre et que vous sentez que l'écran est trop lumineux.

*² Le réglage de Contraste et de la Luminosité sont désactivés quand le i-Style Color est réglé sur Jeux, Cinéma, Texte ou Paysage.


*³ Le réglage de la Luminosité et Contr. avancé sont désactivés quand la ECO est actif.

*⁴ Le ECO ne peuvent pas être ajustés et sélectionnés lorsque la fonction Contr. avancé est activée.

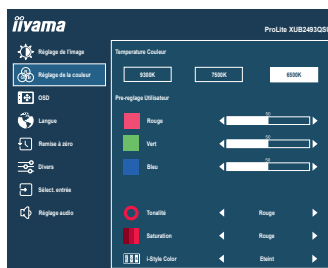
*⁵ Réd. lumière bleu n'est désactivés lorsque i-Style Color a été sélectionné.

Direct

Vous pouvez éviter la page de Menu et afficher directement l'écran de réglage des options par la manipulation suivante.

- ECO : Appuyez la touche  lorsque le Menu n'est pas affiché.

Réglage de la couleur * Color Settings



Ajustement	Problème / Option		Touche correspondante
Temperature Couleur Color Temperature	9300K	Couleur froide	
	7500K	Couleur normale	
	6500K	Couleur chaude	
Pre-Reglage Utilisateur User Preset	Rouge	Trop faible	
	Vert	Trop fort	
	Bleu		
Tonalité Hue	Rouge	Vous pouvez paramétrer les couleurs	
	Vert		
	Bleu		
	Cyan		
	Magenta		
	Jaune		
Saturation Saturation	Rouge	Vous pouvez paramétrer les couleurs	
	Vert		
	Bleu		
	Cyan		
	Magenta		
	Jaune		
i-Style Color i-Style Color	Eteint	Revenir aux réglages de base en ajustant les couleurs.	
	Standard	Pour l'environnement de fenêtre général et le réglage par défaut du moniteur.	
	Jeux	Pour l'environnement de jeu de PC.	
	Cinéma	Pour l'environnement de film et de vidéo.	
	Paysage	Pour l'affichage d'images de paysage en extérieur.	
	Texte	Pour l'édition de texte et l'affichage en environnement de traitement de texte.	

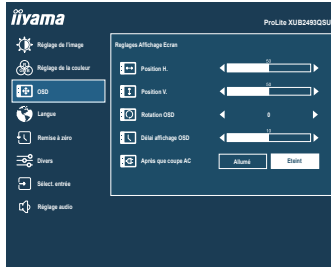
Direct













* Réglage de la couleur n'est désactivés lorsque Régl. lumière bleu a été sélectionné.

Direct

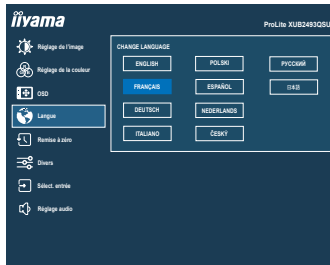
Vous pouvez éviter la page de Menu et afficher directement l'écran de réglage des options par la manipulation suivante.

- i-Style Color : Appuyez la touche EXIT lorsque le Menu n'est pas affiché.



Ajustement	Problème / Option	Touche correspondante
Position H. OSD Horizontal Position	OSD trop à gauche OSD trop à droite	   
Position V. OSD Vertical Position	OSD trop haute OSD trop basse	   
Rotation OSD OSD Rotate	Tournez l'OSD. 0° (Normal) / +90° (Tourner à droite) / -90° (Tourne à gauche)	
Délai affichage OSD OSD Time	Vous pouvez régler la durée d'affichage de l'OSD entre 5 et 30 secondes.	   
Après que coupe AC After AC Cut	Allumé	Le moniteur reste en mode "éteint", lorsque l'alimentation électrique est rétablie. NOTEZ Pour rallumer le moniteur, appuyez sur le bouton "Power".
	Eteint	Lorsque l'alimentation électrique est rétablie, le moniteur revient dans le statut où il était, avant la coupure électrique.

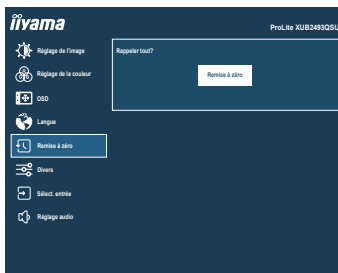
Langue Language



Ajustement	Problème / Option			
Langue Language	English	Anglais	Español	Espagnol
	Français	Français	Nederlands	Néerlandais
	Deutsch	Allemand	Česky	Tchèque
	Italiano	Italien	Русский	Russe
	Polski	Polonais	日本語	Japonais

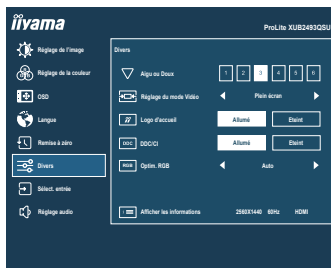
FRANÇAIS



Remise à zéro Recall



Ajustement	Problème / Option
Remise à zéro Recall	Les données pré-réglées à l'usine sont restaurées.

Divers Miscellaneous

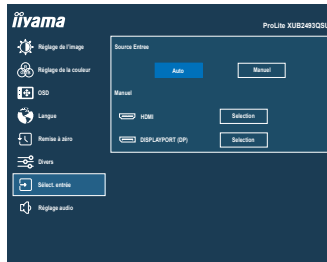


Ajustement	Problème / Option	Touche correspondante
Aigu ou Doux Sharp and Soft	1 2 3 4 5 6 Vous pouvez changer la qualité de l'image de 1 à 6 (Nette à Lisse). Appuyez la touche ► pour changer la qualité de l'image dans l'ordre croissant. Appuyez la touche ◀ pour changer la qualité de l'image dans l'ordre décroissant.	 
Réglage du mode Vidéo Video Mode Adjust	Plein écran	Extension de l'affichage.
	Format *	Extension de proportion d'affichage
Logo d'accueil Opening Logo	Allumé	Le logo iiyama est affiché lorsque le monitor est allumé.
	Eteint	Le logo iiyama n'apparaît plus lorsque le moniteur est allumé.
DDC/CI DDC/CI	Allumé	Activation des DDC/CI de fonction.
	Eteint	Le fonction DDC/CI est non actif.
Optim. RGB RGB Range	Auto	Sélectionnez automatiquement le signal d'échelle de couleur.
	Complète	Pour l'affichage de couleurs en pleine échelle
	Limitée	Pour l'affichage de couleurs en échelle limitée
Afficher les informations Display Information	Affiche les informations sur le signal d'entrée actuel de la carte graphique dans votre ordinateur. NOTEZ Consultez le guide d'utilisation de votre carte graphique pour plus d'informations sur le changement de la résolution et de la vitesse de rafraîchissement.	

* Option indisponible avec un format d'affichage 16:9.

Sélect. entrée Input Select

Direct



Ajustement	Problème / Option		
Source Entree Input Source	Auto	Choisir l'Entree du Signal automatiquement.	
	Manuel	HDMI	Sélectionnez l'entrée HDMI.
		DisplayPort	Sélectionnez l'entrée DisplayPort.

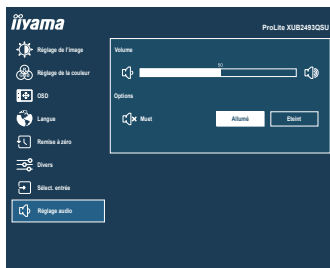
NOTEZ Toutefois il sera automatiquement choisi quand juste une source emploie.
La source d'entrée est fixe, non choisie automatiquement si HDMI et DisplayPort qui sont choisis.



Direct

Vous pouvez éviter la page de Menu et afficher directement l'écran de réglage des options par la manipulation suivante.

- Sélect. entrée : Appuyez la touche INPUT lorsque le Menu n'est pas affiché.

Réglage audio Audio Settings



Ajustement	Problème / Option		Touche correspondante
Volume Volume	Direct		 
Muet Mute Audio	Allumé	Désactive le son temporairement.	
	Éteint	Retourne le volume sonore au niveau précédent.	

Direct

Vous pouvez éviter la page de Menu et afficher directement l'échelle d'ajustement en suivant la manipulation suivante.

- Volume : Appuyez la touche  lorsque le Menu n'est pas affiché.

■ Mode Verrouillage

<OSD Menu>

L'OSD peut être verrouillé pour éviter un changement de réglage accidentel.

1. Assurez-vous que le moniteur est allumé.
2. Le verrouillage de l'OSD sera activé, lorsque vous appuyez sur la touche ENTER pendant environ 10 secondes. Si vous tentez d'accéder à l'OSD en appuyant sur l'une des touches, le message « OSD verrouillé » apparaîtra sur l'écran.
3. Le verrouillage de l'OSD sera désactivé, lorsque vous appuyez sur la touche ENTER à nouveau pendant environ 10 secondes.

<Commutateur d'alimentation>

L'interrupteur d'alimentation peut être verrouillé pour éviter un fonctionnement accidentel.

1. Assurez-vous que le moniteur est allumé.
2. Le verrouillage d'interrupteur d'alimentation sera activé, lorsque vous appuyez sur la touche ◀ pendant environ 10 secondes. Le verrouillage de l'interrupteur d'alimentation signifie qu'il sera impossible d'éteindre le moniteur lorsque l'interrupteur est verrouillé. Si vous appuyez sur l'interrupteur, le message « Alim. verrouillé » apparaîtra sur l'écran.
3. Le verrouillage d'interrupteur d'alimentation sera désactivé, lorsque vous appuyez sur les boutons ◀ de nouveau pendant environ 10 secondes.

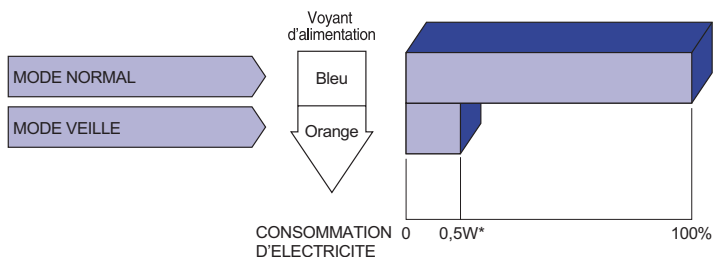
SYSTÈME VEILLE

Ce produit dispose de la fonction veille. Lorsqu'il est activé, il permet de réduire automatiquement la consommation d'énergie du moniteur lorsque l'ordinateur ne fonctionne pas de manière active.

Il existe un mode veille disponible comme décrit ci-dessous. La fonction de veille, y compris les réglages des minuteurs, est configurée par le système d'exploitation. Consultez le manuel de votre système d'exploitation pour des informations sur cette configuration.

■ Mode veille

Quand le signal vidéo de l'ordinateur sont inactifs, le moniteur entre en mode veille, ce qui réduit la consommation électrique à moins de 0,5W*. L'écran devient noir, et le voyant d'alimentation devient orange. À partir du mode veille, l'image réapparaît après quelques secondes soit en touchant de nouveau le clavier ou la souris.



* Lorsque les périphériques USB ne sont pas connectés.

DEPANNAGE

En cas de dysfonctionnement du moniteur, procéder dans l'ordre aux contrôles suivants.

1. Effectuer les réglages décrits à la section UTILISATION DU MONITEUR en fonction du problème rencontré. Si le moniteur n'affiche pas d'image, allez à l'étape 2.
2. Se reporter aux tableaux suivants si l'on ne trouve pas la fonction de réglage correspondante à la section UTILISATION DU MONITEUR ou si le problème persiste.
3. Si vous recontrez un problème qui n'est pas décrit dans les tableaux ou qui ne peut pas être corrigé en utilisant les tableaux, cessez d'utiliser le moniteur et contactez votre revendeur ou le service technique iiyama pour plus d'assistance.

Problème	Contrôle
① L'image n'apparaît pas. (Le voyant d'alimentation ne s'allume pas) (Le voyant d'alimentation est bleu) (Le voyant d'alimentation est orange)	<input type="checkbox"/> Le câble d'alimentation est-il correctement branché ? <input type="checkbox"/> L'interrupteur marche-arrêt est-il sur ON ? <input type="checkbox"/> Vérifier à l'aide d'un autre appareil que la prise secteur fonctionne. <input type="checkbox"/> Si l'économiseur d'écran est activé, toucher la souris ou l'écran. <input type="checkbox"/> Augmenter le Contraste et/ou la Luminosité. <input type="checkbox"/> L'ordinateur est-il allumé ? <input type="checkbox"/> Le câble de signal est-il correctement ranehé ? <input type="checkbox"/> Les paramètres des signaux de l'ordinateur sont-ils dans la plage de valeurs du moniteur ? <input type="checkbox"/> Si le moniteur est en mode veille, toucher la souris ou l'écran. <input type="checkbox"/> L'ordinateur est-il allumé ? <input type="checkbox"/> Le câble de signal est-il correctement branché ? <input type="checkbox"/> Les paramètres des signaux de l'ordinateur sont-ils dans la plage de valeurs du moniteur ?
② L'écran n'est pas synchronisé.	<input type="checkbox"/> Le câble de signal est-il correctement branché ? <input type="checkbox"/> Les paramètres des signaux de l'ordinateur sont-ils dans la plage de valeurs du moniteur ?
③ L'écran n'est pas centré.	<input type="checkbox"/> Les paramètres des signaux de l'ordinateur sont-ils dans la plage de valeurs du moniteur ?
④ L'écran est trop lumineux ou trop sombre.	<input type="checkbox"/> Le niveau de sortie vidéo de l'ordinateur est-il dans la plage de valeurs dumoniteur ?
⑤ L'écran tremble.	<input type="checkbox"/> La tension d'alimentation est-elle dans la plage de valeurs du moniteur ? <input type="checkbox"/> Les paramètres des signaux de l'ordinateur sont-ils dans la plage de valeurs du moniteur ?

Problème

Contrôle

- ⑥ Pas de son.
- L'équipement audio (Ordinateur etc.) est en marche.
 - Augmentez le volume.
 - Le Muet est Eteint.
 - Le niveau de sortie de l'équipement audio est dans les spécifications du moniteur.
- ⑦ Le son est trop fort ou trop faible.
- Le niveau de sortie de l'équipement audio est dans les spécifications du moniteur.

INFORMATIONS DE RECYCLAGE

Pour une meilleure protection de l'environnement svp ne disposez pas votre moniteur.
Veuillez visiter notre site Web : <https://iiyama.com> pour la réutilisation de moniteur.

ANNEXE

Design et specifications techniques peuvent être sujets à modifications, sans préavis.

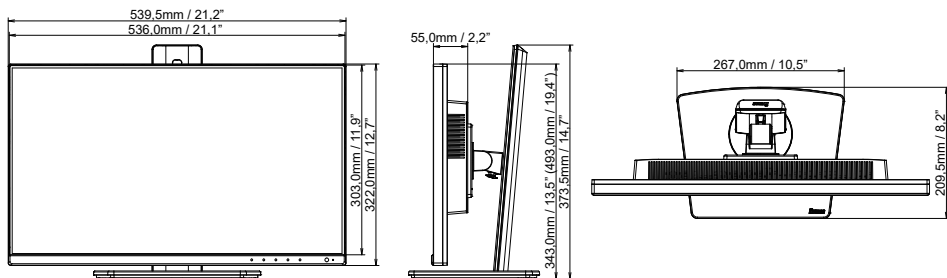
CARACTÉRISTIQUES TECHNIQUES : ProLite XUB2493QSU-B5

Catégorie de taille		24"
Panneau LCD	La technologie des panneaux	IPS (In-Plane-Switching)
	Taille	Diagonale: 23,8" (60,5cm)
	Taille du point	0,2058mm H × 0,2058mm V
	Luminosité	300cd/m ² (Typique), 180cd/m ² (Par défaut / Économie d'énergie)
	Rapport de contraste	1000 : 1 (Typique), Fonction d'Contr. avancé disponible
	Angle de vue	Droite / Gauche: 89 degrés chaque, Haut / Bas: 89 degrés chaque (Typique)
	Temps de réponse	4ms (Gris au Gris)* ¹
Couleurs affichées		Environ. 16,7 millions
Fréquence de synchronisation		Horizontale: 15,0-90,0kHz, Verticale: 49-75Hz
Résolution Native		2560 × 1440, 3,7 Mégapixel
Résolution Maximum Supportée		HDMI: 2560 × 1440 60Hz DisplayPort: 2560 × 1440 60Hz
Connecteur d'entrée		HDMI, DisplayPort
Signal vidéo en entrée		HDMI, DisplayPort
USB Standard		USB3,0 (DC5V, 900mA) × 2, USB2,0 (DC5V, 500mA) × 1
Nombre de ports USB Taille du connecteur		1 Montante – Gamme B 3 Descendante – Gamme A
Prise Casque		Prise mini 3,5mm (stéréo)
Haut-parleurs		2W × 2 (haut-parleurs stéréo)
Taille d'écran maximale		526,85mm L × 296,35mm H / 20,7" L × 11,7" H
Alimentation		100-240VAC, 50/60Hz, 1,7A
Puissance absorbée* ²		17W typique Mode veille: 0,5W maximum, Mode éteint: 0,3W maximum
Dimensions / Poids net		539,5 × 343,0 - 493,0 × 209,5mm / 21,2 × 13,5 - 19,4 × 8,2" (L×H×P) 5,8kg / 12,8lbs
Angle		Inclinaison: Haut: 23 degrés, Bas: 5 degrés, Pivot: Gauche / Droite: 45 degrés chaque Rotation: Dans le sens- des aiguilles d'une montre / antihoraire: 90 degrés chaque
Conditions de fonctionnement		Utilisation: Température 5 à 35°C / 41 à 95°F Humidité 10 à 80% (sans condensation) Stockage: Température -20 à 60°C / -4 à 140°F Humidité 5 à 85% (sans condensation)
Homologation		CE, UKCA, TÜV-Bauart, VCCI, EAC, PSE

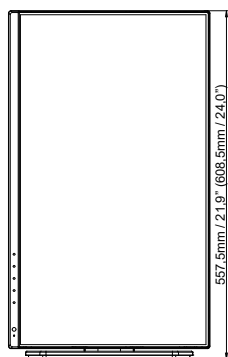
NOTEZ *¹ Lorsque vous réglez l'Overdrive au niveau 2.

*² Lorsque les périphériques USB ne sont pas connectés.

DIMENSIONS



() : Plage d'ajustement maximum



FRÉQUENCES DE SYNCHRONISATION

Mode video	Fréquence horizontale	Fréquence verticale	Horloge à points
640 × 480	31,469kHz	59,940Hz	25,175MHz
	37,500kHz	75,000Hz	31,500MHz
800 × 600	37,879kHz	60,317Hz	40,000MHz
	46,875kHz	75,000Hz	49,500MHz
1024 × 768	48,363kHz	60,004Hz	65,000MHz
	60,023kHz	75,029Hz	78,750MHz
1280 × 1024	63,981kHz	60,020Hz	108,000MHz
	79,976kHz	75,025Hz	135,000MHz
1440 × 900	55,935kHz	59,887Hz	106,500MHz
1680 × 1050	65,290kHz	60,000Hz	146,250MHz
1920 × 1080	66,590kHz	59,930Hz	138,500MHz
1920 × 1200	74,038kHz	59,950Hz	154,000MHz
2560 × 1440	88,787kHz	59,951Hz	241,500MHz