

BEDIENUNGSANLEITUNG

G-MASTER

LCD Monitor

DEUTSCH

G-MASTER GCB3482WQSU
G-MASTER GCB3484WQSU

Wir gratulieren Ihnen zu Ihrer Entscheidung für den iiyama TFT-Monitor und bedanken uns für das Vertrauen, das Sie uns entgegenbringen. Wir empfehlen, dass Sie einige Minuten nehmen, um dieses komplette Handbuch sorgfältig zu lesen, bevor Sie zum ersten Mal den iiyama TFT-Monitor anbringen und einschalten. Bitte bewahren Sie diese Anleitung zum späteren Nachschlagen sorgfältig auf.

ERKLÄRUNG DER CE-KONFORMITÄT

Dieser LCD Flachbildschirm entspricht den Anforderungen der EG/EU Richtlinien 2014/30/EU, "EMV Richtlinie", 2014/35/EU, "Niederspannungsrichtlinie", 2009/125/EG, "ErP Richtlinien" und 2011/65/EU, "RoHS Richtlinien".

Die Anforderungen zur Störfestigkeit werden eingehalten bei einer Benutzung im Wohnbereich, in Geschäfts- und Gewerbebereichen sowie in Kleinbetrieben, sowohl innerhalb als auch ausserhalb der Gebäude.

Alle Einsatzorte sind dadurch gekennzeichnet, dass sie direkt an die öffentliche Niederspannungs-Stromversorgung angeschlossen sind.

IYAMA CORPORATION: Wijkermeerstraat 8, 2131 HA Hoofddorp, The Netherlands

Modell Nr. : PL3482WQ, PL3484WQ



Wir empfehlen Ihnen, gebrauchte und nicht mehr benötigtes Equipment fachgerecht zu recyceln. Nützliche Informationen hierzu erhalten Sie bei Ihrem Fachhändler, Ihrem iiyama Service-Center und im Internet unter: <https://iiyama.com>

< ElektroG >

Das Symbol mit der durchgestrichenen Mülltonne bedeutet, dass Elektround Elektronikgeräte nicht zusammen mit dem Hausmüll entsorgt werden dürfen. Verbraucher sind gesetzlich dazu verpflichtet, Elektro- und Elektronikgeräte am Ende ihrer Lebensdauer einer vom unsortierten Siedlungsabfall getrennten Erfassung zuzuführen. Auf diese Weise wird eine umwelt- und ressourcenschonende Verwertung sichergestellt. Batterien und Akkumulatoren, die nicht fest vom Elektro- oder Elektronikgerät umschlossen sind und zerstörungsfrei entnommen werden können, sind vor der Abgabe des Geräts an einer Erfassungsstelle von diesem zu trennen und einer vorgesehenen Entsorgung zuzuführen. Das Gleiche gilt für Lampen, die zerstörungsfrei aus dem Gerät entnommen werden können. Elektro- und Elektronikgerätebesitzer aus privaten Haushalten können diese bei den Sammelstellen der öffentlich-rechtlichen Entsorgungsträger oder bei den von den Herstellern bzw. Vertreibern im Sinne des ElektroG eingerichteten Sammelstellen abgeben. Die Abgabe von Altgeräten ist unentgeltlich. Rücknahmepflichtig sind Händler mit einer Verkaufsfläche von mindestens 400m² für Elektro- und Elektronikgeräte. Das Gleiche gilt für Lebensmittelhändler mit einer Gesamtverkaufsfläche von mindestens 800m², sofern sie dauerhaft oder zumindest mehrmals im Jahr Elektround Elektronikgeräte anbieten. Ebenso rücknahmepflichtig sind Fernabsatzhändler mit einer Lagerfläche von mindestens 400m² für Elektro- und Elektronikgeräte oder einer Gesamtlagerfläche von mindestens 800m². Generell haben Vertreter die Pflicht, die unentgeltliche Rücknahme von Altgeräten durch geeignete Rücknahmemöglichkeiten in zumutbarer Entfernung zu gewährleisten. Verbraucher haben die Möglichkeit zur unentgeltlichen Abgabe eines Altgeräts bei einem rücknahmepflichtigen Vertreter, wenn sie ein gleichwertiges Neugerät mit einer im Wesentlichen gleichen Funktion erwerben. Diese Möglichkeit besteht auch bei Lieferungen an einen privaten Haushalt. Im Fernabsatzhandel beschränkt sich die Möglichkeit einer unentgeltlichen Abholung bei Erwerb eines Neugeräts auf Wärmeüberträger, Bildschirmgeräte und Großgeräte, die mindestens eine Außenkante mit einer Länge von mehr als 50cm besitzen. Der Vertreter hat den Verbraucher bei Abschluss des Kaufvertrags bezüglich einer entsprechenden Rückgabeabsicht zu befragen. Abgesehen davon können Verbraucher bis zu drei Altgeräte einer Geräteart bei einer Sammelstelle eines Vertreibers unentgeltlich abgeben, ohne dass dies an den Erwerb eines Neugeräts geknüpft ist. Allerdings dürfen die Kantenlängen der jeweiligen Geräte 25cm nicht überschreiten. Die Löschung der personenbezogenen Daten auf den zu entsorgenden Altgeräten liegt in der persönlichen Verantwortung der Endnutzer.

- Änderungsrechte vorbehalten.
- Alle verwendeten Handelsnamen und -marken sind Eigentum der jeweiligen Besitzer.
- Eprel-Registrierungsnummer GCB3482WQSU-B1 : 2234233, GCB3484WQSU-B1 : 2232424

INHALTSÜBERSICHT

FÜR IHRE SICHERHEIT	1
SICHERHEITSHINWEISE	1
BESONDERE HINWEISE ZU LCD-MONITOREN	3
KUNDENDIENST	3
REINIGUNGSHINWEISE	4
VOR DER BEDIENUNG DES MONITORS	5
LEISTUNGSMERKMALE	5
PACKUNGSIHALT	5
VERWENDUNG VON ARM ODER STÄNDER	6
INSTALLATION DES STÄNDER	7
FUNKTIONSELEMENTE UND ANSCHLÜSSE	10
MONITOR ANSCHLIESSEN	11
COMPUTER-EINSTELLUNG	12
AUSTRICHTUNG DER HÖHE UND DES BETRACHTUNGSWINKELS	12
MONITOR BEDIENEN	13
MENÜINHALT EINSTELLEN	14
STANDBY FUNKTION	27
FEHLERSUCHE	28
INFORMATIONEN ZUM RECYCLING	29
ANHANG	30
TECHNISCHE DATEN : G-MASTER GCB3482WQSU-B1	30
TECHNISCHE DATEN : G-MASTER GCB3484WQSU-B1	31
ABMESSUNGEN	32
KONFORMES TIMING	32

FÜR IHRE SICHERHEIT

SICHERHEITSHINWEISE

ACHTUNG

BEI GEFAHR ABSCHALTEN

Sollten Sie irgendwelche unnormale Erscheinungen wie Rauch, Geräusche oder Gerüche bemerken, schalten Sie sofort den Monitor aus und trennen Sie den Netzstecker vom Gerät. Benachrichtigen Sie dann bitte Ihren Fachhändler oder das iiyama Service-Mitte. Fortgesetzter Betrieb kann gefährlich sein und zu einem Brand oder zu Stromschlägen führen.

GEHÄUSE NIEMALS ÖFFNEN

Im Innern des Gerätes sind spannungsführende Teile frei zugänglich. Bei Entfernung des Gehäuses setzen Sie sich der Gefahr aus, einen Brand auszulösen oder einen Stromschlag zu erleiden.

KEINE FREMDGEGENSTÄNDE IN DAS GERÄT STECKEN

Bitte führen Sie keine festen Gegenstände oder flüssigen Materialien in den Monitor ein. Im Falle eines Unfalls schalten Sie bitte Ihren Monitor sofort ab und trennen Sie den Netzstecker vom Gerät. Benachrichtigen Sie dann bitte Ihren Fachhändler oder das iiyama Service-Mitte. Sollte sich ein Gegenstand im Innern des Monitors befinden, kann das zu einem Brand, Kurzschlüssen oder anderen Beschädigungen führen.

STELLEN SIE DEN MONITOR AUF EINE SICHERE UND STABILE UNTERLAGE

Sollten Sie den Monitor fallen lassen, besteht Verletzungsgefahr.

BENUTZEN SIE DEN MONITOR NICHT IN DER NÄHE VON WASSER

Benutzen Sie den Monitor nicht an einer spritzwassergefährdeten Stelle. Sollte Wasser in den Monitor gelangen, kann dies zu Brandgefahr oder Stromschlägen führen.

BEACHTEN SIE DIE RICHTIGE BETRIEBSSPANNUNG

Achten Sie auf die Einhaltung der spezifizierten Spannungswerte. Die Benutzung einer falschen Stromspannung kann zu Fehlfunktionen, Brandgefahr oder Stromschlägen führen.

KABEL SCHÜTZEN

Schützen Sie Ihre Kabel vor mechanischer Belastung (Quetschung, Zug). Beschädigte Kabel führen zu Brandgefahr oder Kurzschlüssen.

WIDRIGE WETTERBEDINGUNGEN

Es empfiehlt sich, den Monitor nicht während heftiger Gewitter zu benutzen, da es durch Spannungsschwankungen zu Fehlfunktionen kommen kann. Um Stromschläge zu vermeiden, ist es ratsam, während solch widriger Witterungsbedingungen das Stromkabel nicht zu berühren.

VORSICHT

UMGEBUNGSBEDINGUNGEN

Installieren Sie den Monitor nicht in Umgebungsbedingungen, wo es rapide Temperaturschwankungen, hohe Luftfeuchtigkeit oder stark staubige Luft gibt, da es sonst zu Brandgefahr, Kurzschlüssen oder anderen Beschädigungen kommen kann. Vermeiden Sie es ebenfalls, den Monitor so aufzustellen, dass er direkter Sonneneinstrahlung oder einer anderen Lichtquelle ausgesetzt wird.

STELLEN SIE DEN MONITOR NICHT AUF EINE WACKLIGE UNTERLAGE

Der Monitor könnte herunterfallen und jemanden verletzen. Bitte legen Sie ebenfalls keine schweren Gegenstände auf den Monitor und achten Sie darauf, dass die Kabel so verlegt sind, dass niemand darüber stolpern kann und sich dabei verletzt.

VORSICHT

BELÜFTUNG SICHERSTELLEN

Die Lüftungsschlitze sollen für ausreichende Belüftung sorgen. Achten Sie darauf, dass Sie die Belüftungsschlitze des Monitors nicht verdecken, da ansonsten Brandgefahr besteht. Um ausreichende Belüftung zu gewährleisten, lassen Sie bitte mindestens 10cm Platz zwischen Monitor und Wand. Beim Entfernen des Standfußes können die Lüftungsschlitze auf der Rückseite des Monitors blockiert werden. Dies kann den Monitor überhitzen und Feuer oder Schäden verursachen. Achten Sie beim Abnehmen des Standfußes auf ausreichende Belüftung. Die Aufstellung des Monitors auf dem Rücken, seitlich oder auf dem Kopf liegend kann zu Beschädigungen führen. Achten Sie darauf, dass Sie den Monitor auf eine feste Unterlage stellen.

ENTFERNEN SIE DIE KABEL, BEVOR SIE DEN MONITOR TRANSPORTIEREN

Wenn Sie den Monitor bewegen, müssen Sie vorher den Monitor ausschalten, den Netzstecker ziehen und darauf achten, dass das Signalkabel abgezogen ist. Wenn Sie die Kabel nicht entfernen, könnte dies zu Brandgefahr oder Kurzschlüssen führen.

NETZSTECKER ZIEHEN

Sollten Sie den Monitor über längere Zeit nicht benutzen, raten wir das Gerät vom Stromnetz zu trennen, um Unfallgefahren zu vermeiden.

AUS- UND EINSTECKEN

Nehmen Sie beim Aus- und Einstecken des Netzteiles oder der Kabel immer den Stecker in die Hand. Ziehen Sie niemals an der Leitung, sondern immer am Stecker, ansonsten könnte dies zu Brandgefahr oder Stromschlägen führen.

BERÜHREN SIE DEN STECKER NICHT MIT FEUCHTEN HÄNDEN

Ausstecken des Monitors mit nassen Händen kann zu einem Stromschlag führen.

WENN SIE DEN MONITOR AUF IHREN COMPUTER STELLEN MÖCHTEN

vergewissern Sie sich, dass Ihr Computer stabil genug ist um das Gewicht des Monitors zu tragen, ansonsten könnte dies zu Beschädigungen an Ihrem Computer führen.

ACHTUNG: VERLETZUNGSGEFAHR FÜR FINGER UND HÄNDE

- Achten Sie beim Ändern der Höhe und des Winkels darauf, sich nicht die Finger einzuklemmen.
- Vorsicht: Achten sie beim Ändern der Höhe und des Winkels auf ihre Finger. (Nur bei höhenverstellbaren Monitore)

HINWEIS ZU 24/7 BETRIEB

Dieses Produkt ist nicht speziell für ein Einsatz im 24h/7Tage Betrieb entwickelt worden.

BEMERKUNG SPEZIELL FÜR DIE SCHREIBTISCH-NUTZUNG

Dieses Produkt ist für die Verwendung auf dem Schreibtisch konzipiert, nicht für Digital Signage (elektronische Anzeigetafel) Anwendungen wie Deckenaufhängung oder Wandmontage.

NEIGEN SIE DEN MONITOR NICHT ZU WEIT NACH UNTEN

Um mögliche Bildschirmschäden, wie beispielsweise ein Ablösen des LCD-Panels von der Blende zu vermeiden, achten Sie darauf, dass der Monitor nicht über den einstellbaren Bereich hinaus nach unten geneigt wird.

VERWENDEN SIE KEINEN ALKOHOL ODER DESINFEKTIONSMITTEL AUF DEM MONITOR

Sprühen Sie Alkohol oder Desinfektionsmittel nicht direkt auf den Monitor und verwenden Sie diese nicht in der Nähe des Monitors. Wischen Sie den Monitor auch nicht mit einem Tuch oder Laken ab, das Alkohol oder Desinfektionsmittel enthält. Dies kann zu Verfärbungen, Beschädigungen oder Rissen am Gehäuse, zu Schäden an der Oberflächenbehandlung des LCD-Bildschirms und zur Beschädigung von Komponenten führen.

SONSTIGES

ERGONOMISCHE HINWEISE

Um eine Ermüdung der Augen auszuschließen, sollten Sie den Monitor nicht vor einem grellen Hintergrund oder in einem dunklen Raum benutzen. Um optimalen Sehschmerz zu gewährleisten, sollte die Oberkante des Monitors knapp unterhalb Ihrer Augenhöhe liegen und der Abstand zwischen Augen und Monitor 40-60 cm betragen. Wenn Sie den Monitor länger benutzen, sollten Sie mindestens 10 Minuten pro Stunde nicht in den Monitor schauen, um eine Überanstrengung der Augen zu vermeiden.

BESONDERE HINWEISE ZU LCD-MONITOREN

Die folgenden Symptome stellen keine Störung dar, sondern sind normal:

HINWEIS

- Wenn Sie das erste Mal Ihren LCD-Monitor anschalten, kann es bedingt durch Ihren Computer eintreten, dass das wiedergegebene Bild nicht in richtiger Grösse auf dem Monitor dargestellt wird. In diesem Fall stellen Sie bitte die Bildgrösse richtig ein.
- Leicht ungleiche Helligkeit je nach verwendetem Desktop-Layout.
- Sollten Sie nachdem Sie ein Bild über Stunden unverändert angezeigt haben, auf ein neues Bild wechseln, kommt es bauartbedingt zu einem sogenannten Geisterbild. Dieses Geisterbild verschwindet nach einiger Zeit von selbst oder Sie schalten das Gerät für einen längeren Zeitraum aus.

KUNDENDIENST

HINWEIS

- Sollten Sie den Monitor für eine Service-Reparatur versenden müssen und Sie verfügen nicht mehr über die Originalverpackung, so wenden Sie sich bitte an Ihren Fachhändler, der Ihnen bei der Beschaffung einer Ersatz-Verpackung behilflich sein wird.

REINIGUNGSHINWEISE

ACHTUNG

- Ziehen Sie aus Sicherheitsgründen immer den Netzstecker, bevor Sie den Monitor reinigen.
- Sollten während der Reinigung flüssige oder feste Materialien in den Monitor gelangt sein, schalten Sie bitte Ihren Monitor sofort ab und ziehen Sie den Netzstecker ab. Benachrichtigen Sie dann bitte Ihren Fachhändler.

VORSICHT

- Sprühen Sie Alkohol oder Desinfektionsmittel nicht direkt auf den Monitor und verwenden Sie diese nicht in der Nähe des Monitors. Wischen Sie den Monitor auch nicht mit einem Tuch oder Laken ab, das Alkohol oder Desinfektionsmittel enthält. Dies kann zu Verfärbungen, Beschädigungen oder Rissen am Gehäuse, zu Schäden an der Oberflächenbehandlung des LCD-Bildschirms und zur Beschädigung von Komponenten führen.
- Um mögliche Schäden am Monitor (LCD-Bildschirm / Gehäuse / Anschlussklemmen) oder Zubehör zu vermeiden, verwenden Sie niemals die folgenden starken Lösungsmittel oder Reinigungstücher. Dies kann zu Verfärbungen, Beschädigungen oder Rissen am Gehäuse, zu Schäden an der Oberflächenbehandlung des LCD-Bildschirms und zur Beschädigung von Komponenten führen.

Benzin	Hypochlorige Säure
Verdünner	Saure oder alkalische Lösungsmittel
Alkohol	Wachs
Bleichmittel	Schleifmittel
Peroxid	Bürogerätereiniger
Aceton	Glasreiniger
Methylenchlorid	Seidenpapier
Toluol	Feuchttücher
Ammoniak	Chemietücher
Natriumhypochloritlösung (Chlorbleiche)	Putzpapier

usw.

HINWEIS

- Die Bildschirmoberfläche nicht mit einem rauen Gegenstand reinigen.
- Lassen Sie den LCD-Bildschirm nicht nass. Wenn Wassertropfen oder Ähnliches darauf gelangen, wischen Sie diese sofort mit einem trockenen, weichen Tuch ab. Andernfalls kann es zu Verfärbungen oder Flecken auf dem LCD-Bildschirm kommen. Darüber hinaus kann Feuchtigkeit in das Innere des Monitors gelangen und diesen beschädigen.
- Längerer Kontakt des Gehäuses mit Gummi- oder Kunststoffprodukten kann das Finish angreifen.

Regelmäßige Pflege

Wischen Sie das Gehäuse vorsichtig mit einem weichen, trockenen Tuch ab. Wenn Ihr Monitor besonders schmutzig ist, tränken Sie ein Tuch mit Wasser und einem milden Reinigungsmittel, wringen Sie es gründlich aus und wischen Sie es anschließend sauber. Wischen Sie es sofort mit einem weichen, trockenen Tuch ab.

Alkoholdesinfektion

Eine Alkoholdesinfektion kann zu Verfärbungen, Beschädigungen oder Rissen am Gehäuse, zu Schäden an der Oberflächenbehandlung des LCD-Bildschirms und zur Beschädigung von Komponenten führen. Stattdessen empfehlen wir, Ihre Hände vor und nach der Verwendung abseits des Monitors zu desinfizieren.

Wenn Sie den Monitor unbedingt mit Alkohol desinfizieren müssen, beachten Sie bitte die oben genannten Warnungen und Vorsichtsmaßnahmen. Vermeiden Sie außerdem eine häufige Desinfektion mit Alkohol.

VOR DER BEDIENUNG DES MONITORS

LEISTUNGSMERKMALE

- ◆ Unterstützt Auflösungen von bis zu 3440 × 1440
- ◆ Hoher Kontrast 3000:1 (Typisch), Erweiterte Kontrast Funktion ist verfügbar, Helligkeit 500cd/m² (Typisch) : G-MASTER GCB3482WQSU
- ◆ Hoher Kontrast 4000:1 (Typisch), Erweiterte Kontrast Funktion ist verfügbar, Helligkeit 500cd/m² (Typisch) : G-MASTER GCB3484WQSU
- ◆ Reaktionszeit für bewegte Bilder 0,6ms : G-MASTER GCB3482WQSU
- ◆ Reaktionszeit für bewegte Bilder 0,4ms : G-MASTER GCB3484WQSU
- ◆ Unterstützt FreeSync™ Premium Technologie
- ◆ Unterstützt HDR400
- ◆ Flimmerfrei
- ◆ Blauton Reduzierung
- ◆ Digitale Weichzeichnung von Schrift
- ◆ Zwei 5W-Stereo-Lautsprecher
- ◆ Standby Funktion
- ◆ Konform mit VESA-Montage-Standard (100mm×100mm)
- ◆ Aufnahmevorrichtung für Diebstahlsicherung

PACKUNGSGEHALT

Ihr iiyama TFT-Monitor-Paket enthält das folgende Zubehör. Überprüfen Sie bitte den Lieferumfang des Pakets auf Vollständigkeit. Wenn eine Komponente fehlt oder beschädigt ist, setzen Sie sich bitte mit Ihrem zuständigen iiyama-Händler oder iiyama-Büro vor Ort in Verbindung.

- | | |
|-----------------------|-----------------------------------|
| ■ Netzkabel* | ■ Ständerhals |
| ■ HDMI Kabel | ■ Ständerbasis mit einer Schraube |
| ■ DisplayPort Kabel | ■ Schraubendreher |
| ■ USB Kabel (Typ-A-B) | ■ Sicherheits-Handbuch |
| ■ VESA-Platte | ■ Leitfaden zur Inbetriebnahme |

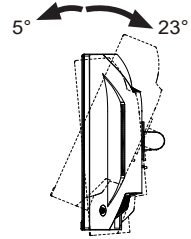
VORSICHT * Wenn Sie ein Netzkabel verwenden, das nicht von iiyama bereitgestellt wird, haben Sie kein Anrecht auf jegliche durch Garantien abgedeckte Schadensersatzansprüche, falls es zu Problemen oder Schäden kommen sollte.

Zum Netzanschluss dieses Gerätes ist eine geprüfte Leitung zu verwenden. Es ist eine Leitung vom Typ: H05VVf, 3G, 0,75mm² oder besser einzusetzen.

VERWENDUNG VON ARM ODER STÄNDER

VORSICHT

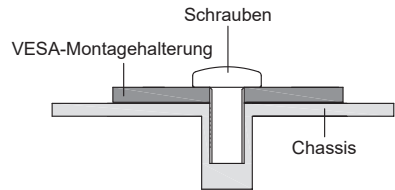
- Dieses Produkt ist für die Verwendung auf dem Schreibtisch konzipiert, nicht für Digital Signage (elektronische Anzeigetafel) Anwendungen wie Deckenaufhängung oder Wandmontage.
- Stellen Sie vor dem Einbau sicher, dass der Monitorarm oder der Monitorarm-Ständer stark genug ist, damit er das erforderliche Gewicht des Monitors und der Halterung aufnehmen kann.
- Der Monitorwinkel muss innerhalb von 23° nach oben und 5° nach unten liegen.
Dieses Produkt kann nicht außerhalb dieses Bereichs nach oben oder unten verwendet werden.
- Wenn der Monitor in einem Winkel von mehr als 5° nach unten verwendet (installiert) wird, kann sich das LCD von der Blende lösen und herunterfallen, was zu Schäden führt. Darüber hinaus werden solche Fälle nicht durch Support oder Garantie abgedeckt.
- Überprüfen Sie regelmäßig die Festigkeit der Schrauben. Wenn die Schrauben nicht fest genug sind, kann der Monitor abfallen und Verletzungen oder Schäden verursachen.



[MONITORARM ODER MONITORARM-STÄNDER]

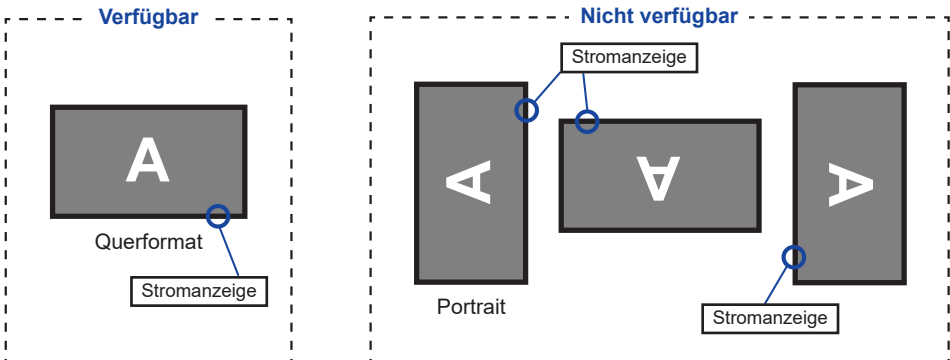
VORSICHT

- Verwenden Sie vier Schrauben M4 x 10 mm, um eine VESA-Halterung am Monitor zu befestigen. Stellen Sie sicher, dass alle Schrauben fest angezogen und gesichert sind. Bei der Wandmontage muss die Dicke der VESA-Halterung berücksichtigt werden. Die Dicke der VESA-Halterung wird mit ca. 2,5 mm angenommen.
Die Verwendung einer längeren Schraube kann zu einem elektrischen Schlag oder einer Beschädigung führen, da sie mit den elektrischen Teilen im Inneren des Monitors in Berührung kommen kann.



[QUERFORMAT MODE]

Dieser Monitor kann nur im Querformat verwendet werden. Drehen oder betreiben Sie den Monitor nicht in einer anderen Ausrichtung als im Querformat.

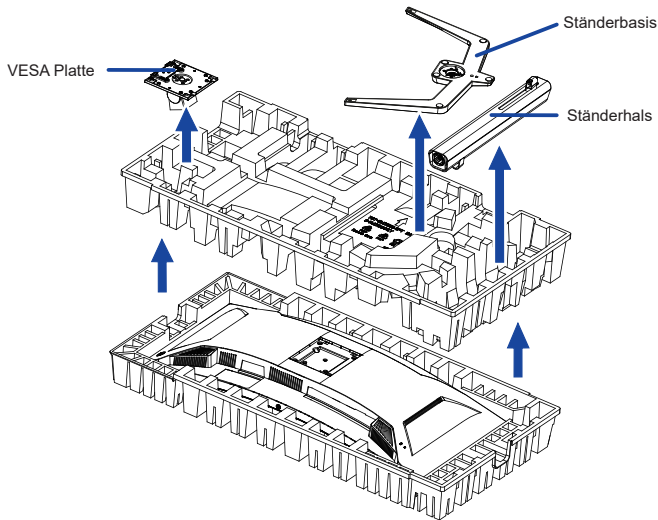


INSTALLATION DES STÄNDER

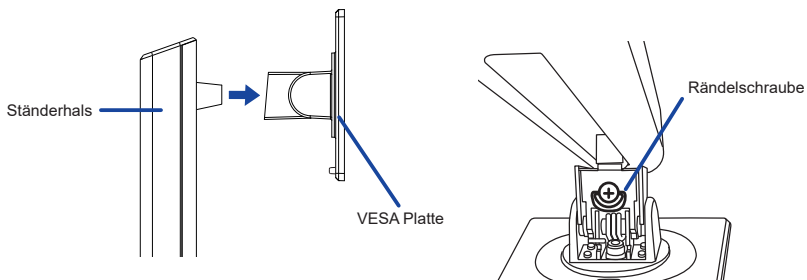
- VORSICHT**
- Stellen Sie den Monitor auf eine stabile Fläche. Wenn der Monitor herunterfällt, kann es zu Verletzungen oder Beschädigungen kommen.
 - Setzen Sie den Monitor keinen starken Stößen aus. Er könnte dadurch beschädigt werden.
 - Trennen Sie den Monitor von der Netzquelle ab bevor sie den Fuß de-/ installieren, um das Risiko von Stromschlag oder Beschädigung zu vermeiden.
 - Überprüfen Sie regelmäßig die Festigkeit der Schrauben. Wenn die Schrauben nicht fest genug sind, kann der Monitor abfallen und Verletzungen oder Schäden verursachen.

<Installation>

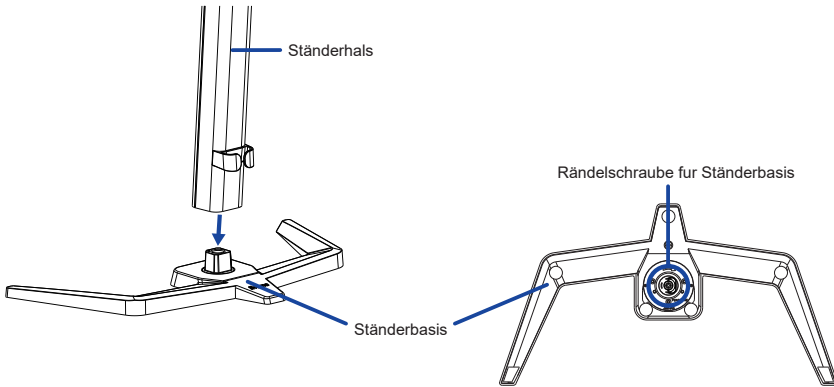
- ① Legen Sie den gesamten aus dem Karton entnommenen Inhalt mit der Vorderseite nach unten auf eine ebene Fläche.
- ② Entfernen Sie die hintere Abdeckung und den VESA-Platte, Ständerhals und die Ständerbasis.



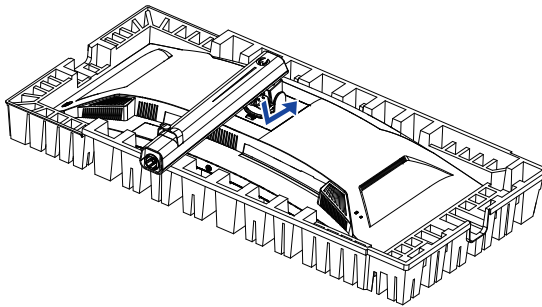
- ③ Befestigen Sie den Ständerhals an der VESA-Platte und ziehen Sie dann die Rändelschraube fest mit dem mitgelieferten Schraubendreher es zu sichern.



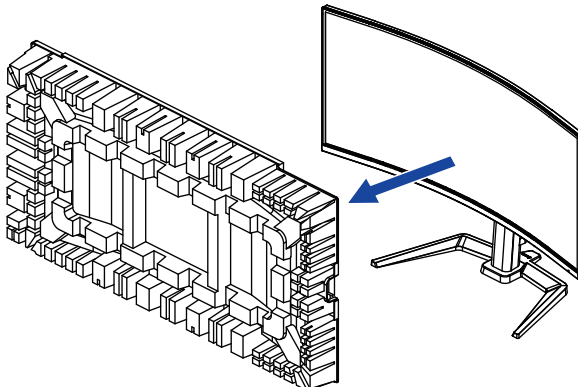
- ④ Installieren Sie die Ständerhals am Ständerbasis und ziehen Sie dann die Rändelschraube fest, um sie zu sichern.



- ⑤ Halten Sie den Monitor und führen sie den zusammengebauten Ständer in die Halterung bis er einrastet.

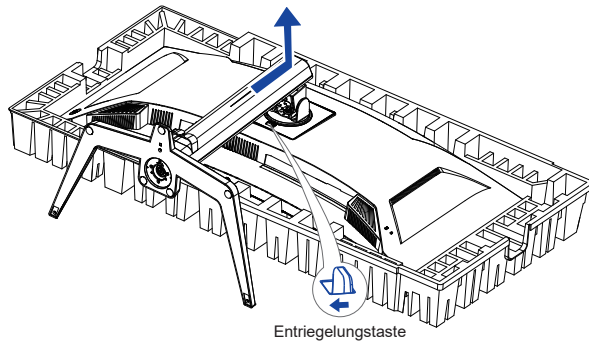


- ⑥ Positionieren Sie den Monitor aufrecht, und entfernen Sie die Schutzabdeckung von der Vorderseite des Monitors.



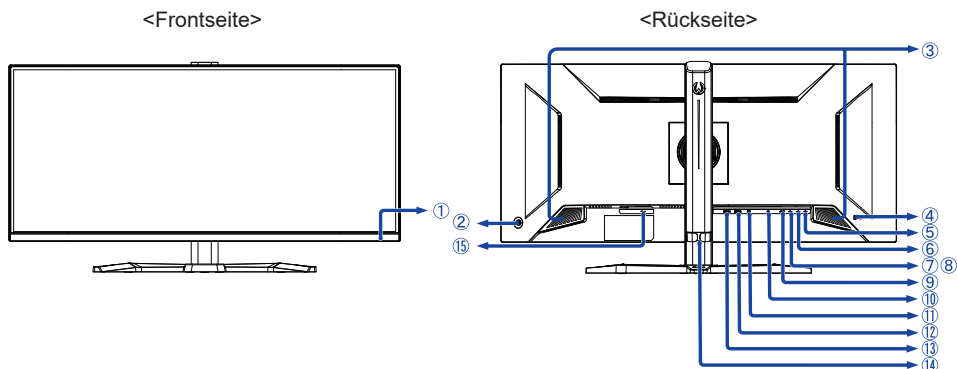
<Entfernen>

- ① Stellen Sie das vordere Styropor auf eine ebene Fläche und legen Sie den Monitor mit der Vorderseite nach unten darauf.
- ② Drücken Sie die Entriegelungstaste, um den Ständer zu entfernen.



- ③ Lösen Sie die Rändelschraube mit dem mitgelieferten Schraubendreher um die Standhals vom VESA-Platte zu entfernen.
- ④ Lösen Sie die Rändelschraube, um die Ständerbasis vom Standhals zu entfernen.

FUNKTIONSELEMENTE UND ANSCHLÜSSE



① Stromanzeige

HINWEIS Blau: Normale Betrieb
Orange: Standby-Modus

② Joystick (⏻)

Power / Menü [Center]

HINWEIS Durch kurzes Drücken wird der Monitor eingeschaltet.
Durch langes Drücken für 6 Sekunden wird der Monitor ausgeschaltet.

Oben / Signal Select [⬆]

Unten [⬇]

Links / i-Style Color / Nacht Modus / Blauton Reduz. [⇐] *1,2

Rechts / Lautstärke [⇒] *1,2

③ Lautsprecher

④ Schlüsselloch für Sicherheitsschloss

HINWEIS Sie können ein Sicherheitsschloss und -kabel anbringen, um zu verhindern, dass der Monitor ohne Erlaubnis entfernt wird.

⑤ USB-Typ-C-DOWN-Anschluss (⚡) (USB3.2 Gen 1: 5Gbps, 5V, 1.5A)

⑥ USB-Typ-C-DOWN-Anschluss (⚡) (USB3.2 Gen 1: 5Gbps, 5V, 1.5A)

⑦ USB-Typ-A-DOWN-Anschluss (⚡) (USB3.2 Gen 1: 5Gbps, 5V, 900mA)

⑧ USB-Typ-A-DOWN-Anschluss (⚡) (USB3.2 Gen 1: 5Gbps, 5V, 900mA)

⑨ USB-Typ-B-UP-Anschluss (⚡) (USB3.2 Gen 1: 5Gbps)

⑩ Kopfhöreranschluss (🎧)

HINWEIS Der ordnungsgemäße Betrieb von angeschlossenen externen Geräten (außer Kopfhörern) kann nicht garantiert werden.

⑪ DisplayPort-Anschluss (DP)

⑫ HDMI-Anschluss (HDMI 2)

⑬ HDMI-Anschluss (HDMI 1)

⑭ Kabelaussparung

⑮ AC-Anschluss (~ : Wechselstrom)

*1 Sie können das Menü überspringen und direkt eine Einstellung anzeigen und verändern.

*2 Richtung bei Betrachtung des Bildschirms von vorne

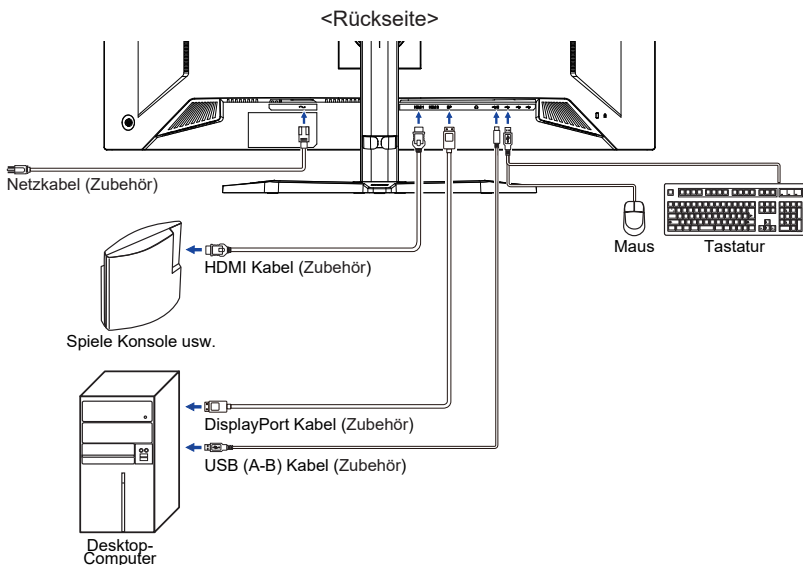
MONITOR ANSCHLIESSEN

- ① Schalten Sie sowohl Computer als auch Monitor aus.
- ② Schließen Sie den Computer mit dem Signalkabel an den Monitor an.
- ③ Benutzen Sie das USB Kabel um den Monitor mit dem Computer zu verbinden.
- ④ Schließen Sie das Netzkabel erst an den Monitor und dann an das Netzteil an.
- ⑤ Schalten Sie Ihren Monitor sowie Computer ein.

HINWEIS

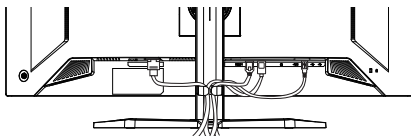
- Bitte bestätigen Sie, dass das Verteilungssystem in der Gebäudeinstallation den Trennschalter mit 120/240V, 20A (maximal) vorsieht.
- Die Signalkabel, die zum Anschließen des Computers und des Monitors verwendet werden, können sich je nach benutztem Computer unterscheiden. Bei einer falschen Verbindung kann es zu schwerwiegenden Schäden am Monitor und Computer kommen. Das mit dem Monitor gelieferte Kabel eignet sich für einen standardmäßigen Anschluss. Falls ein besonderes Kabel erforderlich ist, wenden Sie sich bitte umgehend an Ihren iiyama-Händler vor Ort oder eine regionale iiyama-Vertretung.
- Geräte der Schutzklasse I des Typs A müssen mit Schutz Erde verbunden sein.
- Die Netzanschlusst Steckdose sollte nahe am Gerät angebracht und leicht zugänglich sein.
- Übermäßiger Schalldruck von Ohr-/Kopfhörern kann einen Hörschaden/Hörverlust bewirken.

[Beispiel für Verbindung]



[Sammeln Sie Kabel]

Führen Sie die Kabel durch den Kabelhalter, um sie zu bündeln.



COMPUTER-EINSTELLUNG

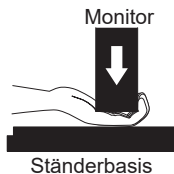
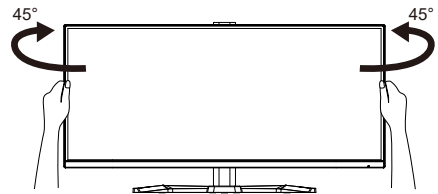
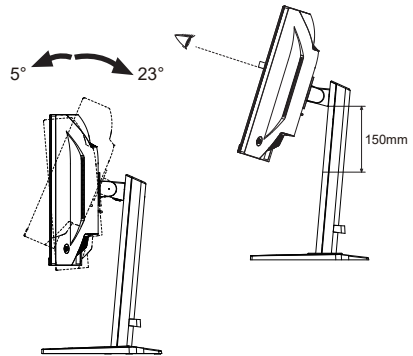
■ Signaltiming

Siehe Seite 32, wenn Sie das gewünschte Signaltiming einstellen möchten: KONFORMES TIMING.

AUSTRICHTUNG DER HÖHE UND DES BETRACHTUNGSWINKELS

- Für ein optimales Arbeiten sollten sie direkt von vorne auf den Schirm blicken. Richten sie den Winkel und Höhe des Monitors wunschgemäß aus.
- Halten Sie beim Ändern des Neigungswinkels und Höhe das Panel mit einer Hand fest, um ein Umkippen des LCD-Monitors zu verhindern.
- Sie können die Höhe des Monitors um bis zu 150mm verstellen, den Winkel um bis zu 45° nach rechts und links, 23° nach oben und 5° nach unten verstellen.

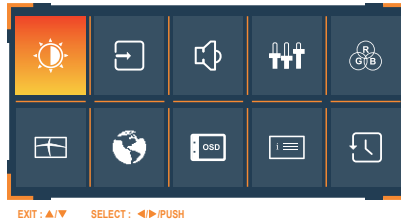
- HINWEIS**
- Berühren sie beim Ändern der Höhe bzw. Neigungswinkel nicht den LCD-Schirm. Andernfalls besteht Beschädigungsgefahr.
 - Achten Sie beim Ändern der Höhe oder des Winkels darauf, sich nicht die Finger einzuklemmen.
 - Vorsicht: Achten sie beim Ändern der Höhe auf ihre Finger.



MONITOR BEDIENEN

Um das bestmögliche Bild zu bieten, besitzt der iiyama-LCD-Monitor die Voreinstellung KONFORMES TIMING, die auf Seite 32 erläutert wird. Sie können das Bild auch auf folgende Weise einstellen.

- 1 Drücken Sie den Joystick [Center] auf dem Monitor, um die Funktion "On Screen Display" zu starten. Es gibt zusätzliche Menüpunkte, die durch Neigen des Joysticks umgeschaltet werden können [↔/↕].



- 2 Wählen Sie den Menüpunkt aus, der das Symbol für die Einstellung enthält, die Sie vornehmen möchten. Drücken Sie den Joystick. Neigen Sie dann den Joystick [↕/↔] um das gewünschte Einstellungssymbol zu markieren.
- 3 Drücken Sie den Joystick erneut. Neigen Sie den Joystick [↔/↕] um die entsprechende Anpassung oder Einstellung vorzunehmen.
- 4 Drücken Sie auf den Joystick und neigen Sie ihn dann [↔], um das Menü zu verlassen, und die soeben vorgenommenen Einstellungen werden automatisch gespeichert.

Um z. B. die vertikale Position des OSD zu korrigieren, wählen Sie den Menüpunkt im **Menü Einrichtung** und drücken Sie dann den Joystick. Wählen Sie dann **OSD V. Position**, indem Sie den Joystick [↕/↔] neigen.

Wenn Sie den Joystick drücken, wird eine Einstellskala aktiv. Neigen Sie dann den Joystick [↔/↕], um die Einstellungen der vertikalen OSD-Position zu ändern. Die vertikale OSD-Position der Gesamtanzeige sollte sich dabei entsprechend ändern.



Drücken Sie auf den Joystick und kippen Sie ihn schließlich [↔], um die Funktion "On Screen Display" zu schließen. Alle Änderungen werden im Speicher abgelegt.

HINWEIS

- Wenn die Joystick-Bedienung während der Einstellung abgebrochen wird, verschwindet die Bildschirmanzeige, wenn die für die **OSD-Einblendzeit** eingestellte Zeit abgelaufen ist. Auch durch Kippen des Joysticks [↔] können Sie zum vorherigen Menü zurückkehren und die Bildschirmanzeige ausschalten.
- Alle Änderungen werden automatisch gespeichert, wenn die Bildschirmanzeige verschwindet. Während der Verwendung des Menüs sollte das Gerät nicht ausgeschaltet werden.

MENÜINHALT EINSTELLEN

Bildeinstellung ^{*1} Picture Adjust



DEUTSCH

Einstellungselement	Problem / Option		Joystick
Kontrast Contrast	Zu matt Zu intensiv		
Helligkeit ^{*2} Brightness	Zu dunkel Zu hell		
Overdrive ^{*3} Overdrive	Aus / 1 / 2 / 3 / 4 / 5 Er verbessert die Graustufe Antwortzeit der LCD Verkleidung. Ein höheres Niveau ergibt ein schnelleres die Antwortzeit.		
HDR HDR	Ein	Für HDR (High Dynamic Range)-Signal	
	Aus	Für normales Signal	
FreeSync Premium FreeSync Premium	Ein	Aktivieren Sie die FreeSync Premium-Funktion.	
	Aus	Die FreeSync Premium-Funktion ist ausgeschaltet.	
Erw. Kontrast Adv. Contrast	Ein	Erhöhtes Kontrastverhältnis	
	Aus	Typisches Kontrastverhältnis	
Nacht Modus Night Mode	Direkte	Aus	Normal
		Modus1	Geringe Helligkeit.
		Modus2	Geringe Helligkeit als im Mode 1.
		Modus3	Geringe Helligkeit als im Mode 2.
Blauton Reduz. Blue Light Reducer	Direkte	Aus	Normal
		Modus1	Blaues Licht wird reduziert.
		Modus2	Blaues Licht wird stärker reduziert als bei Mode 1.
		Modus3	Blaues Licht wird stärker reduziert als bei Mode2.
Reduktion Motion Blur Motion Blur Reduction	Aus / 1 / 2 / 3 / 4 / 5 / 6 / 7 Reduziert Bewegungsunschärfe auf dem LCD-Panel. Nur verfügbar, wenn die Bildwiederholfrequenz 100Hz oder mehr beträgt.		
Gamma Gamma	1.8	Hoher Kontrast	
	2.2	Normal	
	2.6	Dunkelheit	

^{*1} Ausgewählte Anpassungen und Einstellungen sind möglicherweise aufgrund anderer aktivierter Elemente nicht möglich. Weitere Einzelheiten finden Sie auf Seite 26 **Funktion Korrelationsmatrix**.

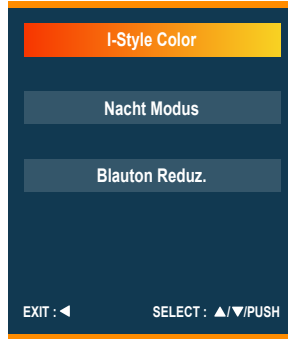
^{*2} Stellen Sie die Helligkeit neu ein, wenn Sie den Monitor in einem dunklen Raum benutzen und Siedas Gefühl haben das dieser zu hell wirkt.

^{*3} Deaktiviert, wenn Direkt-Drive-Modus nicht aktiv ist.

Direkte

Sie können Menüelemente überspringen und den Bildschirm für die Optioneneinstellung auf folgende Weise direkt anzeigen.

- Nacht Modus: Kippen Sie den Joystick nach links [↵], wenn das Menü nicht angezeigt wird.
- Blauton Reduz.: Kippen Sie den Joystick nach links [↵], wenn das Menü nicht angezeigt wird.



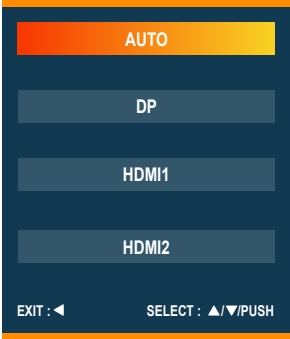


Einstellungselement	Option		
Eingangsquelle Input Source	Auto	Wählen Sie den Signaleingang automatisch aus.	
	Manuell	HDMI 1	Wählen Sie Digital (HDMI1) -Eingang.
		HDMI 2	Wählen Sie Digital (HDMI2) -Eingang.
		DP	Wählen Sie Digital (DisplayPort) -Eingang.
	HINWEIS		Wenn Sie eine der Eingangsquellen manuell auswählen, werden die anderen nicht automatisch ausgewählt.

Direkte

Sie können Menüelemente überspringen und den Bildschirm für die Optioneneinstellung auf folgende Weise direkt anzeigen.

- Signal Eingangswahl: Kippen Sie den Joystick nach oben [↕], wenn das Menü nicht angezeigt wird, wird das folgende Menü angezeigt.





Audio Anpassungen Audio Adjust



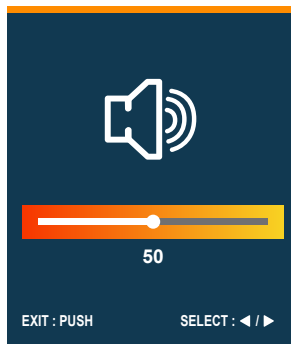
Berichtigungsposten		Problem/Option	Joystick
Lautstärke Volume	Direkte	Zu leise Zu laut	
Stummschaltung Mute		Ein	Schalten Sie den Ton vorübergehend aus.
		Aus	Stellt den Ton in der vorherigen Lautstärke wieder her.

DEUTSCH

Direkte

Sie können Menüelemente überspringen und den Bildschirm für die Optioneneinstellung auf folgende Weise direkt anzeigen.

- Lautstärke: Kippen Sie den Joystick nach rechts [->], wenn das Menü nicht angezeigt wird.





Benutzer Einst. Speichern Store User Setting



Einstellungs-element

Option

Benutzer-Modus
User Modes

User Mode 1	Speichern Sie die Einstellungen der Bildschirmeinstellung.
User Mode 2	Speichern Sie die Einstellungen der Bildschirmeinstellung.
User Mode 3	Speichern Sie die Einstellungen für die Bildschirmeinstellung.





HINWEIS

Der Monitor speichert Ihre angepassten Einstellungen unten. Diese Einstellungen können später aus dem "i-Style Color"-Menü in "Bildeinstellung" aufgerufen werden. Kontrast, Helligkeit, Overdrive, Erw. Kontrast, Nacht Modus, Reduktion Motion Blur, Gamma, Lautstärke, Stummschaltung, Farbtemp., Schärfe, Video Mode Anpassungen.



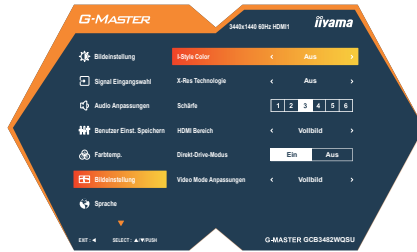
Farbtemp. * Color Settings

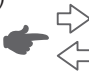


Einstellungselement	Problem / Option		Joystick
6-Achsen 6-Axis	Farbton	Rot	Zu schwach Zu stark 
		Gelb	
Grün			
Cyan			
Blau			
Magenta			
Sättigung	Rot	Zu schwach Zu stark 	
	Gelb		
	Grün		
	Cyan		
	Blau		
	Magenta		
Farbtemperatur Color Temperature	Kalt	Kühle Farbe	
Benutzer Einstellungen User Preset	Normal	Normale Farbe	
	Warm	Warme Farbe	
	Anwender R	Zu schwach	
Anwender G	Zu stark		
Anwender B			
Schwarzwert Black Tuner	Von -5 bis +5 Sie können Dunkle Farbtöne einstellen.		

DEUTSCH

* Deaktiviert, wenn Blauton Reduz. oder HDR aktiv ist.



Einstellungselement	Option		Joystick
i-Style Color i-Style Color Direkte	Aus	Einstellungen über die Farbtemperatur sind aktiv, I-Style Color ist inaktiv.	
	Standard * ¹	Für allgemeine Windows-Umgebungen und standardmäßige Monitoreinstellungen geeignet	
	Sport Spiel * ¹	Für Sport Spielumwelt	
	FPS Spiel * ¹	Für FPS Spielumwelt	
	Strategie Spiel * ¹	Für Strategie Spielumwelt	
	Text * ¹	Für die Textbearbeitung und -anzeigen in einer Textverarbeitungsumgebung	
	User Mode 1	Individuelle Einstellungen anlegen.	
	User Mode 2	Individuelle Einstellungen anlegen.	
User Mode 3	Individuelle Einstellungen anlegen.		
X-Res Technologie * ¹ X-Res Technology	Aus	Normal	
	Weich	Schärfenoptimierung.	
	Mitte	Detail Schärfenoptimierung bei Vergrößerung.	
	Hart	Detaillierte Schärfenoptimierung bei Vergrößerung.	
Schärfe Sharpness	Sie können die Bildqualität von 1 bis 6 (scharf bis unscharf) einstellen. Neigen [↔], um die Bildqualität der Reihe nach zu ändern. Neigen [⇄], um die Bildqualität in umgekehrter Reihenfolge zu ändern. 		
HDMI Bereich * ² HDMI Range	Vollbild	Für ein Signal mit vollständiger Farbskala	
	Begrenzter	Für ein Signal mit reduzierter Farbskala	
Direkt-Drive-Modus * ³ Direct Drive Mode	Ein	Reduziert den Input time-lag.	
	Aus	Typisches	
	HINWEIS Eine Änderung der Auflösung und Bildwiederholfrequenz oder das Aus-, Einschalten des Gerätes kann die Direkt-Drive-Modus Funktion wieder deaktivieren.		



Einstellungselement	Option	
Video Mode Anpassungen Video Mode Adjust	Vollbild	Ganzflächige Darstellung
	Aspect	Max. Vergrößerung unter Beibehaltung des original Seitenverhältnisses.
	1 zu 1 *3	Das Bild wird im 1:1 Format dargestellt.
	17inch *3	Das Bild als 17-Zoll-Bildschirmgröße (5 : 4) anzeigen.
	19inch *3	Das Bild als 19-Zoll-Bildschirmgröße (5 : 4) anzeigen.
	19.5inch *3	Das Bild als 19,5-Zoll-Bildschirmgröße (16 : 9) anzeigen.
	21.5inch *3	Das Bild als 21,5-Zoll-Bildschirmgröße (16 : 9) anzeigen.
	23inch *3	Das Bild als 23-Zoll-Bildschirmgröße (16 : 9) anzeigen.
	23.6inch *3	Das Bild als 23,6-Zoll-Bildschirmgröße (16 : 9) anzeigen.
	23.8inch *3	Das Bild als 23,8-Zoll-Bildschirmgröße (16 : 9) anzeigen.
24inch *3	Das Bild als 24-Zoll-Bildschirmgröße (16 : 9) anzeigen.	
24.5inch *3	Das Bild als 24,5-Zoll-Bildschirmgröße (16 : 9) anzeigen.	
27inch *3	Das Bild als 27-Zoll-Bildschirmgröße (16 : 9) anzeigen.	

*1 Deaktiviert, wenn HDR aktiv ist.

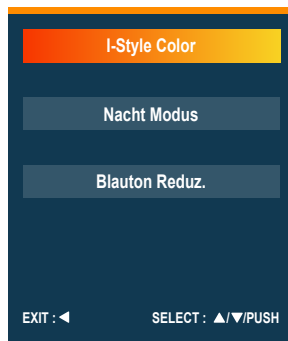
*2 Nur für HDMI-Eingang verfügbar.

*3 Ausgewählte Anpassungen und Einstellungen sind möglicherweise aufgrund anderer aktivierter Elemente nicht möglich. Weitere Einzelheiten finden Sie auf Seite 26 **Funktion Korrelationsmatrix**.

Direkte

Sie können Menüelemente überspringen und den Bildschirm für die Optioneneinstellung auf folgende Weise direkt anzeigen.

- I-Style Color: Kippen Sie den Joystick nach links [⇐], wenn das Menü nicht angezeigt wird.





Sprache Language



Einstellungselement

Option

Sprache
Language

English	Englisch	Deutsch	Deutsch
Español	Spanisch	Français	Französisch
Italiano	Italienisch	日本語	Japanisch
Nederlands	Niederländisch	Polski	Polnisch
Русский	Russisch	Česky	Tschechisch

DEUTSCH



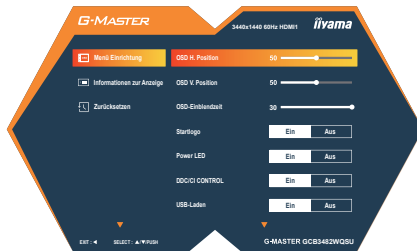
Menü Einrichtung Setup Menu



Einstellungsselement	Problem / Option	Joystick
OSD H. Position OSD Horizontal Position	OSD zu weit links OSD zu weit rechts	
OSD V. Position OSD Vertical Position	OSD zu weit unten OSD zu weit oben	
OSD-Einblendzeit OSD Time	Sie können die Anzeigzeit für das OSD-Menü auf 5 bis 30 Sekunden einstellen.	
Startlogo Opening Logo	Ein	G-MASTER Logo wird beim Einschalten angezeigt.
	Aus	G-MASTER Logo wird beim Einschalten nicht angezeigt.
Power LED Power LED	Ein	Die Stromanzeige ist eingeschalten.
	Aus	Die Stromanzeige ist ausgeschalten.
DDC/CI Control DDC/CI Control	Ein	DDC/CI is On.
	Aus	DDC/CI is Off.
USB-Laden USB Charge	Ein	USB devices can be charged even when the monitor is in the standby mode.
	Aus	USB devices can not be charged when the monitor is in the standby mode.
	HINWEIS	Wenn der Monitor ausgeschaltet ist, können die USB-Peripheriegeräte nicht aufgeladen werden, selbst wenn die USB-BC-Funktion eingeschaltet ist. Während diese Funktion ausgeschaltet ist, funktionieren USB-Geräte nicht, auch wenn sich der Monitor im Standby-Modus befindet, um Standby-Strom zu sparen. Wenn Sie USB-Geräte benutzen, schalten Sie diese Funktion ein.



Menü Einrichtung Setup Menu



DEUTSCH

Adjustment Item	Problem / Option		Joystick		
PIP/PBP *1 PIP/PBP	Aus	Die PIP/PBP-Funktion ist ausgeschaltet.			
	PIP	Sub-Bild wird im Hauptbild angezeigt.			
	PbPLR	Hauptbild angezeigt wird links und Sub-Bild rechts.			
	Sub Eingang *2	HDMI 1	Wählt HDMI für das Sub-Bild aus.		
		HDMI 2			
		DP			Wählt DisplayPort für das Sub-Bild aus.
		USB C			Wählt USB Typ-C für das Sub-Bild aus.
	PiP Position *3	Oben Rechts	Sub-Bild oben rechts darstellen.		
		Unten Rechts	Sub-Bild unten rechts darstellen.		
		Unten Links	Sub-Bild unten links darstellen.		
		Oben Links	Sub-Bild oben links darstellen.		
	PiP Größe *3	Klein	Sub-Bild Anzeige verkleinern.		
		Mittel	Normale Größe des Sub-Bild		
Groß		Sub-Bild Anzeige vergrößern.			
Wechseln *2	Nein	Keht zum Normalzustand zurück.			
	Ja	Tauscht das Haupt / Sub-Bild aus.			

*1 PiP = Picture In Picture, mit dieser Funktion können Sie zwei verschiedene Bilder anzeigen.
PbP = Picture By Picture, mit dieser Funktion können Sie maximal zwei verschiedene Bilder anzeigen.

Nur für G-MASTER GCB3484WQSU

*2 Verfügbar im Modus "PiP" oder "PbP LR".

*3 Nur im Modus "PiP" verfügbar.



Zeigt Informationen über die aktuelle Signaleingabe von der Grafikkarte des Computers.

HINWEIS In der Bedienungsanleitung der Grafikkarte finden Sie weitere Informationen über Änderung und Aktualisierung der Auflösung.



Einstellungselement	Option	
Alles zurücksetzen? Reset All?	Ja	Einstellungen ab Werk werden wiederhergestellt.

● **Sperre:**

<OSD-Menü>

Wenn Sie den Monitor einschalten, während Sie die Joystick [Center] gedrückt halten, während der Monitor ausgeschaltet ist, wird die Bedienung des OSD-Menüs gesperrt / entsperrt.

<Ein/Aus-Schalter / OSD-Menü>

Wenn Sie die Joystick [Center] 10 Sekunden lang gedrückt halten, während das Menü nicht angezeigt wird, werden die Ein/Aus-Schalter und das OSD-Menü gesperrt / entsperrt.

■ Funktion Korrelationsmatrix

Ausgewähltes elemente		Bildeinstellung										Farbtemp.		Bildeinstellung		
		Kontrast	Helligkeit	Overdrive	Erw. Kontrast	Nacht Modus	Blauton Reduz.	Reduktion Motion Blur	Gamma	HDR	FreeSync Premium	Schwarzwert	Direkt-Drive-Modus	Video Mode Anpassungen 1 zu 1 / Bildschirmgröße		
Aktiver elemente	Erw. Kontrast	✓	✓	✓	✓	✓	✓	✓	✓	✓	✓	✓	✓	✓	✓	✓
	Nacht Modus	✓	-	✓	✓	-	-	✓	-	✓	✓	✓	✓	✓	✓	✓
	Blauton Reduz.	✓	✓	✓	✓	-	-	✓	-	✓	✓	✓	✓	✓	✓	✓
	Reduktion Motion Blur	✓	-	-	-	-	-	✓	-	✓	✓	✓	✓	✓	✓	✓
	HDR	-	-	✓	-	-	-	-	-	✓	✓	✓	✓	✓	✓	✓
	FreeSync Premium	✓	✓	✓	-	✓	✓	✓	✓	✓	✓	✓	✓	✓	✓	✓
Farbtemp	Schwarzwert	✓	✓	✓	✓	✓	✓	✓	✓	✓	✓	✓	✓	✓	✓	✓
	i-Style Color (Alle Voreinstellungen)	-	-	-	-	-	-	✓	✓	✓	✓	✓	✓	✓	✓	✓
Bildeinstellung	Direkt-Drive-Modus	✓	✓	✓	✓	✓	✓	✓	✓	✓	✓	✓	✓	✓	✓	✓
	Video Mode Anpassungen	✓	✓	✓	✓	✓	✓	✓	✓	✓	✓	✓	✓	✓	✓	✓
Bildeinstellung	Vollbild / Aspect 1 zu 1 / Bildschirmgröße	✓	✓	-	✓	✓	✓	✓	✓	✓	✓	✓	✓	✓	✓	✓
		✓	✓	-	✓	✓	✓	✓	✓	✓	✓	✓	✓	✓	✓	✓

✓: Verfügbar

-: Nicht verfügbar

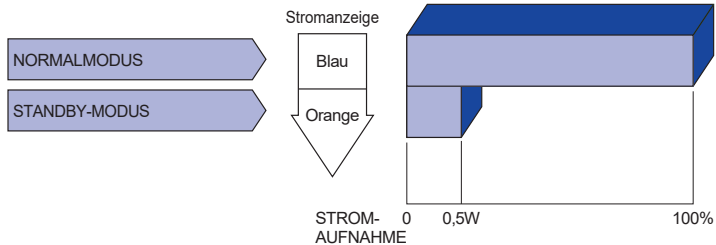
STANDBY FUNKTION

Dieses Produkt verfügt über die Standby Funktion. Wenn die Funktion aktiviert ist, wird unnötiger Stromverbrauch durch den Monitor reduziert, während der Monitor nicht bedient wird.

Der Monitor verhält sich für die Standby folgendermaßen. Die Funktion zur Standby, einschließlich der Einstellungen für den Timer, wird vom Betriebssystem gesteuert. Lesen Sie die Bedienungsanleitung für das Betriebssystem, um Informationen über die Konfiguration zu finden.

■ Standby-Modus

Wenn das Videosignal vom Computer nicht aktiv sind, geht der Monitor in den Standby-Modus über, in dem der Stromverbrauch auf 0,5W oder weniger. Der Bildschirm wird dunkel, und die Stromanzeige leuchtet orangen auf. Sie können den Monitor aus dem Standby-Modus in wenigen Sekunden wiederaufwecken, wenn Sie entweder auf die Tastatur drücken oder die Maus bewegen.



FEHLERSUCHE

Falls der Monitor nicht richtig arbeitet, suchen Sie bitte zuerst an Hand dieser Liste nach der Ursache:

1. Überprüfen Sie die Einstellungen wie im Abschnitt MONITOR BEDIENEN beschrieben. Falls der Monitor kein Bild darstellt, gehen Sie zu Punkt 2.
2. Wenn das Problem nicht behoben ist, suchen Sie die Ursache wie unten beschrieben.
3. Sollten Sie ein Problem bemerken, das nicht in der Liste aufgeführt ist und Sie nicht anhand der Vorschläge beheben können, schalten Sie den Monitor aus, trennen Sie den Netzstecker vom Gerät und wenden Sie sich für weitere Hilfe an Ihren Fachhändler.

Problem

Abhilfe

① Kein Bild.

(Stromanzeige ist aus)

- Steck das Stromkabel richtig?
- Ist der Ein/Aus-Schalter eingeschaltet?
- Überprüfen Sie mit Hilfe eines anderen Gerätes ob überhaupt Strom vorhanden ist.

(Stromanzeige ist blau)

- Ist der Bildschirmschoner aktiviert? Zur Überprüfung bewegen Sie die Maus oder drücken Sie eine Taste des Keyboards.
- Drehen Sie Kontrast und/oder Helligkeit auf.
- Ist der Computer eingeschaltet?
- Ist das Signalkabel richtig eingesteckt?
- Entspricht das Signal Timing den Werten des Monitors?

(Stromanzeige ist orange)

- Falls der Monitor im Standby-Modus ist, bewegen Sie die Maus oder drücken Sie eine Taste des Keyboards.
- Ist der Computer eingeschaltet?
- Ist das Signalkabel richtig eingesteckt?
- Entspricht das Signal Timing den Werten des Monitors?

② Das Bild ist nicht synchronisiert.

- Ist das Signalkabel richtig eingesteckt (verpolt)?
- Entspricht das Signal Timing den Werten des Monitors?

③ Das Bild ist nicht in der Mitte.

- Entspricht das Signal Timing den Werten des Monitors?

④ Das Bild ist zu dunkel oder zu hell.

- Entspricht der Videoausgangspegel den Spezifikationen des Monitors?

⑤ Das Bild wackelt.

- Entspricht die Spannungsversorgung den Spezifikationen des Monitors?
- Entspricht das Video Timing den Spezifikationen des Monitors?

⑥ Kein Ton.

- Die Audio Geräte (Computer, Soundkarte u.s.w.) sind eingeschalten.
- Erhöhen Sie die Lautstärke.
- Stummschaltung ist Aus.
- Der Level des Audiosignales ihrer Soundkarte ist innerhalb der Spezifikationen des Monitors.

⑦ Der Sound ist zu laut oder zu leise.

- Der Level des Audiosignales ihrer Soundkarte ist innerhalb der Spezifikationen des Monitors.

INFORMATIONEN ZUM RECYCLING

Für besseren Umweltschutz bitte schaffen Sie nicht Ihren Monitor ab.

Besichtigen Sie bitte unsere Web site: <https://iiyama.com> für die Monitorwiederverwertung.

ANHANG

Irrtum und Änderungen in Design und Spezifikationen vorbehalten.

TECHNISCHE DATEN : G-MASTER GCB3482WQSU-B1

DEUTSCH

Grösse-Kategorie	34"	
LCD-Fläche	Panel-technologie	VA
	Grösse	Diagonal: 34" (86,4cm)
	Krümmung	1500R
	Lochabstand	0,23175mm H × 0,23175mm V
	Helligkeit	500cd/m ² (Typisch), 170cd/m ² (Standard / Energieeinsparung)
	Kontraste	3000 : 1 (Typisch), Erweiterte Kontrast-Funktion vorhanden
	Ansichtbereich	Rechts / Links: Jeweils 89°, Auf / Ab: Jeweils 89° (Typisch)
	MPRT	0,6ms
Anzeigefarben	Ca. 16,7 Millionen	
Sync-Frequenz	HDMI: Horizontal: 30,0-180,0kHz Vertikal: 50-120Hz (2560 × 1440 oder weniger) 50-100Hz (3440 × 1440) DisplayPort: Horizontal: 30,0-180,0kHz Vertikal: 48-120Hz	
Physikalisch Auflösung	3440 × 1440, 4,9 Megapixel	
Max. unterstützte Auflösung	HDMI: 2560 × 1440 120Hz 3440 × 1440 100Hz DisplayPort: 3440 × 1440 120Hz	
Eingangsanschluss	HDMI × 2, DisplayPort × 1	
Eingangs-Videosignal	HDMI, DisplayPort	
USB Standard	USB3,2 Gen 1 (5Gbps, DC5V, 900mA) USB Power Delivery (7,5W)	
Anzahl der USB Eingänge Verbindungsart	1 Aufstrom: Typ-B × 1 4 Abstrom: Typ-A × 2, Typ-C × 2	
Kopfhöreranschluss *	ø 3,5mm Minibuchse (Stereo)	
Lautsprecher	5W × 2 (Stereolautsprecher)	
Maximale Bildschirmgröße	797,22mm B × 333,72mm H / 31,4" B × 13,1" H	
Netzquelle	100-240VAC, 50/60Hz, 1,5A	
Stromverbrauch	50W (Typisch), 26W (Standard / Energieeinsparung) Standby-Modus: Maximal 0,5W, Aus modus: Maximal 0,3W	
Abmessungen Gewicht	808,0 × 433,0 - 578,0 × 290,0mm / 31,8 × 17,0 - 22,7 × 11,4" (B×H×T) 8,5kg / 18,7lbs	
Höhenverstellbereich	150mm	
Winkel	Neigung: Auf: 23°, Ab: 5° Schwenken: Links / Rechts: Jeweils 45°	
Umgebungsbedingungen	Betrieb: Temperatur 5 bis 35°C / 41 bis 95°F Luftfeuchtigkeit 10 bis 90% (nicht kondensierend) Speicher: Temperatur -20 bis 60°C / -4 bis 140°F Luftfeuchtigkeit 10 bis 90% (nicht kondensierend)	
EPEAT Silver	Besuchen Sie www.epeat.net , um den Registrierungsstatus in Ihrem Land zu überprüfen	
Zertifikate	CE, UKCA, TÜV-GS, EAC, VCCI, PSE	

HINWEIS * Der ordnungsgemäße Betrieb von angeschlossenen externen Geräten (außer Kopfhörern) kann nicht garantiert werden.

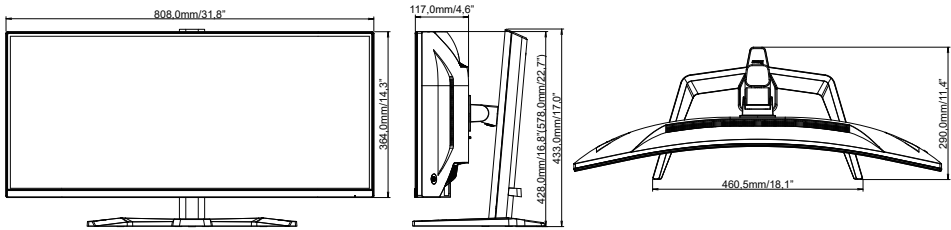
TECHNISCHE DATEN : G-MASTER GCB3484WQSU-B1

Grösse-Kategorie	34"	
LCD- Fläche	Panel-technologie	VA
	Grösse	Diagonal: 34" (86,4cm)
	Krümmung	1500R
	Lochabstand	0,23175mm H × 0,23175mm V
	Helligkeit	500cd/m ² (Typisch), 170cd/m ² (Standard / Energieeinsparung)
	Kontraste	4000 : 1 (Typisch), Erweiterte Kontrast-Funktion vorhanden
	Ansichtsbereich	Rechts / Links: Jeweils 89°, Auf / Ab: Jeweils 89° (Typisch)
	MPRT	0,4ms
Anzeigefarben	Ca. 16,7 Millionen	
Sync-Frequenz	HDMI: Horizontal: 30,0-185,0kHz Vertikal: 48-120Hz (2560 × 1440 oder weniger) 50-100Hz (3440 × 1440) DisplayPort: Horizontal: 30,0-283,0kHz Vertikal: 48-180Hz	
Physikalisch Auflösung	3440 × 1440, 4,9 Megapixel	
Max. unterstützte Auflösung	HDMI: 2560 × 1440 120Hz 3440 × 1440 100Hz DisplayPort: 3440 × 1440 180Hz	
Eingangsanschluss	HDMI × 2, DisplayPort × 1	
Eingangs-Videosignal	HDMI, DisplayPort	
USB Standard	USB3,2 Gen 1 (5Gbps, DC5V, 900mA) USB Power Delivery (7,5W)	
Anzahl der USB Eingänge Verbindungsart	1 Aufstrom: Typ-B × 1 4 Abstrom: Typ-A × 2, Typ-C × 2	
Kopfhöreranschluss *	∅ 3,5mm Minibuchse (Stereo)	
Lautsprecher	5W × 2 (Stereolautsprecher)	
Maximale Bildschirmgröße	797,22mm B × 333,72mm H / 31,4" B × 13,1" H	
Netzquelle	100-240VAC, 50/60Hz, 1,5A	
Stromverbrauch	60W (Typisch), 32W (Standard / Energieeinsparung) Standby-Modus: Maximal 0,5W, Aus modus: Maximal 0,3W	
Abmessungen Gewicht	808,0 × 433,0 - 578,0 × 290,0mm / 31,8 × 17,0 - 22,7 × 11,4" (B×H×T) 8,5kg / 18,7lbs	
Höhenverstellbereich	150mm	
Winkel	Neigung: Auf: 23°, Ab: 5° Schwenken: Links / Rechts: Jeweils 45°	
Umgebungsbedingungen	Betrieb: Temperatur 5 bis 35°C / 41 bis 95°F Luftfeuchtigkeit 10 bis 90% (nicht kondensierend) Speicher: Temperatur -20 bis 60°C / -4 bis 140°F Luftfeuchtigkeit 10 bis 90% (nicht kondensierend)	
EPEAT Silver	Besuchen Sie www.epeat.net , um den Registrierungsstatus in Ihrem Land zu überprüfen	
Zertifikate	CE, UKCA, TÜV-GS, EAC, VCCI, PSE	

HINWEIS

* Der ordnungsgemäße Betrieb von angeschlossenen externen Geräten (außer Kopfhörern) kann nicht garantiert werden.

ABMESSUNGEN



() : Maximale Werte

DEUTSCH

KONFORMES TIMING

Video-Modus	Horizontal-Frequenz	Vertikal-Frequenz	Dot Clock
800 × 600	37,879kHz	60,317Hz	40,000MHz
	46,875kHz	75,000Hz	49,500MHz
1024 × 768	48,363kHz	60,004Hz	65,000MHz
	60,023kHz	75,029Hz	78,750MHz
1280 × 1024	63,981kHz	60,020Hz	108,000MHz
	79,976kHz	75,025Hz	135,000MHz
1920 × 1080	67,500kHz	60,000Hz	148,500MHz
	135,000kHz	120,000Hz	297,000MHz
2560 × 1440	88,787kHz	59,951Hz	241,500MHz
	183,000kHz	120,000Hz	497,750MHz
3440 × 1440	88,860kHz	60,000Hz	319,896MHz
	151,000kHz	100,000Hz	567,760MHz
	180,000kHz	120,000Hz	676,800MHz
	247,500kHz	165,000Hz	910,800MHz
	265,680kHz	180,000Hz	943,260MHz

HINWEIS *¹ Nur für DisplayPort-Eingang verfügbar.

*² Nur für den HDMI-Eingang verfügbar.

*³ Nur für G-MASTER GCB3484WQSU-B1 DisplayPort-Eingang verfügbar.

Konsole	1080p (1920×1080)	1440p (2560×1440)	2160p (3840×2160)
PS5	60 / 120Hz	60 / 120Hz	60Hz
Xbox-Serie X/S	60 / 120Hz	60 / 120Hz	60Hz *

* Nur für Xbox-Serie X verfügbar.