

РУКОВОДСТВО ПОЛЬЗОВАТЕЛЯ

ProLite

LCD Monitor

ProLite T2438MSC
ProLite T2238MSC

Модель: PL2438M, PL2238M

Благодарим вас за выбор ЖК-монитора IIYAMA.

Советуем перед установкой и включением этого монитора внимательно прочитать это краткое, но обстоятельное руководство. Сохраните это руководство в надежном месте на случай, если в будущем вам понадобится что-либо уточнить.

РУССКИЙ

Аттестованный сетевой кабель должен быть использован вместе с этим монитором. Вы должны поступать совместно всем важным в вашей стране примечания касательно установки и/или требований по оборудованию. Аттестованный сетевой кабель не слабее обычного полихлорвиниловый гибкого шнура в соответствии с IEC 60227 (обозначение H05VV-F 3G 0.75мм² или H05VVH2-F 3G 0.75мм²) должен быть использован. Как альтернатива может быть использован гибкий шнур с синтетического каучука согласно IEC 60245 (обозначение H05RR-F 3G 0.75мм²)

Этот монитор является офисным оборудованием.

Информация импортера: Марвел КТ

107061, Москва, пл. Преображенская, д. 8, этаж 27, пом. LXXXVI

Год производства: См. бое число ("X") серийного номера продукта.

(Серийный номер: xxxxxXxxxxxxxx)

"X" это 0-9. 0-9 означает 2020-2029.

Тип монитора: ЖК-монитор

Модель: PL2438M, PL2238M

Страна изготовления: КИТАЙ

Правила и условия транспортировки:

Транспортировка устройства допускается только в заводской упаковке, любым видом транспорта, без каких-либо ограничений по расстоянию.

Правила и условия реализации: Без ограничений

-
- Мы оставляем за собой право вносить изменения в технические характеристики без предварительного уведомления.
 - Все торговые марки, используемые в руководстве пользователя, являются собственностью их владельцев.

СОДЕРЖАНИЕ

ИНСТРУКЦИИ ПО БЕЗОПАСНОСТИ.....	1
МЕРЫ ПРЕДОСТОРОЖНОСТИ	1
СПЕЦИАЛЬНЫЕ ПРИМЕЧАНИЯ ДЛЯ ЖК-МОНИТОРОВ	3
ОБСЛУЖИВАНИЕ ПОКУПАТЕЛЯ.....	3
ОЧИСТКА.....	4
ДО НАЧАЛА РАБОТЫ С МОНИТОРОМ	5
ХАРАКТЕРИСТИКИ	5
ПРИНАДЛЕЖНОСТИ.....	5
УСТАНОВКА	6
ОРГАНЫ УПРАВЛЕНИЯ И РАЗЪЕМЫ	8
ПОДКЛЮЧЕНИЕ МОНИТОРА : ProLite T2438MSC	9
ПОДКЛЮЧЕНИЕ МОНИТОРА : ProLite T2238MSC	10
УСТАНОВКА КОМПЬЮТЕРА.....	12
РАБОТА С МОНИТОРОМ	14
СОДЕРЖАНИЕ МЕНЮ НАСТРОЕК.....	15
ФУНКЦИЯ ОЖИДАНИЯ.....	22
УСТРАНЕНИЕ НЕИСПРАВНОСТЕЙ.....	23
ИНФОРМАЦИЯ ОБ УТИЛИЗАЦИИ.....	24
ПРИЛОЖЕНИЕ.....	25
СПЕЦИФИКАЦИИ : ProLite T2438MSC-B1	25
СПЕЦИФИКАЦИИ : ProLite T2238MSC-B1	26
РАЗМЕРЫ : ProLite T2438MSC	27
РАЗМЕРЫ : ProLite T2238MSC	27
ПОДДЕРЖ. РЕЖИМЫ СИНХРОНИЗАЦИИ	28

ИНСТРУКЦИИ ПО БЕЗОПАСНОСТИ

МЕРЫ ПРЕДОСТОРОЖНОСТИ

ВНИМАНИЕ !

ВЫКЛЮЧИТЕ МОНИТОР, ЕСЛИ ЧУВСТВУЕТЕ, ЧТО ОН НЕ В ПОРЯДКЕ

Если вы заметите какие либо ненормальные явления, например, появление дыма, странные звуки или запахи, немедленно выключите монитор из сети и свяжитесь со своим дилером или сервисным центром iiuata. Дальнейшее использование монитора может быть опасным из за возможного возгорания или поражения электротоком.

НИКОГДА НЕ СНИМАЙТЕ КОРПУС

Внутри монитора находятся цепи высокого напряжения. Снятие корпуса может привести к возгоранию или поражению электротоком.

НЕ ВСТАВЛЯЙТЕ НИКАКИЕ ПРЕДМЕТЫ В МОНИТОР

Не вставляйте никакие твердые предметы в монитор и не проливайте на него жидкости, например, воду. Если все таки нечто подобное произошло, немедленно выключите монитор из сети и свяжитесь со своим дилером или сервисным центром iiuata. Использование монитора с каким то предметом внутри может привести к возгоранию, поражению электротоком или повреждению монитора.

УСТАНАВЛИВАЙТЕ МОНИТОР НА РОВНОЙ УСТОЙЧИВОЙ ПОВЕРХНОСТИ

При падении монитор может травмировать вас.

НЕ УСТАНАВЛИВАЙТЕ МОНИТОР ОКОЛО ВОДЫ

Не устанавливайте монитор в местах, где на него может пролиться вода или он может быть обрызган, т.к. это может привести к возгоранию или поражению электротоком.

ПОДКЛЮЧАЙТЕ МОНИТОР ТОЛЬКО К УСТАНОВЛЕННЫМ ИСТОЧНИКАМ ЭНЕРГИИ

Подключайте монитор только к установленным источникам энергии. Использование несоответствующего напряжения может вызвать нарушение нормальной работы и привести к возгоранию или поражению электротоком.

ЗАЩИТА КАБЕЛЕЙ

Не натягивайте и не изгибайте сетевой шнур питания и сигнальный кабель. Не ставьте монитор или какой-нибудь другой тяжелый предмет на кабели. При повреждении кабели могут вызвать возгорание или поражение электротоком.

НЕБЛАГОПРИЯТНЫЕ ПОГОДНЫЕ УСЛОВИЯ

Рекомендуется не эксплуатировать монитор во время сильной грозы, поскольку продолжительные перерывы в энергоснабжении могут вызвать нарушение нормальной работы. Не рекомендуется дотрагиваться до кабельной вилки в таких условиях, т.к. это может привести к поражению электротоком.

ПРЕДУПРЕЖДЕНИЕ

МЕСТО УСТАНОВКИ

Не устанавливайте монитор в местах, где возможны внезапные скачки температуры, во влажных, запыленных, прокуренных помещениях, т.к. это может привести к возгоранию, поражению электротоком или повреждению монитора. Следует также избегать воздействия прямых солнечных лучей.

НЕ УСТАНАВЛИВАЙТЕ МОНИТОР В ОПАСНЫХ МЕСТАХ

При несоответствующем местоположении монитор может упасть и причинить травму. Не следует также ставить на монитор тяжелые предметы; все кабели должны быть проложены так, чтобы дети не могли потянуть за них и причинить себе травму.

ОБЕСПЕЧЬТЕ ХОРОШУЮ ВЕНТИЛЯЦИЮ

Вентиляционные отверстия защищают монитор от перегрева. Закрытие отверстий может вызвать возгорание. Для обеспечения циркуляции воздуха установите монитор на расстоянии как минимум 10 см (или 4 дюймов) от стен. При снятии наклонного крепления вентиляционные отверстия на задней стороне монитора могут быть заблокированы. Это может привести к перегреву монитора, возгоранию или повреждению. Удостоверьтесь в достаточной вентиляции при снятии подставки. Эксплуатация монитора на боку, задней стороне, вверх основанием, на ковре или мягком материале может привести к его повреждению.

ОТКЛЮЧАЙТЕ КАБЕЛИ, КОГДА ВЫ ПЕРЕМЕЩАЕТЕ МОНИТОР

Когда вы перемещаете монитор, выключите сетевой выключатель, выньте вилку из сетевой розетки и отключите сигнальные кабели. Если вы не отключите их, это может привести к возгоранию или поражению электротоком. Рекомендуется перемещать монитор вдвоем.

ОТКЛЮЧАЙТЕ МОНИТОР ОТ СЕТИ

Если монитор не используется в течение длительного времени, рекомендуется отключать его от сетевой розетки во избежание возможных неприятностей.

ПРИ ОТКЛЮЧЕНИИ ДЕРЖИТЕ ЗА ВИЛКУ

При отключении сетевого шнура или сигнального кабеля тяните за вилку или разъем. Никогда не тяните за кабель, это может привести к возгоранию или поражению электротоком.

НЕ ТРОГАЙТЕ РАЗЪЕМ МОКРЫМИ РУКАМИ

Включение или отключение вилки (разъема) мокрыми руками может привести к поражению электротоком.

ЕСЛИ ВЫ УСТАНАВЛИВАЕТЕ МОНИТОР НА КОМПЬЮТЕР

Убедитесь, что компьютер достаточно прочен, чтобы удерживать вес монитора, в противном случае, вы можете повредить компьютер.

ЗАМЕЧАНИЕ КАСАТЕЛЬНО ИСПОЛЬЗОВАНИЯ 24/7

Этот продукт не предназначен для использования в режиме 24/7 при любых условиях.

НЕ ИСПОЛЬЗУЙТЕ СПИРТ ИЛИ ДЕЗИНФИЦИРУЮЩИЕ СРЕДСТВА ДЛЯ МОНИТОРА

Не распыляйте спирт или дезинфицирующие средства непосредственно на монитор и не используйте их рядом с монитором. Кроме того, не протирайте монитор тканью или салфеткой, содержащей спирт или дезинфицирующие средства. Они могут привести к изменению цвета, ухудшению состояния или растрескиванию корпуса, повреждению поверхностной обработки сенсорной панели и ухудшению состояния компонентов.

ПРОЧИЕ РЕКОМЕНДАЦИИ

ЭРГОНОМИЧЕСКИЕ

Для избежания усталости глаз, не работайте на мониторе с очень ярким фоном или в темной комнате. При работе с монитором в течение длительного времени рекомендуется делать десятиминутные перерывы после каждого часа работы. Для оптимально комфортных визуальных условий монитор должен находиться ниже уровня глаз и на расстоянии 40–60 см (16–24") от глаз.

СПЕЦИАЛЬНЫЕ ПРИМЕЧАНИЯ ДЛЯ ЖК-МОНИТОРОВ

Описанные ниже явления обычны для ЖК-мониторов и не говорят о какой либо неисправности.

ПРИМЕЧАНИЕ

- Когда вы впервые включаете ЖК-монитор, то, в зависимости от типа компьютера, картинка может не уместиться в области отображения дисплея. В подобном случае придется подстроить расположение картинки, переместив ее в соответствующее положение.
- В зависимости от используемого вами шаблона рабочего стола, вы можете заметить на экране неоднородности яркости.
- Из-за физической природы фоновой подсветки, при первоначальном использовании экран может мерцать выключите питание и затем включите его снова – мерцание должно исчезнуть.

ОБСЛУЖИВАНИЕ ПОКУПАТЕЛЯ

ПРИМЕЧАНИЕ

- Если вы должны вернуть монитор для обслуживания, а оригинальная упаковка выброшена, просьба связаться с вашим дилером или сервисным центром iiyama для получения совета или замены упаковки.

ОЧИСТКА

ВНИМАНИЕ

- Если при очистке внутрь монитора попал какой-либо предмет или жидкость, например вода, немедленно отключите сетевой Кабель и свяжитесь с вашим дилером или сервисным центром iiyama.
- В целях безопасности выключите монитор и выньте сетевой Кабель из розетки перед очисткой монитора.

ПРЕДУПРЕЖДЕНИЕ

- Не распыляйте спирт или дезинфицирующие средства непосредственно на монитор и не используйте их рядом с монитором. Кроме того, не протирайте монитор тканью или салфеткой, содержащей спирт или дезинфицирующие средства. Они могут привести к изменению цвета, ухудшению состояния или растрескиванию корпуса, повреждению поверхностной обработки сенсорной панели и ухудшению состояния компонентов.
- Чтобы избежать возможного повреждения монитора (сенсорной панели / корпуса / разъемов) или аксессуаров, никогда не используйте следующие сильные растворители или чистящие салфетки. Они могут привести к изменению цвета, ухудшению состояния или растрескиванию корпуса, повреждению поверхностной сенсорной панели и ухудшению состояния компонентов.

Бензин	Вода с хлорноватистой кислотой
Разбавитель	Кислотные или щелочные растворители
Спирт	Воск
Отбеливатель	Абразивные материалы
Перекись	Чистящее средство для офисного оборудования
Ацетон	Чистящее средство для стекол
Метиленхлорид	Пижамная бумага
Толуол	Влажная салфетка
Аммиак	Химическая ткань
Раствор гипохлорита натрия (хлорный отбеливатель)	Чистящая бумага

и т. п.

ПРИМЕЧАНИЕ

- Чтобы не повредить сенсорной панели, не царапайте и не протирайте экран твердым предметом.
- Не оставляйте сенсорную панель мокрой. Если на нее попадут капли воды или что-то подобное, немедленно протрите ее сухой мягкой тканью. Если оставить ее мокрой, это может привести к изменению цвета или появлению пятен на ЖК-панели. Кроме того, попадание влаги внутрь монитора может привести к его повреждению.
- Продолжительный контакт корпуса с любым изделием из резины или пластмассы может вызвать повреждение окраски корпуса.

Регулярный уход

Аккуратно протрите корпус мягкой, сухой и чистой тканью. Если ваш монитор особенно грязный, смочите ткань в мягком моющем средстве, тщательно разбавленном водой, хорошо отожмите ее, а затем вытрите грязь. Затем немедленно протрите его мягкой сухой тканью.

Дезинфекция спиртом

Дезинфекция спиртом может привести к изменению цвета, ухудшению состояния или растрескиванию корпуса, повреждению поверхностной обработки сенсорной панели и ухудшению состояния компонентов. Вместо этого мы рекомендуем дезинфицировать руки вдали от монитора до и после использования.

Если вам абсолютно необходимо продезинфицировать монитор спиртом, заранее ознакомьтесь с приведенными выше вниманием и предупреждением. Также избегайте частой дезинфекции спиртом.

ДО НАЧАЛА РАБОТЫ С МОНИТОРОМ

ХАРАКТЕРИСТИКИ

- ◆ Поддерживает разрешение 1920 × 1080
- ◆ Высокая контрастность 1000:1 (типичная) / Высокая яркость 600кд/м² (типичная), 525кд/м² (с сенсорной панелью)
- ◆ Цифровое сглаживание шрифтов
- ◆ Стереодинамики 2 стереодинамика × 2 Вт
- ◆ Функция ожидания
- ◆ Совместимость с крепежным стандартом VESA (100mm×100mm)
- ◆ Совместимость со стандартом IPX1 (Только передняя панель)

ПРИНАДЛЕЖНОСТИ

Комплект поставки должен содержать следующие принадлежности. Убедитесь в их наличии. Если какая либо из принадлежностей отсутствует или повреждена, обратитесь к дилеру или в региональное отделение iiyama.

- | | | |
|-----------------------|------------------------------|-----------------------|
| ■ Кабель питания* | ■ Кабель HDMI | ■ Кабель USB |
| ■ Шея стойки с винтом | ■ Стойка-основание с винтом | ■ Отвертка |
| ■ Защита кабелей | ■ Инструкция по безопасности | ■ Краткое руководство |

ПРЕДУПРЕЖДЕНИЕ

* В случае возникновения проблем или повреждения из-за использования шнура питания, поставленного не компанией iiyama, все гарантии аннулируются.

Необходимо использовать кабель питания, соответствующий H05VVf, 3G, 0.75мм².

УСТАНОВКА

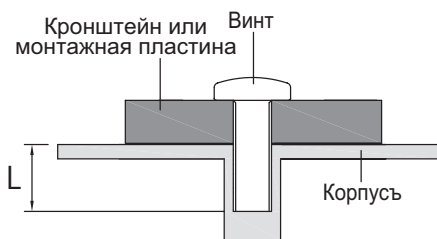
ПРЕДУПРЕЖДЕНИЕ

- До установки монитора убедитесь в том, что стена или встроенный корпус достаточно мощна для крепления данного крепежа и веса.

< НАСТЕННЫЙ МОНТАЖ ИЛИ ВСТРОЕННЫЙ КОРПУС >

ПРЕДУПРЕЖДЕНИЕ

В случае Настенный монтаж или встроенный корпус монитора, надо принять во внимание толщину монтажного держателя и докрутить винты М4 (4 шт) чтоб его длина ("L") внутри монитора не была больше 7 или 9мм*(Монтажные отверстия VESA). Использование винта длиннее может привести к электрошоку или повреждению монитора вследствие столкновения винта с электрическими компонентами внутри корпуса монитора.



* L=7мм : ProLite T2238MSC

L=9мм : ProLite T2438MSC

< ВСТРАИВАЕМАЯ ТЕХНИКА >

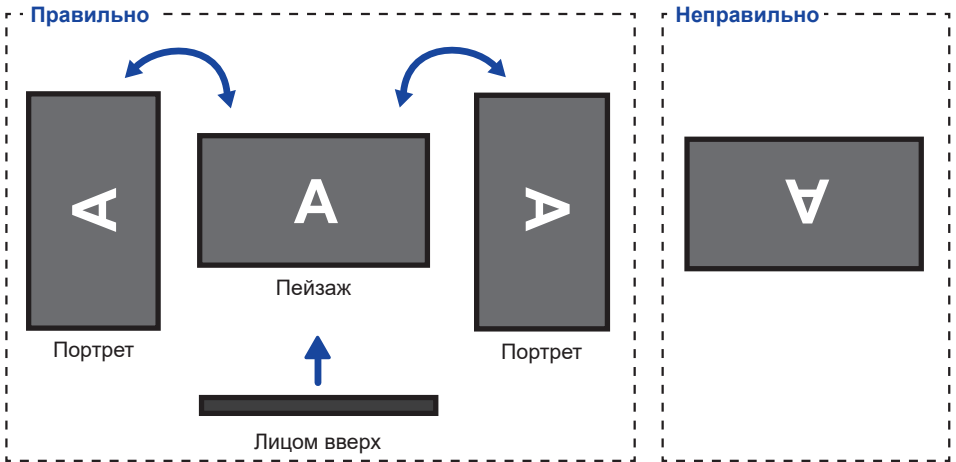
ПРЕДУПРЕЖДЕНИЕ

Этот продукт не предназначен для использоваться в высоких температурах. Если продукт размещен во внешней витрине, необходимо разработать вентиляторы охлаждения и отверстия, чтобы сохранить низкую температуру определенную в спецификации температуры продукта.

< ОРИЕНТАЦИЯ ЭКРАНА >

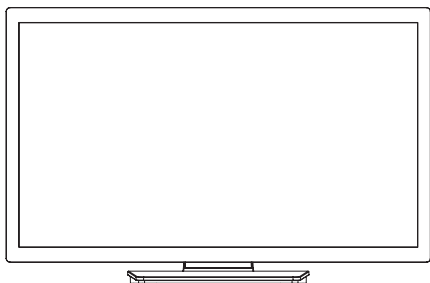
Этот монитор разработан для работы в ландшафтном, портретном режимах, а также в режиме “лицом вверх” (face-up).

Видеокарта для портретного дисплея нужна для вращения картинки на дисплее.



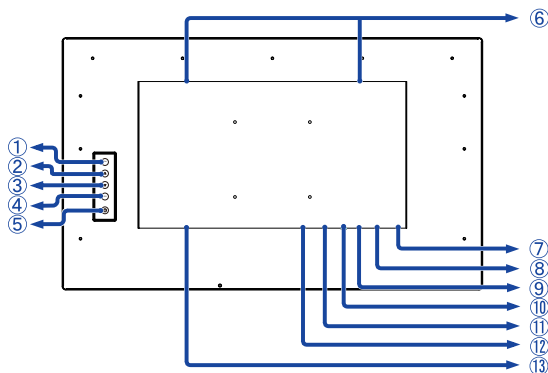
ОРГАНЫ УПРАВЛЕНИЯ И РАЗЪЕМЫ

<Вид спереди>



● ProLite T2438MSC

<Вид сзади>



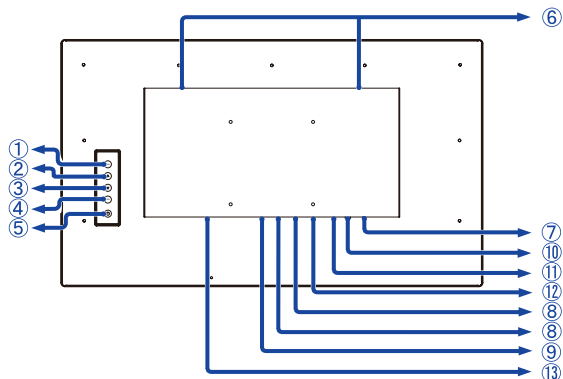
- ① Кнопка Меню (MENU)
- ② Кнопка Покрутка вверх / Есо (△)
- ③ Кнопка Покрутка вниз / Громкость (▽)
- ④ Ввод / Выбор входа (ENTER)
- ⑤ Выключатель питания (⏻)
- ⑥ Динамики
- ⑦ Индикатор питания

ИНФО

Голубой: Нормальный режим работы
Оранжевый: Режим ожидания

● ProLite T2238MSC

<Вид сзади>



- ⑧ Разъем USB-DOWN (USB3.2 Gen1 5Gbps, 5V, 900mA)
- ⑨ Разъем USB-UP (PC USB)
- ⑩ Разъем для наушников (EARPHONE)

ИНФО

Правильная работа подключенных внешних устройств, кроме наушников, не гарантируется.

- ⑪ Разъем HDMI (HDMI)
- ⑫ Разъем DisplayPort (DP)
- ⑬ Разъем источника питания пер. тока (~ : Переменный ток) (AC IN)

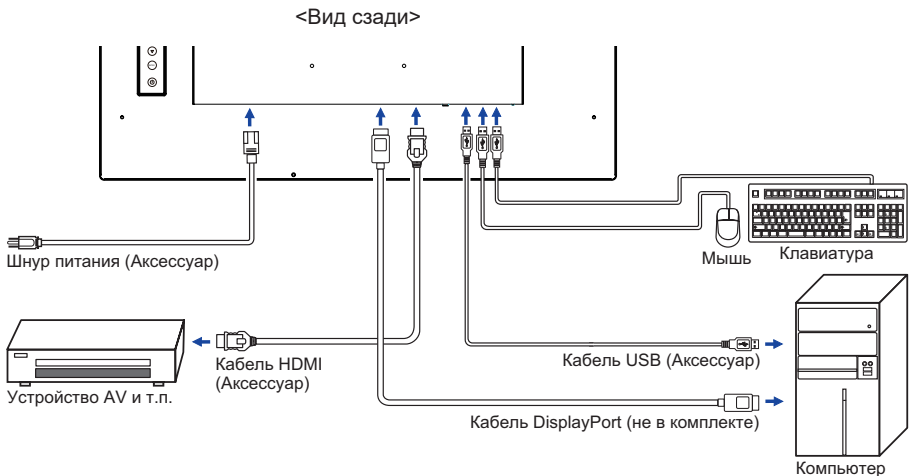
ПОДКЛЮЧЕНИЕ МОНИТОРА : ProLite T2438MSC

- 1 Убедитесь в том, что выключены и компьютер, и монитор.
- 2 Подключите компьютер к монитору с помощью сигнального кабеля.
- 3 Подключите компьютер к монитору с помощью кабеля USB.
- 4 Подключите шнур питания сначала к монитору, а затем к источнику питания.
- 5 Включите монитор и компьютер.

ИНФО

- Пожалуйста, подтвердите, что распределительная система в здании будет обеспечивать наличие автоматического выключателя на 120/240 В, 20 А (максимум).
- Типы сигнальных кабелей, используемых для подключения компьютера к монитору, могут быть разными в зависимости от компьютера. Неправильное подключение может вызвать серьезное повреждение как монитора, так и компьютера. Прилагаемый к монитору кабель имеет стандартный разъем. Если потребуется кабель особого типа, то обратитесь к продавцу или в региональное представительство iiyama.
- Подключаемое оборудование класса I Тип А должно быть подключено к защитному заземлению.
- Розетка должна быть установлена рядом с оборудованием и быть легкодоступной.
- Чрезмерное звуковое давление от наушников может привести к повреждению или потере слуха.

[Пример подключения]



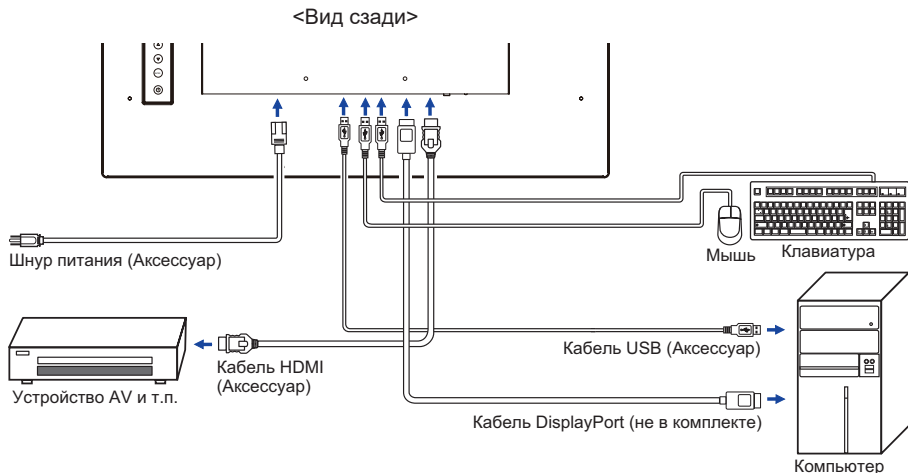
ПОДКЛЮЧЕНИЕ МОНИТОРА : ProLite T2238MSC

- 1 Убедитесь в том, что выключены и компьютер, и монитор.
- 2 Подключите компьютер к монитору с помощью сигнального кабеля.
- 3 Подключите компьютер к монитору с помощью кабеля USB.
- 4 Подключите шнур питания сначала к монитору, а затем к источнику питания.
- 5 Включите монитор и компьютер.

ИНФО

- Пожалуйста, подтвердите, что распределительная система в здании будет обеспечивать наличие автоматического выключателя на 120/240 В, 20 А (максимум).
- Типы сигнальных кабелей, используемых для подключения компьютера к монитору, могут быть разными в зависимости от компьютера. Неправильное подключение может вызвать серьезное повреждение как монитора, так и компьютера. Прилагаемый к монитору кабель имеет стандартный разъем. Если потребуется кабель особого типа, то обратитесь к продавцу или в региональное представительство iiyama.
- Подключаемое оборудование класса I Тип А должно быть подключено к защитному заземлению.
- Розетка должна быть установлена рядом с оборудованием и быть легкодоступной.
- Чрезмерное звуковое давление от наушников может привести к повреждению или потере слуха.

[Пример подключения]



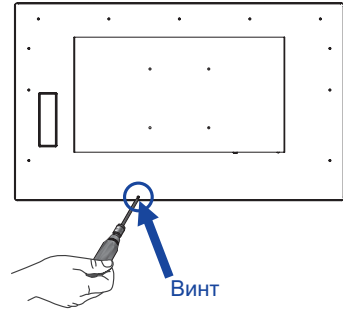
[Установка и снятие защиты кабелей]

Постелите на стол мягкую ткань, чтобы не поцарапать монитор. Положите монитор настол лицевой стороной вниз.

< Установка >

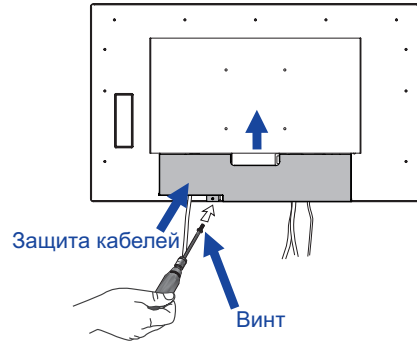
- 1 Уберите винт с монитора как на картинке 1.

Картинке 1



- 2 Подключи все кабели, установи защиту кабелей и прикрути ее при помощи винта как на картинке 2.

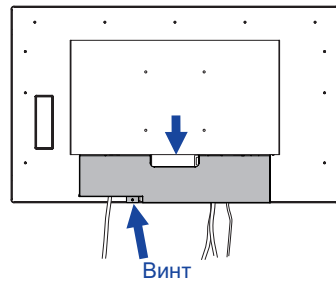
Картинке 2



< Снятие >

- 1 Уберите Винт и защиту кабелей как на картинке 3.

Картинке 3



УСТАНОВКА КОМПЬЮТЕРА

■ Синхронизация сигнала

На стр. 28 раздела ПОДДЕРЖИВАЕМЫЕ РЕЖИМЫ СИНХРОНИЗАЦИИ вы найдете список значений синхронизации сигнала.

■ Поддержка функции touch в операционных системах

	Мышь	Дигитайзер	Функция жесты*
Windows8/8.1/10/11	×	○	○
Windows7	×	○	○
Windows Vista	×	○	×
Windows XP	○	×	×
Mac OS/OS X	×	×	×
Linux	△	×	×
Android	×	×	×
Функции	Нажатие Потяни Двойное нажатие	Щелчки Видимая реакция на него	Дигитайзер Функции Пресс-Тар, Поворот, Zoom-in/out

Другие версии ОС не перечислены, не поддерживаются.

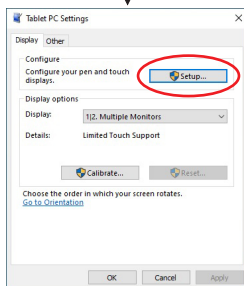
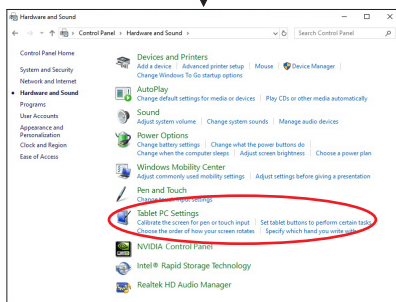
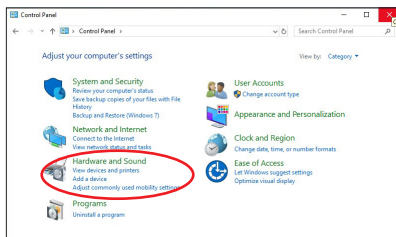
○ : Поддерживаемый × : Не поддерживаемый

△ : Зависит от того, какая поддержка Linux от версии ОС

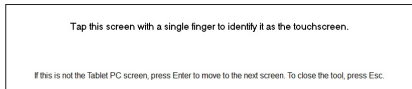
* Функции жестов могут поддерживаться с помощью прикладных программ.

■ Настройки сенсорного ввода в режиме двойного экрана

- ① Сначала подключите основной монитор к компьютеру.
Настройте: Панель управления > Оборудование и звук > Параметры планшетного ПК > Экран > Настройка.



Следующее сообщение появится на экране. Пожалуйста, следуйте инструкциям.



- ② После настройки первого монитора, подключите второй монитор и выполните настройку как и для первого монитора.

ИНФО Мониторы работают в режиме двойного экрана и сенсорное управление не может быть использовано на двух мониторах одновременно. Вы можете использовать сенсорное управление только на одном из мониторов.

РАБОТА С МОНИТОРОМ

Значения параметров для получения наилучшего изображения ЖК-монитора компании iiyama были установлены на заводе; они указаны на стр. 28 в разделе ПОДДЕРЖИВАЕМЫЕ РЕЖИМЫ СИНХРОНИЗАЦИИ. Вы также можете откорректировать изображение, следуя указанным ниже процедурам.

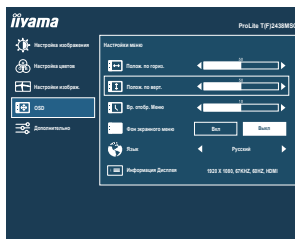
- 1 Нажмите кнопку **MENU**, чтобы на дисплее появилось Экранное меню (ЭМ). Здесь есть несколько дополнительных страниц, которые перелистываются с помощью кнопок ▲ / ▼ .



- 2 Выберите страницу меню, которая содержит интересующую вас пиктограмму настройки. Нажмите кнопку **ENTER**. Затем с помощью кнопок ▲ / ▼ выделите требуемую пиктограмму настройки.
- 3 Заново нажмите кнопку **ENTER**. Используйте кнопки ▲ / ▼ для выполнения соответствующих настроек и установок.
- 4 Нажмите кнопку **MENU** для выхода с меню и все введенные вами настройки будут автоматически записаны.

Например, для подстройки вертикального положения OSD экрана выберите в меню OSD и нажмите кнопку **ENTER**. Затем выберите Полож. по верт. с помощью кнопок ▲ / ▼.

Страница настройки появляется после того, как вы нажмете на кнопку **ENTER**. Для изменения установок вертикального положения OSD используйте кнопки ▲ / ▼. При настройке должно изменяться вертикальное положение OSD всего экрана.



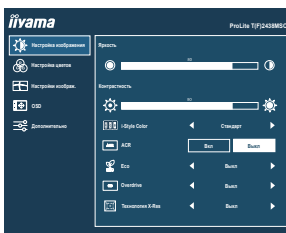
Нажатие кнопки **MENU** вконец работы запишет все введенные вами изменения.

ПРИМЕЧАНИЕ

- После окончания работы с настройками Экранного меню оно само закроется через некоторое время (длительность определяется функцией Вр. Отобр. Меню). Для немедленного выхода из ЭМ используйте кнопку **MENU**.
- При исчезновении Экранного меню любые изменения автоматически сохраняются в памяти. Во время работы с меню следует избегать отключения питания.
- Все настройки имеют только одно значение, которое относится ко всем частотам синхронизации.

СОДЕРЖАНИЕ МЕНЮ НАСТРОЕК

Настройка изображения Picture Adjust



Элемент регулировки	Проблема / Параметр		Какую кнопку нажимать	
Яркость *1,2 Brightness	Слишком темное Слишком яркое		← ▲ ← ▼	
Контрастность *1 Contrast	Слишком бледное Слишком интенсивное		← ▲ ← ▼	
i-Style Color *1,2,3 i-Style Color	Выкл Off	Вернуться к состоянию цветов которое было настроено раньше.		
	Стандарт Standard	Для обычного окружения windows или настроек по умолчанию.		
	Игра Game	Для игрового окружения.		
	Кино Cinema	Для просмотра фильмов и видео записей.		
	Пейзаж Scenery	Для просмотра изображений пейзажей.		
ACR *1,5 Adv.Contrast	Вкл On	Увеличенная контрастность		
	Выкл Off	Обычная контрастность		
PRИМЕЧАНИЕ	Adv.Contrast настраивает яркость и повышает контрастность в зависимости от образа или движения на дисплее. Контрастность, Яркость, i-Style Color, Eco, Гамма и Цвет. Темп. (Color Temp.) не могут быть настраиваны когда ACR включен.			
	Eco *1 Eco	Выкл Off	Обычная	
		Режим1 Mode1	Фон или подсветка минимализован.	
		Режим2 Mode2	Фон или подсветка на уровне ниже режима 1.	
Режим3 Mode3		Фон или подсветка на уровне ниже режима 2.		

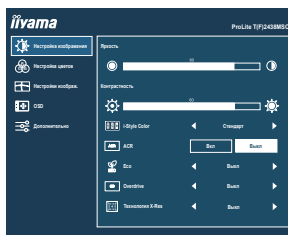
Direct



Вы можете пропустить страницы Меню и сразу отобразить экран настроек параметров, используя следующие операции с кнопками.

- Eco : Нажмите кнопку ▲, когда меню не отображается.



Настройка изображения Picture Adjust



Элемент регулировки	Проблема / Параметр		Какую кнопку нажимать
Overdrive ^{*4} Overdrive	Выкл Off / 1 / 2 / 3 / 4 / 5 Это повысит уровень градации серого ЖК-панели. Высший уровень приведет к включению быстрейшего времени отклика.		 
Технология X-Res X-Res Technology	Выкл Off	Обычно	
	Легко Soft	Улучшить качество краев изображения.	
	Средне Middle	Качество краев изображения лучше чем Легко.	
	Сильно Hard	Качество краев изображения лучше чем Средне.	

^{*1} Доступность каждого предмета зависит от того, какой предмет активирован. См. Стр. 20 Матрица корреляции функций для более подробной информации.

^{*2} Регулируйте Яркость, когда работаете за монитором в темной комнате и экран кажется вам слишком ярким.

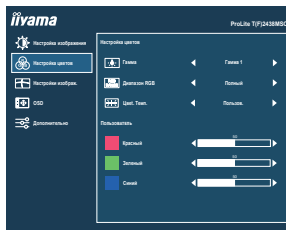
^{*3} Если включен режим Ред. Син. Све., регулировка i-Style Color невозможна.

^{*4} Включение функции Overdrive может привести к некоторому уровню задержки картины.

^{*5} Если включен режим Технология X-Res, регулировка ACR невозможна.



Настройка цветов *1 Color Settings



Элемент регулировки	Проблема / Параметр	Какую кнопку нажимать	
Гамма *2 Gamma	Гамма 1 Gamma 1	Высокая контрастность	
	Гамма 2 Gamma 2	Обычно	
	Гамма 3 Gamma 3	Теиный	
Диапазон RGB RGB Range	Auto Auto	Автоматический выбор Ограниченный или Полный.	
	Полный Full	Полный цветовой охват видеосигнала	
	Ограниченный Limited	Ограниченный цветовой охват видеосигнала	
Цвет. Темп. *2 Color Temp.	Пользов. User	Красный	Слишком слабый ← ▲
		Зеленый	
		Синий	Слишком сильный ← ▼
	Холодная Cool	Холодный цвет	
	Обычный Normal	Обычный цвет	
Теплая Warm	Теплый цвет		




*1 Если включен режим Ред. Син. Све., регулировка Настройка цветов (Color Settings) невозможны.

*2 Доступность каждого предмета зависит от того, какой предмет активирован. См. Стр. 20 Матрица корреляции функций для более подробной информации.



Настройки изображ. Image Settings

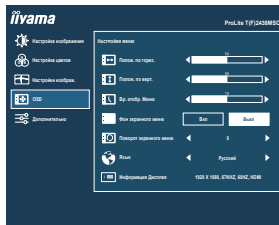


Элемент регулировки	Проблема / Параметр		Какую кнопку нажимать
Режим Дисплея * ¹ Video Mode Adjust	Полный экран Full	Полноэкранный режим	
	Соотн. Сторон Aspect	Расширение формата образа	
Ред. Син. Све. * ² Blue Light Reducer	Выкл Off	Типовое	
	Режим1 Mode1	Синий свет уменьшается.	
	Режим2 Mode2	Синий свет слабее чем в Режим 1.	
	Режим3 Mode3	Синий свет слабее чем в Режим 2.	
Резкость * ¹ Sharp and Soft	1 / 2 / 3 / 4 / 5 / 6		  
	<p>Качество изображения можно изменять в интервале от 1 до 6 (от резкого до размытого). Нажимайте кнопку ▲, чтобы изменять резкость изображения в порядке возрастания номеров. Нажимайте кнопку ▼, чтобы изменять резкость изображения в порядке уменьшения номеров.</p>		

*¹ Позволяет выводить изображение в форматах 4:3, 5:4 или 16:10, если исходное изображение имеет формат 4:3, 5:4 или 16:10.

Когда сохраняется масштабирование экрана или выбирается режим масштабирования или опция масштабирования на графическом процессоре, оно будет включено для этой функции.

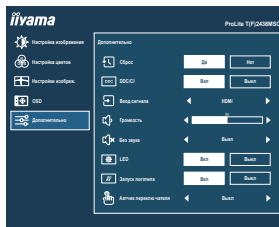
*² Ред. Син. Све. не может быть включена, если i-Style Colour, ACR или Eco включен.



Элемент регулировки	Проблема / Параметр	Какую кнопку нажимать
Полож. по гориз. OSD Horizontal Position	Экранное меню сдвинуто далеко влево	
	Экранное меню сдвинуто далеко вправо	
Полож. по верт. OSD Vertical Position	Экранное меню сдвинуто далеко вниз	
	Экранное меню сдвинуто далеко вверх	
Вр. отобр. Меню OSD Time	Длительность отображения меню на экране можно задать в интервале от 5 до 60 секунд.	
Фон экранного меню OSD Background	Вкл On Прозрачный фон экранного меню.	
	Выкл Off Прозрачный фон экранного меню.	
Поворот экранного меню OSD Rotate	Поверните экранное меню. 0 (Обычно) / +90 (Поверните направо) / -90 (Поверните влево)	
Язык Language	English Английский Česky Чешский	
	Français Французский Italiano Итальянский	
	Deutsch Немецкий Русский Русско	
	Nederlands Голландский 日本語 Японский	
	Polski Заполированность	
Информация Дисплея Display Information	Показ сведений о входном сигнале, дкоторый в настоящее время выдается с видеокарты компьютера. ПРИМЕЧАНИЕ Дополнительные сведения об изменении разрешения и частоты обновления см. в руководстве пользователя видеокарты.	



**Дополнительно
Extra**



Элемент регулировки	Проблема / Параметр		Какую кнопку нажимать
Сброс Reset	Да Yes	Восстанавливаются стандартные заводские настройки.	
	Нет No	Возврат в Меню.	
DDC/CI DDC/CI	Вкл On	Вкл. функцию DDC/CI.	
	Выкл Off	Выкл. функцию DDC/CI.	
Вход сигнала Signal Select Direct	Auto Auto	Автоматический выбор входа сигнала.	
	HDMI	Выбрать Цифровой (HDMI) вход.	
	DisplayPort	Выбрать Цифровой (DisplayPort) вход.	
ПРИМЕЧАНИЕ Auto будет выбрано автоматически если только один источник доступен. Вход сигнала зафиксирован, не выбирается автоматически если HDMI или DisplayPort были выбраны.			
Громкость Volume Direct	Слишком тихо		
	Слишком громко		
Без звука Mute Direct	Вкл On	Временное отключение звука.	
	Выкл Off	Восстановление звука с прежним уровнем громкости.	
LED LED	Вкл On	Индикатор питания включен.	
	Выкл Off	Индикатор питания выключен.	
ПРИМЕЧАНИЕ Если Вас раздражает свечение индикатора питания, Вы можете его выключить.			
Запуск логотипа Opening Logo	Вкл On	Логотип iivama отображается когда монитор включен.	
	Выкл Off	Логотип iivama не отображается когда монитор включен.	
Аатчик переключателя * Touch Switch	Выкл Off	Обычное касание (голой рукой или стилусом)	
	Перчатка Glove	Касание рукой в перчатке (Поддерживает толщину + 2мм)	
	Водостойкий Waterproof	Сенсорное управление доступно, даже если на поверхности сенсорной панели присутствуют капли воды.	

* Пожалуйста, включите питание и установите режим работы сенсора (Touch Switch) после завершения установки монитора.

Включение питания и Установка режима работы сенсора (Touch Switch) до установки монитора может привести к смещению или неправильной калибровке сенсора.

Совместимые перчатки - это проводящие перчатки из латексной резины.

Максимальное количество точек касания меняется в зависимости от выбранного режима.

Макс. точек касания	
Выкл (Обычное)	10
Перчатка	10
Водостойкий	10

Direct

Вы можете пропустить страницы Меню и сразу отобразить экран настроек параметров, используя следующие операции с кнопками.

- Громкость: Нажмите кнопку ▼, когда меню не отображается.
- Без звука: Нажмите и придержите в течении около 2 секунд кнопку ▼ если Меню не отображается на экране.
Переключение между режимами Без звука и Активация звука осуществляется последовательными нажатиями на кнопку ▼.
- Вход сигнала: Нажмите кнопку ENTER если Меню не отображается на мониторе, увидите другое меню.



- Режим Блокировки:

<OSD>

Нажатие и прижатие кнопки MENU в течении 3 секунд когда Меню не отображается на экране включит/выключит блокировку OSD.

<Power>

Нажатие и прижатие кнопки ENTER в течении 3 секунд когда Меню не отображается на экране включит/выключит блокировку POWER.

■ Матрица корреляции функций

Предмет для выбора Предмет активирован	Настройка изображения					Цвет. Темп.	
	Контрастность	Яркость	i-Style Color	ACR	Eco	Гамма	Цвет. Темп.
i-Style Color	—	—	—	—	—	—	✓
Adv. Contrast	—	—	—	—	—	—	—
Eco	✓	—	✓	✓	—	✓	✓

✓ : Доступный

— : Недоступный

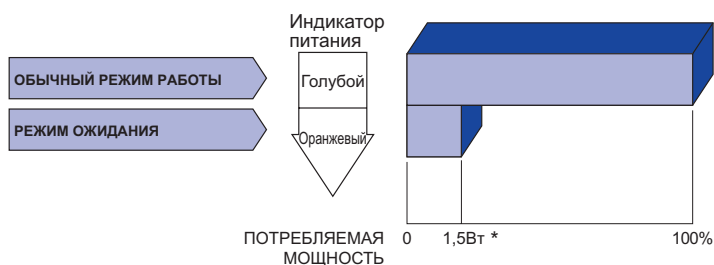
ФУНКЦИЯ ОЖИДАНИЯ

Этот продукт имеет функцию ожидания. Когда ваш компьютер не используется, монитор автоматически снижает расход энергии, необходимой для его функционирования.

Режим функция ожидания описан ниже. Необходимые настройки, включая установки таймера, должны производиться на компьютере. Информацию по конфигурированию этих настроек можно почерпнуть из руководства к вашей операционной системе.

■ Режим ожидания

При исчезновении поступающих от компьютера видеосигнал разверток, монитор входит в режим ожидания, при котором потребление электроэнергии уменьшается до уровня менее 1,5Вт*. Экран темнеет, индикатор подачи питания начинает светиться оранжевым цветом. Возврат из режиме ожидания происходит через несколько секунд после нажатия любой клавиши на клавиатуре или движения мышью.



* Когда устройства USB не подключены.

УСТРАНЕНИЕ НЕИСПРАВНОСТЕЙ

Если монитор работает неправильно, просьба соблюдать следующую последовательность операций для возможного решения задачи.

1. Выполните регулировки, описанные в разделе РАБОТА С МОНИТОРОМ, в зависимости от вашей проблемы. Если изображение не появилось, см. п. 2.
2. Обратитесь к нижеприведенной таблице, если вы не можете найти подходящий пункт настройки в разделе РАБОТА С МОНИТОРОМ или если проблему не удастся устранить.
3. Если вы столкнулись с проблемой, которая не описана ниже, или не можете устранить ее причину, выключите монитор и обратитесь за помощью к вашему дилеру или в сервисный центр iiyama.

Проблема	Проверьте
① Изображение не появляется (Индикатор питания не загорелся.) (Индикатор питания голубой.)	<input type="checkbox"/> Силовой кабель плотно вставлен в соответствующее гнездо. <input type="checkbox"/> Питание включено. <input type="checkbox"/> К розетке подводится напряжение. Проверьте каким-либо другим прибором (например, настольной лампой). <input type="checkbox"/> Если активна программа хранитель экрана, нажмите на любую клавишу или подвигайте мышью. <input type="checkbox"/> Увеличьте контрастность и /или яркость. <input type="checkbox"/> Компьютер включен. <input type="checkbox"/> Сигнальный кабель подключен правильно. <input type="checkbox"/> Синхронизация сигнала компьютера соответствует техническим характеристикам монитора.
(Индикатор питания оранжевый.)	<input type="checkbox"/> Если монитор находится в режим ожидания, нажмите клавишу на клавиатуре или подвигайте мышью. <input type="checkbox"/> Компьютер включен. <input type="checkbox"/> Сигнальный кабель подключен правильно. <input type="checkbox"/> Синхронизация сигнала компьютера соответствует техническим характеристикам монитора.
② Изображение не синхронизировано.	<input type="checkbox"/> Сигнальный кабель подключен правильно. <input type="checkbox"/> Синхронизация сигнала компьютера соответствует техническим характеристикам монитора.
③ Изображение не в центре экрана	<input type="checkbox"/> Синхронизация сигнала компьютера соответствует техническим характеристикам монитора.
④ Изображение слишком яркое или слишком темное.	<input type="checkbox"/> Уровень выходного видеосигнала компьютера соответствует техническим характеристикам монитора.
⑤ Изображение дрожит.	<input type="checkbox"/> Напряжение питания соответствует тех. характеристикам монитора. <input type="checkbox"/> Синхронизация компьютера соответствует техническим характеристикам монитора.

Проблема

Проверьте

- | | |
|--|--|
| <p>⑥ Нет звука.</p> <p>⑦ Звук слишком громкий или слишком тихий.</p> <p>⑧ Слышен странный звук.</p> <p>⑨ Сенсорный экран не отвечает.</p> <p>⑩ Положение прикосновения не вызывает отклонение.</p> | <p><input type="checkbox"/> Звуковое оборудование (компьютер и пр.) включено.</p> <p><input type="checkbox"/> Аудиокабель подсоединен надлежащим образом.</p> <p><input type="checkbox"/> Параметр Volume (Громкость) прибавлен.</p> <p><input type="checkbox"/> Параметр Mute (Откл. звук) имеет значение OFF (выкл.).</p> <p><input type="checkbox"/> Уровень выходного аудиосигнала звукового оборудования соответствует техническим характеристикам монитора.</p> <p><input type="checkbox"/> Уровень выходного аудиосигнала звукового оборудования соответствует техническим характеристикам монитора.</p> <p><input type="checkbox"/> Аудиокабель подсоединен надлежащим образом.</p> <p><input type="checkbox"/> Кабель USB плотно вставлен в гнездо.</p> <p><input type="checkbox"/> Не установлен программный драйвер сенсорного экрана.</p> <p><input type="checkbox"/> Функция калибровки настроена надлежащим образом.</p> |
|--|--|

ИНФОРМАЦИЯ ОБ УТИЛИЗАЦИИ

Для наилучшей защиты окружающей среды не выбрасывайте ваш монитор.
Посетите наш вебсайт <https://iiyama.com> для получения указаний об утилизации монитора.

ПРИЛОЖЕНИЕ

Допускаются изменения дизайна и характеристик.

СПЕЦИФИКАЦИИ : ProLite T2438MSC-B1

Сенсорный экран	Технология	Прогнозируемая емкостная технология 10pt Сенсорный	
	Обработка поверхности Пропускание света	87%	
	Твердость	7H	
	Общая толщина	3,6мм	
	Система связи	USB	
Категория раазмера		24"	
ЖК-панели	Панель технология	IPS	
	Размер	Диагональ: 60,47см (23,8")	
	Размер пикселя	0,2745 мм (Ш) × 0,2745 мм (В)	
	Яркость	600сд/м ² (типичная), 525сд/м ² (с сенсорной панелью), 285сд/м ² (По умолчанию / Энергосбережение)	
	Контрастность	1000 : 1 (типичная с сенсорной панелью)	
	Угол обзора	Вправо/Влево : 89°, Вверх/Вниз: 89° (в каждую сторону типичная)	
	Время отклика	14 мс (типичная), 5 мс (серый к серому)* ³	
Кол-во отображаемых цветов		Примерно 16.7 млн.	
Частоты синхронизации		HDMI: Гориз: 30-83 кГц, Vertical: 50-76 Гц DisplayPort: Гориз: 30-83 кГц, Vertical: 55-76 Гц	
Нативное разрешение		1920 × 1080, 2,1 Мегапикселей	
Максимальное разрешение		1920 × 1080 60 Гц	
Входной разъем		HDMI, DisplayPort	
Видеосигналы		HDMI, DisplayPort	
Стандарт USB		USB3.2 Gen1 (5Gbps, 5V, 900mA)	
Количество портов USB Форма порта		1 Upstream: Серия B 2 Downstream: Серия A	
Разъем для наушников		ø 3,5 мм mini jack (стерео)	
Динамики		2 Вт × 2 (стереодинамики)	
Максим. размеры экрана		527,04мм W × 296,46мм H / 20,7" W × 11,7" H	
Электропитание		Входной: 100-240 В, 50/60 Гц 0,8А	
Потребление энергии* ¹		22 Вт станд., Режим ожидания: 1,5 Вт макс, Режим выключенный: 0,3 Вт макс	
Габариты, масса		561,5 × 366,0 × 239,5мм / 22,1 × 14,4 × 9,4" (W×H×D) 8,2кг / 18,1lbs	
Условия окружающей среды		При работе: Темп.: 5 до 35°C Влажность: 10 до 80% (без конденсата) При хранении: Темп.: -20 до 60°C Влажность: 10 до 90% (без конденсата)	
Сертификация		CE, UKCA, TÜV-Bauart, cTÜVus, EAC, IPX1* ²	

ПРИМЕЧАНИЕ

*¹ Когда устройства USB не подключены.

*² Совместимость со стандартом IPX1 : Только передняя панель

*³ Когда включена функция Over Drive 5.

СПЕЦИФИКАЦИИ : ProLite T2238MSC-B1

Сенсорный экран	Технология	Прогнозируемая емкостная технология 10pt Сенсорный	
	Обработка поверхности	87%	
	Пропускание света		
	Твердость	7H	
	Общая толщина	3,6мм	
	Система связи	USB	
Категория рааэмера		22"	
ЖК-панели	Панель технология	IPS	
	Размер	Диагональ: 54,48см (21,45")	
	Размер пикселя	0,2493 мм (Ш) × 0,241 мм (В)	
	Яркость	600сд/м ² (типичная), 525сд/м ² (с сенсорной панелью), 270сд/м ² (По умолчанию / Энергосбережение)	
	Контрастность	1000 : 1 (типичная с сенсорной панелью)	
	Угол обзора	Вправо/Влево : 89°, Вверх/Вниз: 89° (в каждую сторону типичная)	
	Время отклика	14 мс (типичная), 5 мс (серый к серому)* ³	
Кол-во отображаемых цветов		Примерно 16.7 млн.	
Частоты синхронизации		HDMI: Гориз: 30-83 кГц, Vertical: 50-76 Гц DisplayPort: Гориз: 30-83 кГц, Vertical: 55-76 Гц	
Нативное разрешение		1920 × 1080, 2,1 Мегапикселей	
Максимальное разрешение		1920 × 1080 60 Гц	
Входной разъем		HDMI, DisplayPort	
Видеосигналы		HDMI, DisplayPort	
Стандарт USB		USB3.2 Gen1 (5Gbps, 5V, 900mA)	
Количество портов USB		1 Upstream: Серия B	
Форма порта		2 Downstream: Серия A	
Разъем для наушников		ø 3,5 мм mini jack (стерео)	
Динамики		2 Вт × 2 (стереодинамики)	
Максим. размеры экрана		478,66мм W × 260,28мм H / 18,8" W × 10,2" H	
Электропитание		Входной: 100-240 В, 50/60 Гц 0,7А	
Потребление энергии* ¹		17 Вт станд., Режим ожидания: 1,5 Вт макс, Режим выключенный: 0,3 Вт макс	
Габариты, масса		512.5 × 353.5 × 239.5мм / 20.2 × 13.9 × 9.4" (W×H×D) 6,8кг / 15,0lbs	
Условия окружающей среды		При работе:	Темп.: 5 до 35°C Влажность: 10 до 80% (без конденсата)
		При хранении:	Темп.: -20 до 60°C Влажность: 10 до 90% (без конденсата)
Сертификация		CE, UKCA, TÜV-Bauart, cTÜVus, EAC, IPX1* ²	

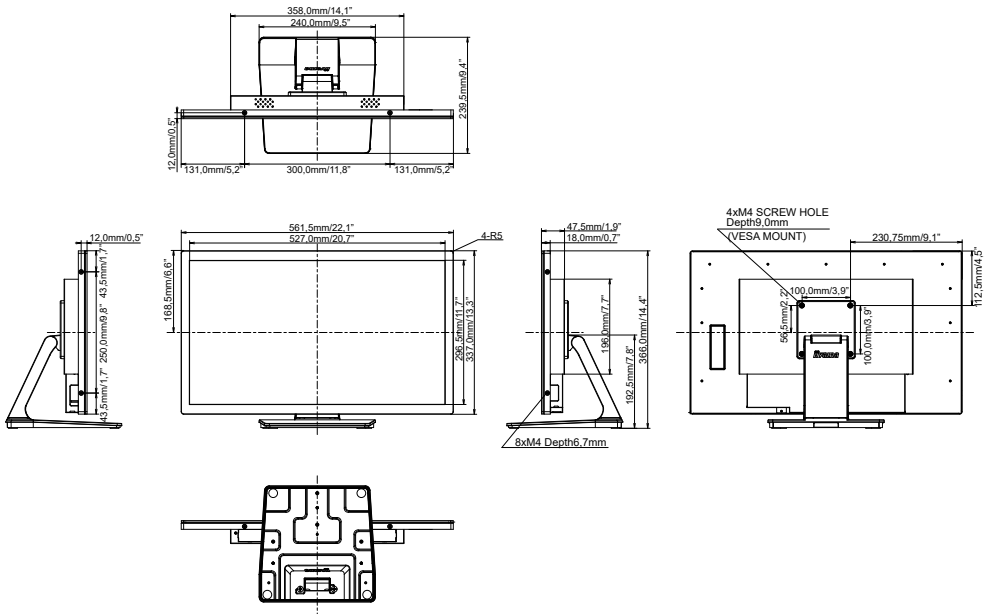
ПРИМЕЧАНИЕ

*¹ Когда устройства USB не подключены.

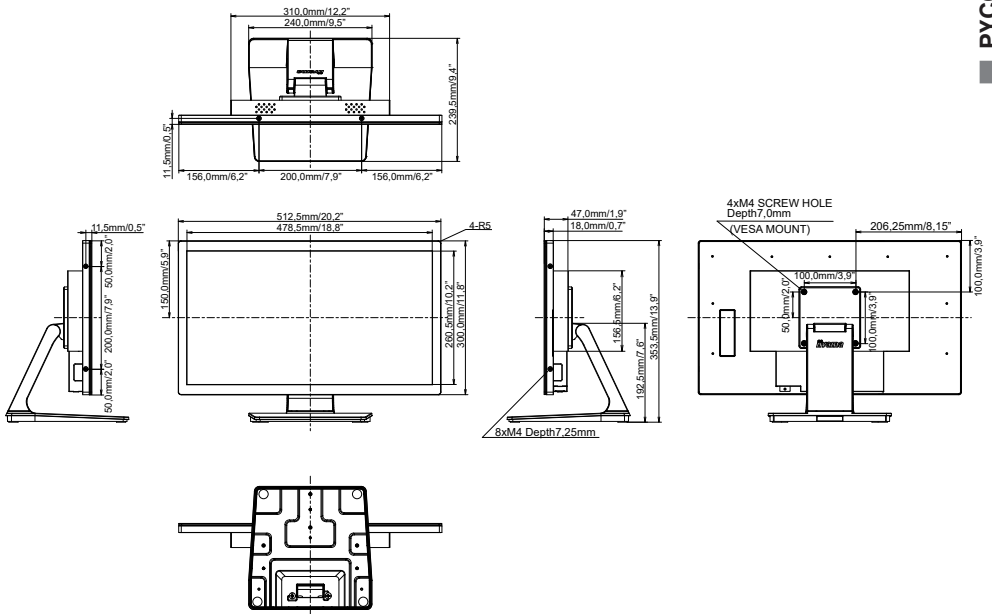
*² Совместимость со стандартом IPX1 : Только передняя панель

*³ Когда включена функция Over Drive 5.

РАЗМЕРЫ : ProLite T2438MSC



РАЗМЕРЫ : ProLite T2238MSC



ПОДДЕРЖ. РЕЖИМЫ СИНХРОНИЗАЦИИ

Видео режим	Горизонтальная частота	Вертикальная частота	Частота синхронизации
640 × 480	31,469kHz	59,940Hz	25,175MHz
	37,500kHz	75,000Hz	31,500MHz
	37,861kHz	72,809Hz	31,500MHz
800 × 600	35,156kHz	56,250Hz	36,000MHz
	37,879kHz	60,317Hz	40,000MHz
	46,875kHz	75,000Hz	49,500MHz
	48,077kHz	72,188Hz	50,000MHz
1024 × 768	48,363kHz	60,004Hz	65,000MHz
	56,476kHz	70,069Hz	75,000MHz
	60,023kHz	75,029Hz	78,750MHz
1280 × 1024	63,981kHz	60,020Hz	108,000MHz
	79,976kHz	75,025Hz	135,000MHz
1440 × 900	55,935kHz	59,887Hz	106,500MHz
1680 × 1050	65,290kHz	60,000Hz	146,250MHz
1920 × 1080	66,590kHz	59,930Hz	138,500MHz