

MANUALE UTENTE

ProLite

Touch Panel PC

ProLite TW1023ASC

ProLite TW1623AS

ProLite TW2223AS

Grazie per aver scelto un Pannello touch PC iiyama. Vi raccomandiamo di dedicare alcuni minuti alla lettura di questo manuale prima di installare ed accendere questo Pannello touch PC. Mantenete questo manuale in un posto sicuro per futuri utilizzi.

ITALIANO



Scannerizzare il codice QR per scoprire ulteriori software/servizi disponibili per il vostro prodotto IIYAMA oppure andare su iiyama.com/signup

MARCHIO CE DICHIARAZIONE DI CONFORMITÀ

Questo Pannello touch PC è conforme ai requisiti della CE/UE Direttiva 2014/53/UE "Direttiva sulle apparecchiature radio", 2009/125/CE "Direttiva ErP" e 2011/65/UE "Direttiva RoHS". Il elettro-sensibilità magnetica è stato scelto ad un livello che consente il funzionamento in aree residenziali, commerciali e industriali locali e piccole imprese, sia all'interno che all'esterno degli edifici. Ogni luogo di funzionamento è caratterizzato dal locale sistema di alimentazione pubblico a bassa tensione.

Dichiarazione di esposizione alle radiazioni:

Questa apparecchiatura è conforme ai limiti di esposizione alle radiazioni stabiliti dalla CE per un ambiente non controllato. Questa apparecchiatura deve essere installata e utilizzata a una distanza minima di 20 cm tra il radiatore e il corpo.

La gamma di frequenze operative e la potenza massima in uscita (EIRP) sono elencate di seguito:

Model No. : TW1023A

Funzione	Frequenza	Potenza di uscita massima (EIRP)
WiFi	2412-2472 MHz	16.78 dBm
	5180-5240 MHz	13.19 dBm
	5745-5825 MHz	13.19 dBm
Bluetooth BLE	2402-2480 MHz	6.73 dBm
Bluetooth BR+EDR	2402-2480 MHz	7.45 dBm

Model No. : TW1623A

Funzione	Frequenza	Potenza di uscita massima (EIRP)
WiFi	2412-2472 MHz	16.77 dBm
	5180-5240 MHz	13.86 dBm
	5745-5825 MHz	13.46 dBm
Bluetooth BLE	2402-2480 MHz	8.31 dBm
Bluetooth BR+EDR	2402-2480 MHz	8.86 dBm

Model No. : TW2223A

Funzione	Frequenza	Potenza di uscita massima (EIRP)
WiFi	2412-2472 MHz	15.7 dBm
	5180-5240 MHz	11.05 dBm
	5745-5825 MHz	10.84 dBm
Bluetooth BLE	2402-2480 MHz	6.76 dBm
Bluetooth BR+EDR	2402-2480 MHz	5.3 dBm

IYAMA CORPORATION: Wijkermeerstraat 8, 2131 HA Hoofddorp, The Netherlands



Raccomandiamo di riciclare i prodotti usati. Contattate il vostro rivenditore o un centro assistenza iiyama. Le informazioni relative sono disponibili via internet all'indirizzo: <https://iiyama.com>. Potete accedere direttamente alla web page di diverse nazioni.

- Ci riserviamo il diritto di modificare le specifiche senza preavviso.
- Tutti i marchi registrati presenti in questo manuale sono di proprietà dei loro rispettivi titolari.



ATTENZIONE



QUESTO PRODOTTO CONTIENE UNA BATTERIA AL LITIO

Non riscaldare la batteria.

Non deformare la batteria.

Non ricaricare la batteria.

Non smaltire la batteria nel fuoco.

Tenere la batteria fuori dalla portata dei bambini.

Tenere la batteria lontano dalla luce diretta del sole e dalle fonti di calore, non conservare in un ambiente ad alta temperatura e umidità.

L'ingestione della batteria può portare a ustioni chimiche, perforazione dei tessuti molli e morte. Le ustioni gravi possono verificarsi entro 2 ore dall'ingestione. Cercare immediatamente assistenza medica.

Battery Model	CR1220*1 / CR2032*2
Battery Voltage/Typical Capacity	3V, 40mAh*1 / 3V, 240mAh*2
Battery Manufacturer	Fujian Nanping Nanfu New Energy Co., Ltd 109 Industry Road, Nanping, Fujian, P.R.China P.C. 353000
Tel	(0086)-599-873-3158
Battery Europe Representative	Apex CE Specialists GmbH Grafenberger Allee 277, 40237 Düsseldorf, Germany
Contact Person	Wells, Yan
Email	Info@apex-ee.de

*1 ProLite TW1623AS

*2 ProLite TW1023ASC / ProLite TW2223AS



Vi invitiamo a familiarizzare con le norme locali in materia di raccolta differenziata dei prodotti elettrici ed elettronici. È importante seguire queste linee guida ed evitare di smaltire i vecchi prodotti con i normali rifiuti domestici. Uno smaltimento corretto aiuta a prevenire potenziali impatti negativi sull'ambiente e sulla salute umana.

Questo prodotto contiene batterie soggette al Regolamento europeo (UE) 2023/1542, che ne vieta lo smaltimento con i normali rifiuti domestici. Per ulteriori informazioni, visitare la pagina dedicata al riciclaggio all'indirizzo https://iiyama.com/gl_en/support/#recycling.

INDICE

PER LA VOSTRA SICUREZZA.....	1
PRECAUZIONI DI SICUREZZA.....	1
NOTE SPECIALI SUL SCHERMO LCD.....	3
SERVIZIO CLIENTI.....	4
PULIZIA.....	4
NOTE SPECIALI SUL PANNELLO A SFIORAMENTO.....	4
PRIMA DI UTILIZZARE IL PANNELLO TOUCH PC.....	5
CARATTERISTICHE.....	5
CONTROLLARE IL CONTENUTO DELL'IMBALLO.....	5
INSTALLAZION.....	7
CONTROLLO E CONNESSIONI : ProLite TW1023ASC.....	9
CONTROLLO E CONNESSIONI : ProLite TW1623AS.....	10
CONTROLLO E CONNESSIONI : ProLite TW2223AS.....	11
COLLEGARE IL VOSTRO PANNELLO TOUCH PC :	
ProLite TW1023ASC.....	12
COLLEGARE IL VOSTRO PANNELLO TOUCH PC :	
ProLite TW1623AS.....	13
COLLEGARE IL VOSTRO PANNELLO TOUCH PC :	
ProLite TW2223AS.....	14
MONTAGGIO E RIMOZIONE DEL COPRICAIVI :	
ProLite TW1023ASC.....	16
MONTAGGIO E RIMOZIONE DEL COPRICAIVI :	
ProLite TW1623AS.....	17
MONTAGGIO E RIMOZIONE DEL COPRICAIVI :	
ProLite TW2223AS.....	18
UTILIZZO DEL PANNELLO TOUCH PC.....	19
RISOLUZIONE DEI PROBLEMI.....	21
INFORMAZIONI SUL RICICLAGGIO.....	21
APPENDICE.....	22
SPECIFICHE : ProLite TW1023ASC-B2P.....	22
SPECIFICHE : ProLite TW1623AS-B1P.....	23
SPECIFICHE : ProLite TW2223AS-B2.....	24
DIMENSIONI : ProLite TW1023ASC.....	25
DIMENSIONI : ProLite TW1623AS.....	25
DIMENSIONI : ProLite TW2223AS.....	26

PER LA VOSTRA SICUREZZA

PRECAUZIONI DI SICUREZZA

ATTENZIONE

INTERROMPETE L'UTILIZZO DEL PANNELLO TOUCH PC AL VERIFICARSI DI PROBLEMATICHE

Se notate qualcosa di anormale come ad esempio fumo o rumori anomali, staccate il Pannello touch PC e contattate immediatamente un rivenditore iiyama o un centro assistenza. Ulteriori utilizzi potrebbero essere pericolosi e causa di incendio o scosse elettriche.

NON RIMUOVERE MAI L'INVOLUCRO

Circuiti ad alto voltaggio sono all'interno del Pannello touch PC. Rimuovere l'involucro potrebbe esporvi a pericoli.

NON INSERITE ALCUN OGGETTO ALL'INTERNO DEL PANNELLO TOUCH PC

Non inserite alcun oggetto e nessun liquido all'interno del Pannello touch PC. staccate il Pannello touch PC e contattate immediatamente un rivenditore iiyama o un centro assistenza. Ulteriori utilizzi potrebbero essere pericolosi e causa di incendio o scosse elettriche.

INSTALLATE IL PANNELLO TOUCH PC SU UNA SUPERFICIE PIATTA E STABILE

In caso di caduta accidentale il Pannello touch PC potrebbe causare dei danni.

NON UTILIZZATE IL PANNELLO TOUCH PC IN PRESENZA DI LIQUIDI

Non utilizzare il Pannello touch PC in presenza di liquidi che potrebbero causare incendi o scosse elettriche.

UTILIZZATE IL PANNELLO TOUCH PC CON LA SUA SPECIFICA FONTE DI ALIMENTAZIONE

Assicuratevi di utilizzare il Pannello touch PC con il suo specifico alimentatore. L'uso di un voltaggio incorretto causerà malfunzionamenti e potrebbe causare incendi o scosse elettriche.

USO CORRETTO DELL'ADATTATORE CA

Utilizzare solo l'Adattatore CA fornito da iiyama. Qualsiasi eccezione può provocare danni all'alimentatore stesso ed al Pannello touch PC, causando possibile incendi o scosse elettriche.

NON SMONTARE L'ADATTATORE CA

Lo smontaggio dell'Adattatore CA potrebbe esporre al pericolo di incendio o scosse elettriche.

PROTEGGETE I CAVI

Non tirate o storcete alcun cavo collegato al Pannello touch PC. Non posizionate il Pannello touch PC e alcun peso sui cavi. I cavi se danneggiati potrebbero causare incendi o scosse elettriche.

CONDIZIONI METEOROLOGICHE AVVERSE

E' consigliabile non utilizzare il Pannello touch PC durante forti temporali. Continui sbalzi di alimentazione potrebbero causare malfunzionamenti. E' inoltre consigliato di non toccare la presa elettrica durante tali circostanze.

PRECAUZIONI

INSTALLAZIONE

Non installare il Pannello touch PC in ambienti con forti sbalzi di temperatura oppure in presenza di forte umidità, polvere o fumo. Questo potrebbe causare danni. Inoltre, non deve essere esposto a calore eccessivo come luce solare, fuoco o simili.

NON POSIZIONARE IL PANNELLO TOUCH PC IN POSIZIONI AZZARDATE

Il Pannello touch PC potrebbe cadere se non correttamente posizionato. Assicuratevi di non posizionare alcun oggetto pesante sul Pannello touch PC e che tutti i cavi siano correttamente posizionati.

SCONNETTERE I CAVI QUANDO MUOVETE IL PANNELLO TOUCH PC

Quando muovete il Pannello touch PC spegnete il pulsante di avvio, sconnettete l'alimentazione ed i cavi di segnale. Il non rispetto di tali precauzioni potrebbe causare danni.

STACCARE IL PANNELLO TOUCH PC

Se il Pannello touch PC viene lasciato inutilizzato per un lungo periodo è consigliabile staccare i cavi per evitare possibili danni.

IMPUGNATE LA PRESA QUANDO STACCATE I CAVI

I alimentatore AC, cavi di alimentazione e di segnale devono sempre essere staccati dalla propria presa e non dal cavo stesso.

NON TOCCATE LE PRESE CON LE MANI BAGNATE

Staccare o inserire un cavo con le mani bagnate può causare una scossa elettrica.

ATTENZIONE! INFORMAZIONI SULLA BATTERIA

La batteria non può essere sostituibile. Se è necessario sostituire la batteria, contattare il rivenditore o il centro di assistenza iiyama per motivi di sicurezza.

ALTRO

RACCOMANDAZIONI ERGONOMICHE

Per evitare affaticamento alla vista non utilizzare il Pannello touch PC in presenza di uno sfondo luminoso oppure in un ambiente buio. Per un ottimo confort il Pannello touch PC dovrebbe rimanere appena sotto il vostro centro occhi e circa 40-60 lontano dagli occhi. Sono raccomandati 10 minuti di pausa ogni ora per evitare problemi alla vista.

NOTE SPECIALI SUL SCHERMO LCD

I seguenti casi sono da ritenersi normali e non indicano una problematica al schermo LCD.

NOTA

- Si può riscontrare una luminosità irregolare a seconda del motivo dell'immagine in uso.
- Grazie alla natura dell'LCD una retroimmagine della schermata precedente può rimanere impressa quando l'immagine è visualizzata per molto tempo. In questo caso un ripristino avviene modificando l'immagine o scollegando l'alimentazione per alcune ore.

L'USO

Questo prodotto può essere utilizzato 24 ore al giorno con una durata limitata. Se si utilizza questo prodotto con una luminosità ridotta al 50% del valore massimo, la durata della retroilluminazione a LED è tipicamente di 30.000 ore.

Sono supportati i seguenti orientamenti di installazione: orizzontale, verticale, e face-up (da tavolo).

GHOSTING (EFFETTO FANTASMA)

Siate consapevoli del fatto, che su tutti gli schermi LCD si può sperimentare l'effetto ghosting. L'effetto ghosting si verifica quando vengono visualizzate immagini statiche per un lungo periodo di tempo e un'immagine residua rimane visibile sullo schermo per un tempo prolungato. Questo effetto non è permanente, ma si consiglia di evitare l'utilizzo di immagini fisse per un lungo periodo di tempo.

PER PREVENIRE IL GHOSTING (IMMAGINE FANTASMA)

Per evitare l'effetto ghosting e per prolungare la durata del Pannello touch PC, raccomandiamo di seguire questi consigli:

- Utilizzare uno screensaver con grafica in movimento o immagini in bianco e nero.
- Cambiare regolarmente lo sfondo del desktop.
- Abbassare la luminosità del Pannello touch PC.
- Spegnerne il Pannello touch PC quando non è in uso o impostare il tempo di spegnimento automatico, utilizzando l'orologio multifunzione.
- Quando il Pannello touch PC è installato in ambienti ad elevata temperatura o in installazioni completamente chiuse, si consiglia vivamente di utilizzare un sistema di ventilazione attivo o ventilatori di raffreddamento.

PER ELIMINARE IL GHOSTING (EFFETTO FANTASMA)

- Spegnerne il Pannello touch PC per un periodo di tempo prolungato. Questo periodo può durare diverse ore o diversi giorni.
- Utilizzare uno screen saver (bianco e/o nero) per un periodo di tempo prolungato.

SERVIZIO CLIENTI

- NOTA** ■ Se dovete restituire l'unità per assistenza e l'imballo originale risulta essere manomesso o mancante, contattate il Vs. Rivenditore o il centro assistenza iiyama.

PULIZIA

- ATTENZIONE** ■ Se rovesciate del liquido sul Pannello touch PC durante la pulizia staccate immediatamente l'alimentazione e contattate il Vs. Rivenditore o il centro assistenza iiyama.

- NOTA** ■ Non graffiare lo schermo con oggetti rigidi ed abrasivi.
- Non usare mai uno dei seguenti solventi. Questi potrebbero causare danni all'involucro ed la superficie dello schermo di tocco:
- | | | |
|-----------------------|---------|---------------------------|
| Diluyente | Benzina | Paste abrasive |
| Spray-tipo più pulito | Cera | Solventi acidi o alcalini |
- L'involucro a contatto per lungo tempo con elementi di plastica o gomma potrebbe degenerarsi o perdere la sua colorazione.

INVOLUCRO Pulire con un panno umido di un detergente non aggressivo quindi asciugare con un panno asciutto.

TOUCH SCREEN Il Touchscreen può essere pulito usando un panno morbido e pulito imbevuto di detersivi per vetri oppure una miscela al 50/50 di acqua e IPA (alcool isopropilico). Non usare solventi acidi o alcalini per pulire la superficie del pannello (o dello schermo).

NOTE SPECIALI SUL PANNELLO A SFIORAMENTO

- PRECAUZIONI** ■ Un danneggiamento permanente può occorrere se si usano oggetti taglienti, appuntiti e metallici per attivare il Touch. Questo può invalidare la garanzia del prodotto. Raccomandiamo di usare uno stilo conduttivo (Tipo R0,8 o maggiore) o le dita.

PRIMA DI UTILIZZARE IL PANNELLO TOUCH PC

CARATTERISTICHE

- ◆ Supporta risoluzioni fino a 1280 × 800 : ProLite TW1023ASC
- ◆ Supporta risoluzioni fino a 1920 × 1080 : ProLite TW1623AS, ProLite TW2223AS
- ◆ Alto Contrasto 1000:1 (Tipico) / Luminosità 450cd/m² (Tipico), 387cd/m² (Tipici: con pannello Touch) : ProLite TW1023ASC, ProLite TW1623AS
- ◆ Alto Contrasto 3000:1 (Tipico) / Luminosità 400cd/m² (Tipico), 344cd/m² (Tipici: con pannello Touch) : ProLite TW2223AS
- ◆ PoE : ProLite TW1023ASC, ProLite TW1623AS
- ◆ Rotazione automatica
- ◆ 2 × 1,5W Altoparlanti Stereo : ProLite TW1023ASC
- ◆ 2 × 2W Altoparlanti Stereo : ProLite TW1623AS, ProLite TW2223AS
- ◆ OS Android
- ◆ VESA Mounting Standard (100mm×100mm) Compliant

CONTROLLARE IL CONTENUTO DELL'IMBALLO

I seguenti accessori sono inclusi nell'imballo. Controllate che siano tutti presenti. Se qualcosa risulta mancante o danneggiato contattate per favore il Vs. Rivenditore o il centro assistenza iiyama.

- | | |
|--|--|
| ■ Adattatore CA * ¹ | ■ Spine di cambio (Tipo: EU/UK) * ² |
| ■ Cavo di alimentazione (Tipo: EU/UK) * ³ | ■ Copricavi |
| ■ Viti per Copertura cavi (2 Pz) | ■ Viti M4 per montaggio VESA (5 Pz) |
| ■ Safety Guide | ■ Quick Start Guide |

PRECAUZIONI

*1 Adattatore CA utilizzabile

ProLite TW1023ASC / ProLite TW1623AS

Modello	FJ-SW1202000N
Fabbricante	SHENZHEN FUJIA APPLIANCE CO., LTD. 5F of Building F, Hengchangrong(xinghui) Sci-Tech. Park, Huaning Road, Longhua District, Shenzhen, Guangdong, P. R. China
Tensione di ingresso	100-240VAC
Frequenza di ingresso AC	50/60Hz
Tensione di uscita	12,0VDC
Corrente di uscita	2,0A
Potenza di uscita	24,0W
Efficienza attiva media	86,2% minimo
Efficienza a basso carico (10%)	72,88% minimo
Consumo di energia a vuoto	0,10W massimo

ProLite TW2223AS

Modello	FJ-SW20171205000
Fabbricante	SHENZHEN FUJIA APPLIANCE CO., LTD. 5F of Building F, Hengchangrong(xinghui) Sci-Tech. Park, Huaning Road, Longhua District, Shenzhen, Guangdong, P. R. China
Tensione di ingresso	100-240VAC
Frequenza di ingresso AC	50/60Hz
Tensione di uscita	12,0VDC
Corrente di uscita	5,0A
Potenza di uscita	60,0W
Efficienza attiva media	88,32% minimo
Efficienza a basso carico (10%)	88,06% minimo
Consumo di energia a vuoto	0,20W massimo

*2 La garanzia non risponde per problemi causati dall'utilizzo di un cavo non fornito dal produttore.

Deve essere usato un cavo di alimentazione maggiore p uguale a H05VVF, 3G, 0,75mm².

Accessori per ProLite TW1023ASC / ProLite TW1623AS

*3 Accessori per ProLite TW2223AS

INSTALLAZION

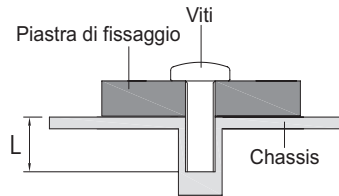
PRECAUZIONI

Prima di installare verificate che il muro o braccio del desktop sia sufficientemente robusto per sostenere il peso del Pannello touch PC e delle staffe di fissaggio.

[MONTAGGIO A MURO]

PRECAUZIONI

Quando si utilizza il montaggio a parete, verificare gli spessori della fase di montaggio. Serrare le viti M4 (4 pezzi) verificando la lunghezza "L" di 4mm per fissare il Pannello touch PC. Una vite più lunga può provocare scosse elettriche o danni per il rischio di venire a contatto con parti elettriche all'interno del Pannello touch PC.



[COSTRUZIONE DEL PRODOTTO]

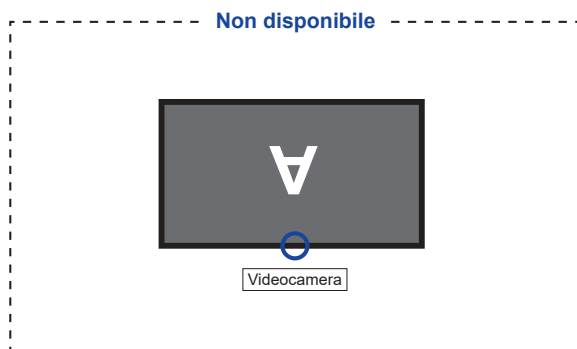
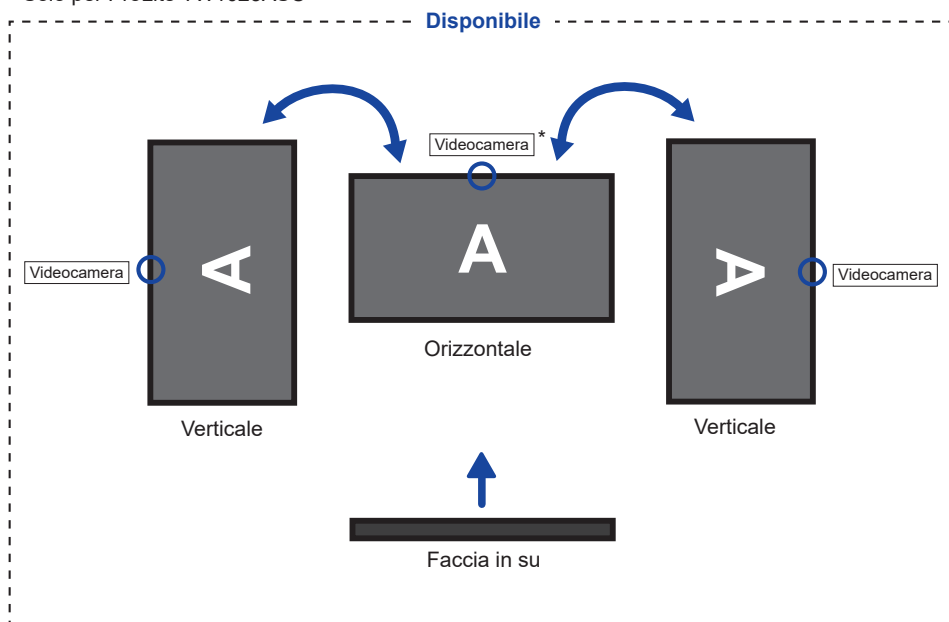
PRECAUZIONI

Questo prodotto non è stato progettato per essere utilizzato in ambiente ad alta temperatura. Se il prodotto viene posto in un armadio all'esterno, è necessario predisporre opportune ventole di raffreddamento e ventilazione per mantenere la temperatura di esercizio nel range operativo del prodotto.

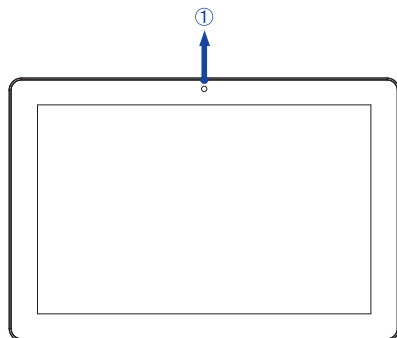
[ROTAZIONE DELLO SCHERMO]

Questo Pannello touch PC è progettato per essere compatibile in modalità orizzontale, verticale e a faccia in su.

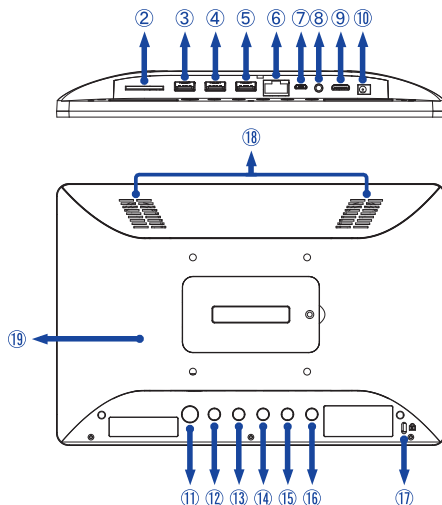
* Solo per ProLite TW1023ASC



<Fronte>



<Posteriore e Inferiore>



- ① Videocamera (Webcam)
- ② Slot per scheda SD (SD Card)
- ③ Connettore USB (USB3,2 Gen 1: 5Gbps, 5V, 900mA) (USB 3,2)
- ④ Connettore USB (USB 2,0: DC5V, 500mA) (USB 2,0)
- ⑤ Connettore USB (USB 2,0: DC5V, 500mA) (USB 2,0)
- ⑥ Connettore RJ45 (LAN)
- ⑦ Connettore Micro USB (OTG)
- ⑧ Connettore Microfono Per Cuffie (🎧)
- ⑨ Connettore mini HDMI (HDMI OUT)
- ⑩ Connettore per Adattatore CA (⚡ : Corrente diretta) (DC in)
- ⑪ Interruttore di alimentazione (🔌)

Tasto scelta rapida

Modalità sospensione: Premere mentre è accesa. Premerlo di nuovo o premere qualsiasi altro pulsante o toccare lo schermo per svegliarsi.

Spegnimento: Tenere premuto per 2 secondi mentre l'alimentazione è accesa.

Screenshot: Premere 🔌 e ◀- contemporaneamente.

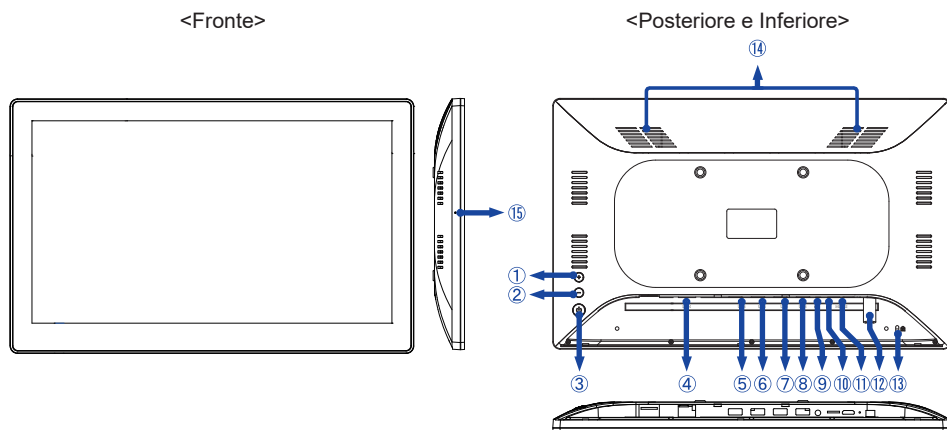
Videocamera: Fai triplo clic rapidamente.

- ⑫ Pulsante Home (🏠)
- ⑬ Pulsante Luminosità + (☀+)
- ⑭ Pulsante Luminosità - (☀-)
- ⑮ Pulsante Volume + (🔊+)
- ⑯ Pulsante Volume - (🔊-)
- ⑰ Foro per blocco di sicurezza

NOTA

È possibile fissare una serratura di sicurezza e per evitare che il Pannello touch PC venga rimosso senza la vostra autorizzazione.

- ⑱ Altoparlanti
- ⑲ Microfono



- ① Pulsante Volume + (+)
- ② Pulsante Volume - (-)
- ③ Interruttore di alimentazione (⏻)

Tasto scelta rapida

Modalità sospensione: Premere mentre è accesa. Premerlo di nuovo o premere qualsiasi altro pulsante o toccare lo schermo per svegliarsi.

Spegnimento: Tenere premuto per 2 secondi mentre l'alimentazione è accesa.

Screenshot: Premere ⏻ e - contemporaneamente.

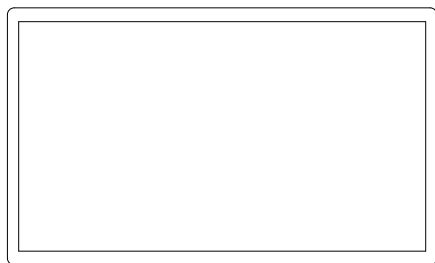
- ④ Connettore RJ45 (LAN)
- ⑤ Connettore USB (USB 2,0: DC5V, 500mA) (USB 2,0)
- ⑥ Connettore USB Slave: Per il personale di manutenzione (USB Slave)
- ⑦ Connettore USB (USB3,2 Gen 1: 5Gbps, 5V, 900mA) (USB 3,2)
- ⑧ Connettore USB (USB 2,0: DC5V, 500mA) (USB 2,0)
- ⑨ Connettore Microfono Per Cuffie (🎧)
- ⑩ Slot per scheda TF (TF Card)
- ⑪ Connettore mini HDMI (HDMI OUT)
- ⑫ Connettore per Adattatore CA (⚡ : Corrente diretta) (DC)
- ⑬ Foro per blocco di sicurezza

NOTA

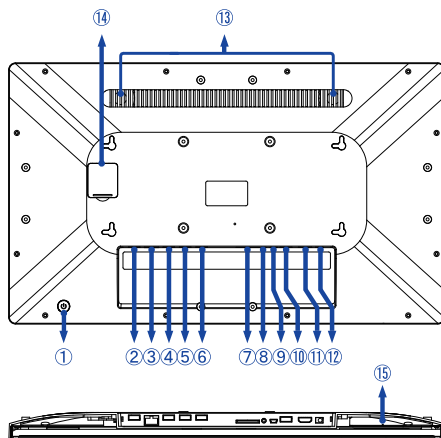
È possibile fissare una serratura di sicurezza e per evitare che il Pannello touch PC venga rimosso senza la vostra autorizzazione.

- ⑭ Altoparlanti
- ⑮ Microfono

<Fronte>



<Posteriore e Inferiore>



① Interruttore di alimentazione (⏻)

Tasto scelta rapida

Modalità sospensione: Premere il pulsante di accensione o toccare lo schermo per svegliare il dispositivo.

Spegnimento: Tenere premuto per 3 secondi mentre l'alimentazione è accesa.

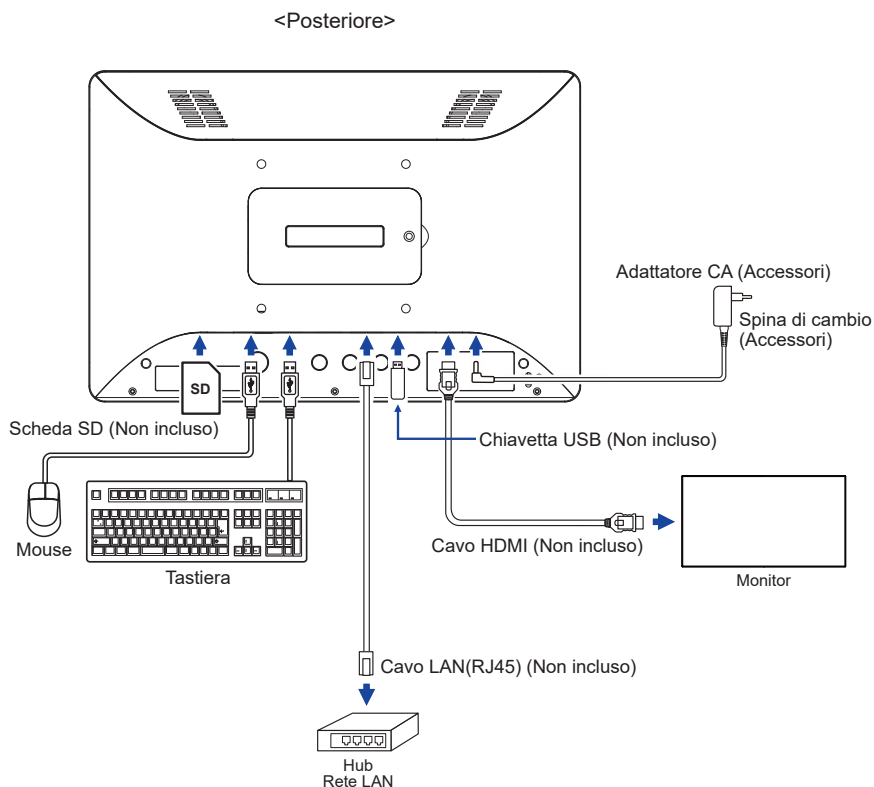
- ② Connettore USB (USB 2,0: DC5V, 500mA) (USB 2,0)
 - ③ Connettore RJ45 (LAN)
 - ④ Connettore USB (USB 2,0: DC5V, 500mA) (USB 2,0)
 - ⑤ Porta seriale: Per il personale di manutenzione (DC5V, 100mA)
 - ⑥ Porta seriale: Per il personale di manutenzione (DC5V, 100mA)
 - ⑦ Slot per scheda SD (SD Card)
 - ⑧ Connettore Microfono Per Cuffie (🎧)
 - ⑨ Connettore mini USB OTG (DC5V, 500mA) (OTG)
- NOTA** Il computer collegato a questa porta può accedere alla Micro SD Card / memoria interna o esterna del Pannello touch PC.
- ⑩ Connettore USB (USB3,2 Gen 1: 5Gbps, 5V, 900mA) (USB 3,2)
 - ⑪ Connettore HDMI (HDMI OUT)
 - ⑫ Connettore per Adattatore CA (⚡ : Corrente diretta) (DC)
 - ⑬ Altoparlanti
 - ⑭ Non disponibile in questo modello
 - ⑮ Microfono

COLLEGARE IL VOSTRO PANNELLO TOUCH PC : ProLite TW1023ASC

- ① Collegare l'Adattatore CA al Pannello touch PC e quindi alla presa elettrica.
- ② Accendere il Pannello touch PC.

- NOTA**
- Si prega di confermare che il sistema di distribuzione nell'installazione dell'edificio deve fornire l'interruttore automatico da 120/240V, 20A (massimo).
 - Apparecchiature di classe I tipo A devono essere alla terra.
 - La presa deve essere posizionata vicino all'apparecchio e deve essere facilmente accessibile.
 - Un'eccessiva pressione sonora nelle cuffie può causare danni all'udito.
 - La configurazione iniziale del sistema operativo richiede circa 5-10 minuti.
 - Per configurare il sistema operativo Android per il computer touch, accendere il computer touch e seguire le istruzioni sullo schermo.

[Esempio di connessione]

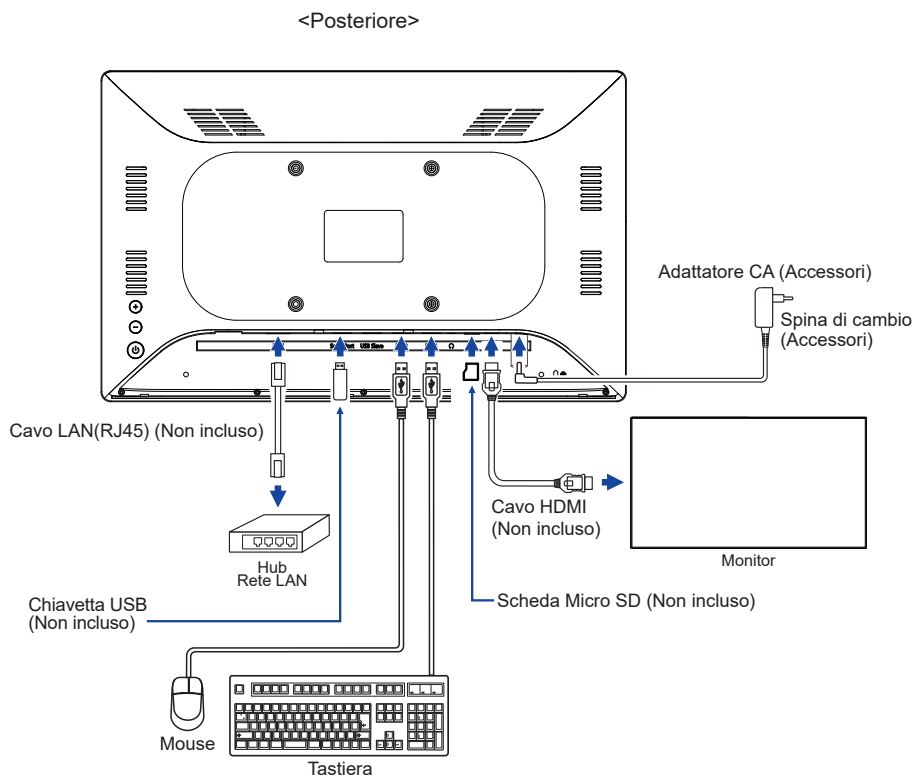


COLLEGARE IL VOSTRO PANNELLO TOUCH PC : ProLite TW1623AS

- ① Collegare l'Adattatore CA al Pannello touch PC e quindi alla presa elettrica.
- ② Accendere il Pannello touch PC.

- NOTA**
- Si prega di confermare che il sistema di distribuzione nell'installazione dell'edificio deve fornire l'interruttore automatico da 120/240V, 20A (massimo).
 - Apparecchiature di classe I tipo A devono essere alla terra.
 - La presa deve essere posizionata vicino all'apparecchio e deve essere facilmente accessibile.
 - Un'eccessiva pressione sonora nelle cuffie può causare danni all'udito.
 - La configurazione iniziale del sistema operativo richiede circa 5-10 minuti.
 - Per configurare il sistema operativo Android per il computer touch, accendere il computer touch e seguire le istruzioni sullo schermo.

[Esempio di connessione]

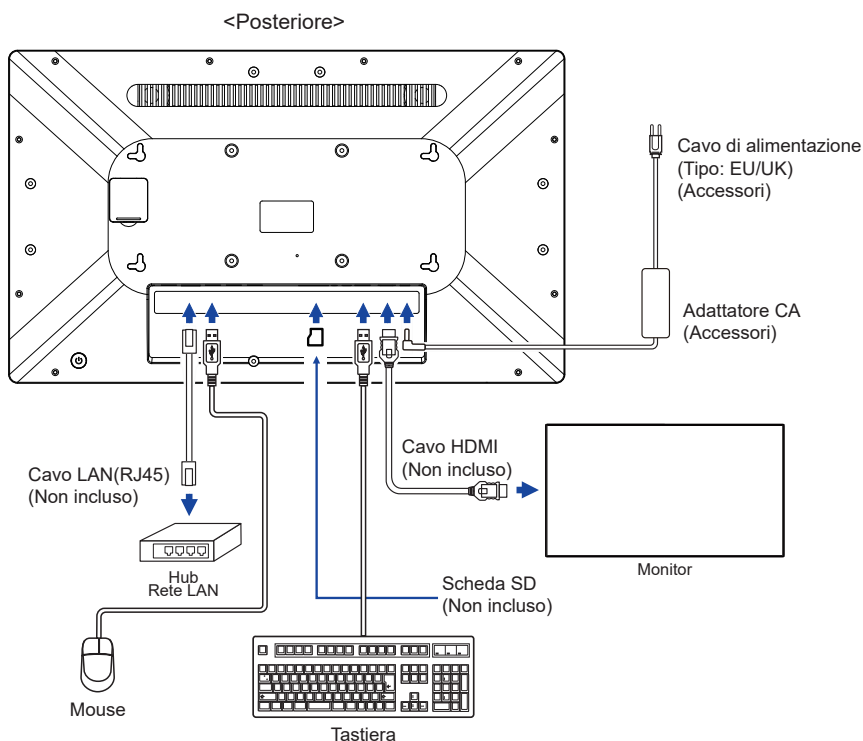


COLLEGARE IL VOSTRO PANNELLO TOUCH PC : ProLite TW223AS

- ① Collegare l'Adattatore CA al Pannello touch PC e quindi alla presa elettrica.
- ② Accendere il Pannello touch PC.

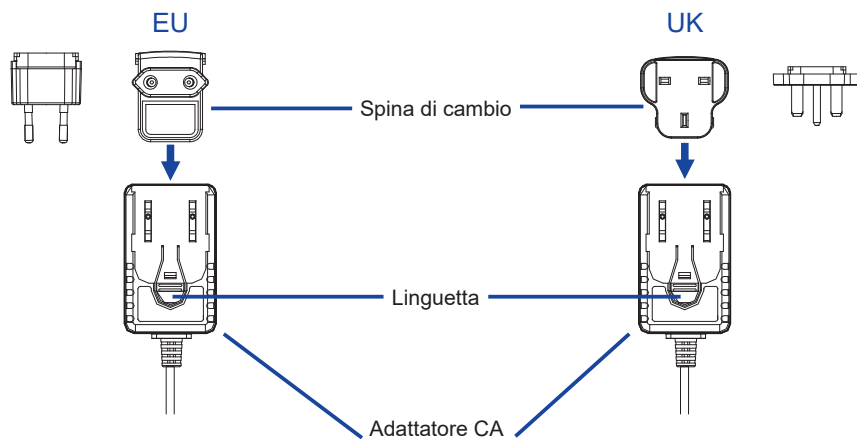
- NOTA**
- Si prega di confermare che il sistema di distribuzione nell'installazione dell'edificio deve fornire l'interruttore automatico da 120/240V, 20A (massimo).
 - Apparecchiature di classe I tipo A devono essere alla terra.
 - La presa deve essere posizionata vicino all'apparecchio e deve essere facilmente accessibile.
 - Un'eccessiva pressione sonora nelle cuffie può causare danni all'udito.
 - La configurazione iniziale del sistema operativo richiede circa 5-10 minuti.
 - Per configurare il sistema operativo Android per il computer touch, accendere il computer touch e seguire le istruzioni sullo schermo.

[Esempio di connessione]



[CONNESSIONE DELLA SPINA ADATTATORE CA : ProLite TW1023ASC / ProLite TW1623AS]

- ① Collegare la spina di alimentazione corretta all'adattatore CA con l'orientamento corretto.
- ② Premere la linguetta per staccare la spina dall'adattatore CA.



MONTAGGIO E RIMOZIONE DEL COPRICAUI : ProLite TW1023ASC

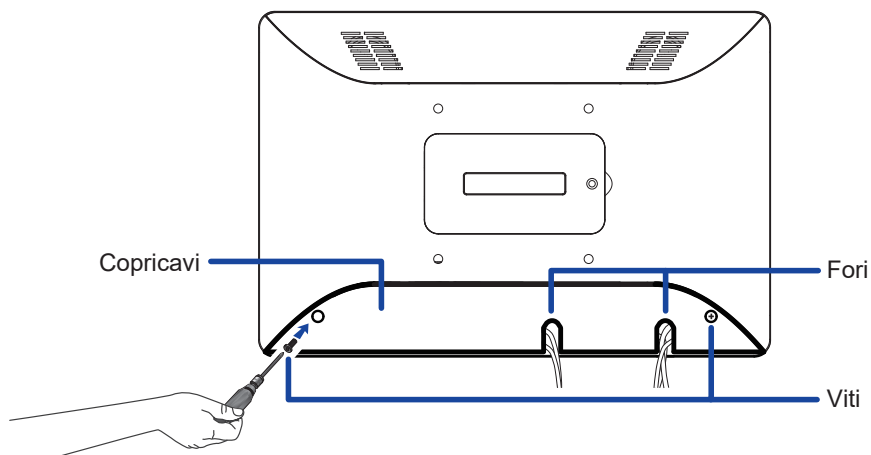
Mettere un pezzo di panno morbido sul tavolo per evitare che il Pannello touch PC si graffi.
Posizionare il Pannello touch PC su un tavolo con la parte anteriore rivolta verso il basso.

[Montaggio]

- ① Far passare i cavi di collegamento attraverso i fori del copricavi.
- ② Fissare saldamente il copricavi con le viti.

[Rimozione]

Svitare per rimuovere il copricavi.



MONTAGGIO E RIMOZIONE DEL COPRICAVI : ProLite TW1623AS

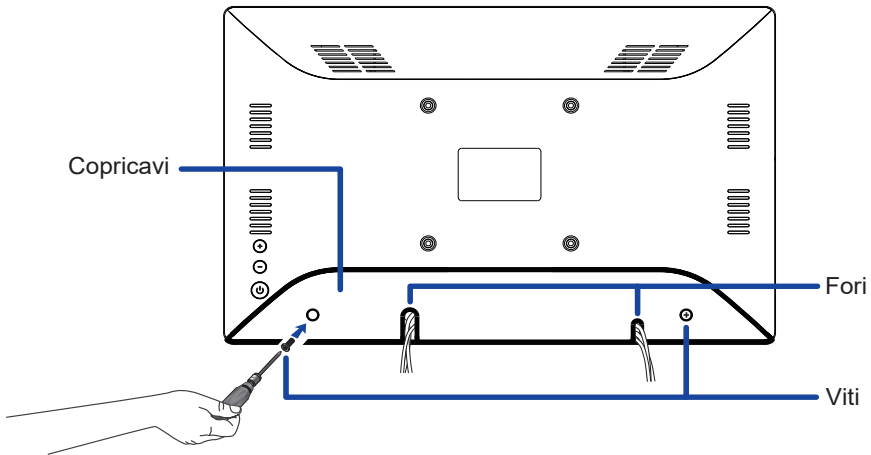
Mettere un pezzo di panno morbido sul tavolo per evitare che il Pannello touch PC si graffi.
Posizionare il Pannello touch PC su un tavolo con la parte anteriore rivolta verso il basso.

[Montaggio]

- ① Far passare i cavi di collegamento attraverso i fori del copricavi.
- ② Fissare saldamente il copricavi con le viti.

[Rimozione]

Svitare per rimuovere il copricavi.



MONTAGGIO E RIMOZIONE DEL COPRICAVI : ProLite TW223AS

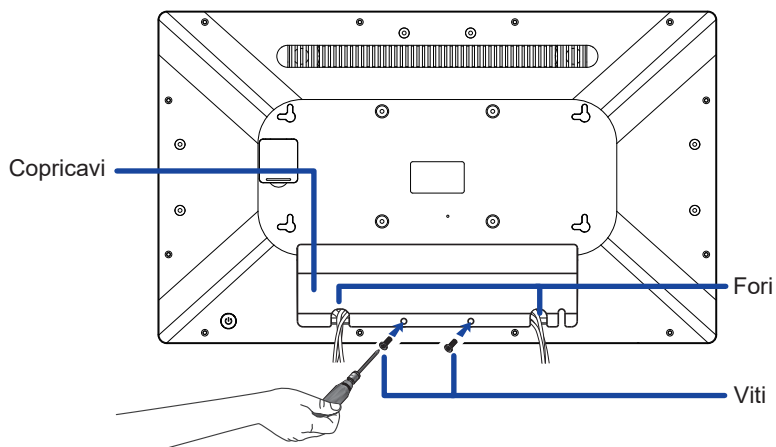
Mettere un pezzo di panno morbido sul tavolo per evitare che il Pannello touch PC si graffi.
Posizionare il Pannello touch PC su un tavolo con la parte anteriore rivolta verso il basso.

[Montaggio]

- ① Far passare i cavi di collegamento attraverso i fori del copricavi.
- ② Fissare saldamente il copricavi con le viti.

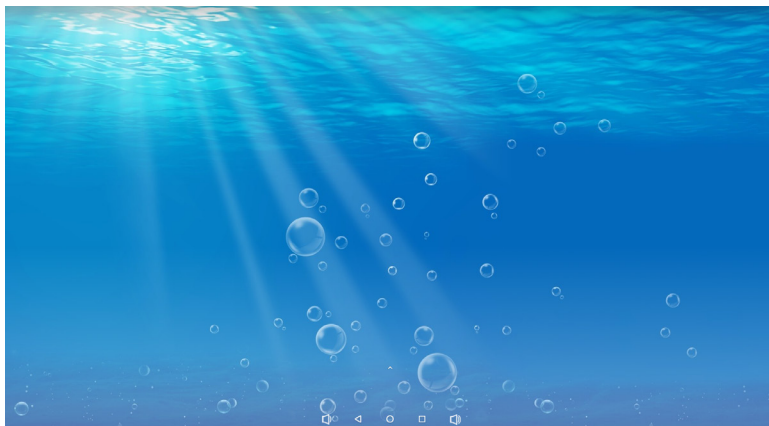
[Rimozione]

Svitare per rimuovere il copricavi.









UTILIZZO DEL PANNELLO TOUCH PC

La schermata iniziale viene visualizzata quando il Pannello touch PC è acceso.

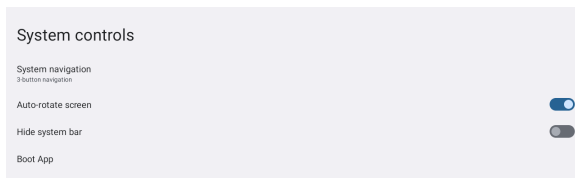


<Icone barra sistema>

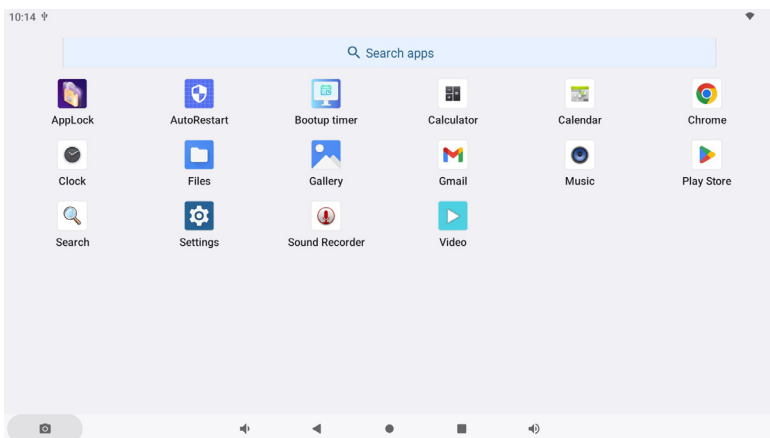
-  : Abbassare volume
 -  : Tornare all'uscita e alla pagina precedente.
 -  : Tornare alla schermata iniziale.
 -  : Mostra un elenco di applicazioni eseguite di recente.
 -  : Alzare volume
-  : Mostra tutte le Apps.

Istruzioni per l'uso della modalità KIOSK

① Andare su Impostazioni -> Accessibilità -> Controlli di Interazione




- ② Andare su Boot App e scegliere l'app che da eseguire in modalità kiosk dopo l'avviamento dello schermo.
- ③ Attivare la funzione Hide System bar, affinché l'utilizzatore non possa uscire dalla app (salvo se l'app disponga di una opzione per uscirne)
- ④ In Navigazione del sistema scegliere Navigazione con tre pulsanti.
- ⑤ Dopo aver ravviato lo schermo, lo schermo eseguirà l'app automaticamente.
- ⑥ Per attivare la barra di Sistema premere il pulsante di alimentazione sul retro dello schermo due volte. Così facendo il parametro Nascondere la barra di sistema sarà disattivato



<Applicazioni>


*  : Blocca l'applicazione inserendo una password di 4 cifre.

 : Gestisci il tempo di riavvio.


 : Gestire il tempo di accensione / spegnimento.

 : Calcolatrice


 : Calendario

 : Chrome

 : Sveglia / Orologio / Timer / Cronometro

 : Gestisci file e cartelle sul dispositivo.

 : Organizza gli album.

 : Gmail

 : Riproduci file audio.

 : Play store.

 : Search engine.

 : System preferences

 : Registratore suono

 : Riproduci file video.

NOTA * USB Slave Lock: Accesso disabilitato alla scheda Micro SD / memoria interna o esterna del Pannello touch PC tramite la porta USB Slave.

Key Lock: Disabilita Interruttore di alimentazione, i pulsanti Volume + e Volume -.

RISOLUZIONE DEI PROBLEMI

Se il Pannello touch PC smette di funzionare correttamente, verificate i seguenti punti per una possibile soluzione.

1. Eseguite i settaggi descritti nella sezione UTILIZZO DEL PANNELLO TOUCH PC a seconda del problema riscontrato. Se il Pannello touch PC non mostra alcuna immagine saltate al punto 2.
2. Verificate i seguenti punti se non trovate opportuna soluzione nella sezione UTILIZZO DEL PANNELLO TOUCH PC o se il problema persiste.
3. Se incontrate un problema non descritto a seguire o che non potete risolvere, contattate il VS. Rivenditore o un centro assistenza iiyama.

Problemi

Controllare

- ① **L'immagine non appare.**
- L'adattatore CA e il cavo di alimentazione sono saldamente inseriti nel connettore e nella presa.
 - L'alimentazione è accesa.
 - La presa di corrente funziona. Per favore verificate con un altro equipaggiamento.
 - Se il Pannello touch PC è in modalità sospensione, premere l'interruttore di alimentazione o qualsiasi altro pulsante o toccare lo schermo.
NOTA ■ Per impostazione predefinita, il Pannello touch PC entra in modalità sospensione dopo 10 minuti di inattività. Puoi scegliere "Never" in applicazione di Settings / Display / Timeout dello schermo.
 - Aumentare la luminosità.
 - I pin dei connettori non sono storti o rotti.
- ② **Lo schermo trema.** Il voltaggio di alimentazione è compreso nelle specifiche del Pannello touch PC.
- ③ **Nessun audio** Il volume è acceso.
 Controllare le impostazioni del suono.
- ④ **Il touchscreen non funziona.** Ci vogliono circa 15 secondi o più per attivare la funzione di touchscreen P-CAP dopo che l'alimentazione è spenta e accesa. Questo è il funzionamento normale. Si prega di attendere per un certo periodo.

INFORMAZIONI SUL RICICLAGGIO

Per il rispetto dell'ambiente per favore non disperdete il Pannello touch PC. Visitate il nostro sito: <https://iiyama.com> per il riciclaggio.

APPENDICE

Design e specifiche sono soggette a cambiamenti senza comunicazione anticipata.

SPECIFICHE : ProLite TW1023ASC-B2P

Touch Screen	Tecnologia		Capacitivo proiettato 10pt touch
	Trasmissione luce		86%
	Durezza		>6H
	Spessore		1,25mm
Dimensione categoria			10,1"
Pannello LCD	Tecnologia Pannello		IPS (AAS)
	Dimensione		Diagonale: 10,1" (25,5cm)
	Pixel pitch		0,1692mm H × 0,1692mm V
	Luminosità		450cd/m ² (Tipici), 387cd/m ² (Tipici: con pannello Touch)
	Ratio di Contrasto		1000 : 1 (Tipici: con pannello Touch)
	Angolo visibile		Orizzontale: 160 gradi, Verticale: 160 gradi (Tipici)
	Tempo Risposta		>25ms (Grigio a grigio)
Colori Display			Approx.16,7M
Risoluzione Massima			1280 × 800, 1 MegaPixel
CPU			Rockchip RK3568, up to 2GHz
GPU			Quad-core Cortex A55
Archiviazione			32GB eMMC
Memoria			4GB DDR4
Wi-Fi	LAN	IEEE802,11a/b/g/n/ac	100M/1000M
Bluetooth			5,2
Microfono			Microfono singolo
Videocamera			5 MegaPixels
Porta IO esterna			SD Card × 1, USB3,2 Gen 1 (5Gbps, DC5V, 900mA) × 1, USB2,0 (DC5V, 500mA) × 2, Micro USB (OTG) × 1, RJ45 (LAN) (PoE IEEE 802,3 at/Max. 30W) × 1, Mini HDMI (output, 1280×800 60Hz) × 1, Microfono Per Cuffie (ø3,5mm mini jack) × 1
Versione OS			Android 13
Altoparlanti			1,5W × 2 (Stereo)
Dimensione massima dello schermo			216,6mm L × 135,4mm A / 8,5" L × 5,3" A
Sorgente Alimentazione			12VDC, 2,0A
Consumo di alimentazione *			18W Tipici
Dimensioni / Peso netto			255,5 × 172,0 × 30,5mm / 10,0 × 6,8 × 1,2" (L×A×P) 0,8kg / 1,8lbs (Escluso Adattatore CA)
Considerazioni ambientali			Esercizio: Temperatura Da 0 a 40°C / Da 32 a 104°F Umidità Da 10 a 80% (No condensa) Deposito: Temperatura Da -10 a 60°C / Da 14 a 140°F Umidità Da 10 a 90% (No condensa)
Approvazioni			CE, UKCA, EAC

NOTA * Periferica USB non connesso.

SPECIFICHE : ProLite TW1623AS-B1P

Touch Screen	Tecnologia	Capacitivo proiettato 10pt touch	
	Trasmissione luce	86%	
	Durezza	>6H	
	Spessore	1,8mm	
Dimensione categoria		15,6"	
Pannello LCD	Tecnologia Pannello	IPS (ADS)	
	Dimensione	Diagonale: 39,5cm (15,6")	
	Pixel pitch	0,17925mm H × 0,17925mm V	
	Luminosità	450cd/m ² (Tipici), 387cd/m ² (Tipici: con pannello Touch)	
	Ratio di Contrasto	1000 : 1 (Tipici: con pannello Touch)	
	Angolo visibile	Orizzontale: 170 gradi, Verticale: 170 gradi (Tipici)	
	Tempo Risposta	>30ms (Grigio a grigio)	
Colori Display		Approx.16,7M	
Risoluzione Massima		1920 × 1080, 2 MegaPixel	
CPU		Rockchip RK3568, up to 2GHz	
GPU		Quad-core Cortex A55	
Archiviazione		32GB eMMC	
Memoria		4GB DDR4	
Wi-Fi	LAN	IEEE802,11a/b/g/n/ac	100M/1000M
Bluetooth		5,2	
Microfono		Microfono singolo	
Porta IO esterna		TF Card × 1, USB3,2 Gen 1 (5Gbps, DC5V, 900mA) × 1, USB2,0 (DC5V, 500mA) × 2, RJ45 (LAN) (PoE IEEE 802,3 at/Max. 30W) × 1, Mini HDMI (output, 1920×1080 60Hz) × 1, Microfono Per Cuffie (ø3,5mm mini jack) × 1	
Versione OS		Android 13	
Altoparlanti		2W × 2 (Stereo)	
Dimensione massima dello schermo		344,2mm L × 193,6mm A / 13,5" L × 7,6" A	
Sorgente Alimentazione		12VDC, 2,0A	
Consumo di alimentazione *		24W Tipici	
Dimensioni / Peso netto		387,0 × 244,0 × 30,5mm / 15,2 × 9,6 × 1,2" (L×A×P) 1,5kg / 3,3 lb (Escluso Adattatore CA)	
Considerazioni ambientali		Esercizio: Temperatura 0 a 40°C / Da 32 a 104°F Umidità 10 a 80% (No condensa) Deposito: Temperatura -10 a 60°C / Da 14 a 140°F Umidità 10 a 90% (No condensa)	
Approvazioni		CE, UKCA, EAC	

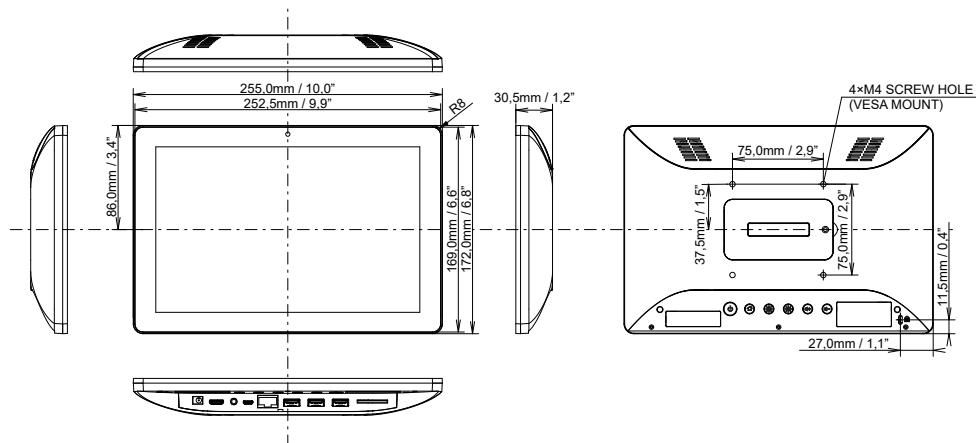
NOTA * Periferica USB non connesso.

SPECIFICHE : ProLite TW223AS-B2

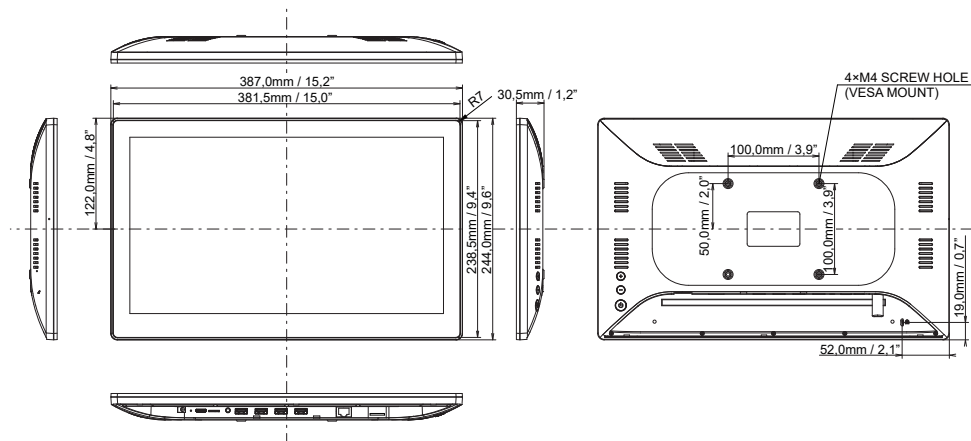
Touch Screen	Tecnologia	Capacitivo proiettato 10pt touch	
	Trasmissione luce	86%	
	Durezza	>6H	
	Spessore	2,9mm	
Dimensione categoria		21,5"	
Pannello LCD	Tecnologia Pannello	VA	
	Dimensione	Diagonale: 54,6cm (21,5")	
	Pixel pitch	0,248mm H × 0,248mm V	
	Luminosità	400cd/m ² (Tipici), 344cd/m ² (Tipici: con pannello Touch)	
	Ratio di Contrasto	3000 : 1 (Tipici: con pannello Touch)	
	Angolo visibile	Orizzontale: 178 gradi, Verticale: 178 gradi (Tipici)	
Tempo Risposta		>18ms (Grigio a grigio)	
Colori Display		Approx. 16,7M	
Risoluzione Massima		1920 × 1080, 2 MegaPixel	
CPU		Rockchip RK3399 fino a 1,8GHz	
GPU		Dual-core Cortex A72	
Archiviazione		32GB eMMC	
Memoria		4GB DDR4	
Wi-Fi	LAN	IEEE802,11a/b/g/n/ac	10M/100M/1000M
Bluetooth		5,2	
Microfono		Microfono singolo	
Porta IO esterna		SD Card × 1, USB3,2 Gen 1 (5Gbps, DC5V, 900mA) × 1, USB2,0 (DC5V, 500mA) × 2, Mini USB (OTG) × 1, Serial Port × 2, RJ45 (LAN) × 1, HDMI (output, 1920×1080 60Hz) × 1, Microfono Per Cuffie (ø3,5mm mini jack) × 1,	
Versione OS		Android 12	
Altoparlanti		2W × 2 (Stereo)	
Dimensione massima dello schermo		476,6mm L × 268,1mm A / 18,7" L × 10,5" A	
Sorgente Alimentazione		12VDC, 5,0A	
Consumo di alimentazione *		23W Tipici	
Dimensioni / Peso netto		504,5 × 302,0 × 32,0mm / 19,8 × 11,8 × 1,2" (L×A×P) 3,61kg / 7,9 lbs (Escluso Adattatore CA)	
Considerazioni ambientali		Esercizio: Temperatura 0 a 40°C / Da 32 a 104°F Umidità 10 a 80% (No condensa) Deposito: Temperatura -20 a 60°C / Da 14 a 140°F Umidità 10 a 90% (No condensa)	
Approvazioni		CE, UKCA, EAC	

NOTA * Quando i dispositivi USB non sono collegati.

DIMENSIONI : ProLite TW1023ASC



DIMENSIONI : ProLite TW1623AS



DIMENSIONI : ProLite TW223AS

