

# INSTRUKCJA OBSŁUGI

# ***G-MASTER***

## **LCD Monitor**

### ***G-MASTER GCB3486WQSCP***

Bardzo dziękujemy za wybranie monitora LCD firmy iiyama.

Zalecamy, abyś poświęcił kilka minut i dokładnie przeczytał tę krótką, lecz wyczerpującą instrukcję, zanim zainstalujesz i włączysz monitor.

Przechowuj tę instrukcję w bezpiecznym miejscu do wykorzystania w przyszłości.

POLSKI

## DEKLARACJA ZGODNOŚCI Z WYMAGANIAMI OZNAKOWANIA CE

Niniejszy monitor LCD jest zgodny z wymaganiami następujących Dyrektyw WE/UE: 2014/30/UE "Dyrektywa EMC", 2014/35/UE "Dyrektywa niskiego napięcia", 2009/125/WE "Dyrektywa ErP" i 2011/65/UE "Dyrektywa RoHS".

Wymogi dotyczące odporności na zakłócenie spełniane są w przypadku użytkowania urządzenia w budynkach mieszkalnych, biurowych i rzemieślniczych, a także małych zakładach, zarówno wewnątrz budynków, jak i poza nimi. Wszystkie miejsca użytkowania urządzenia charakteryzują się dostępem do publicznej sieci zasilania niskim napięciem.

IYAMA CORPORATION: Wijkemeerstraat 8, 2131 HA Hoofddorp, The Netherlands

Model Nr. : PL3486WQ



Zalecamy recykling starego sprzętu. Wszelkie informacje na ten temat można znaleźć klikając link Poland na międzynarodowej stronie internetowej firmy iiyama pod adresem <https://iiyama.com>

- Rezerwujemy sobie prawo do zmiany danych technicznych bez uprzedzenia.
- Wszystkie znaki towarowe używane w tej instrukcji obsługi stanowią własność ich odpowiednich właścicieli.
- Numer rejestracyjny w systemie Eprel GCB3486WQSCP-B1 : 2235030

# SPIS TREŚCI

W TROSCE O TWOJE BEZPIECZEŃSTWO .....	1
ZALECENIA DOTYCZĄCE BEZPIECZEŃSTWA.....	1
SPECJALNE UWAGI NA TEMAT MONITORÓW LCD .....	3
OBSŁUGA KLIENTA.....	3
CZYSZCZENIE .....	4
ZANIM URUCHOMISZ MONITOR .....	5
WŁAŚCIWOŚCI .....	5
KONTROLA ZAWARTOŚCI OPAKOWANIA.....	5
KORZYSTANIE Z RAMIENIA LUB STOJAKA.....	6
MONTAŻ I DEMONTAŻ stojak .....	7
ELEMENTY STERUJĄCE I ZŁĄCZA.....	9
PODŁĄCZANIE MONITORA.....	10
USTAWIENIA KOMPUTERA.....	11
REGULACJA WYSOKOŚCI I KĄTA WIDZENIA.....	11
OBSŁUGA MONITORA .....	12
ZAWARTOŚĆ MENU REGULACJA.....	13
FUNKCJA CZUWANIA.....	27
ROZWIĄZYWANIE PROBLEMÓW .....	28
INFORMACJE NA TEMAT RECYKLINGU .....	29
DODATEK .....	30
SPECYFIKACJE I WYGLĄD PRODUKTÓW MOGĄ ULEC ZMIANIE BEZ WCZEŚNIEJSZEGO ZAWIADOMIENIA. ....	30
DANE TECHNICZNE : G-MASTER GCB3486WQSCP-B1 .....	30
WYMIARY .....	31
SYNCHRONIZACJA.....	31

# W TROSCE O TWOJE BEZPIECZEŃSTWO

## ZALECENIA DOTYCZĄCE BEZPIECZEŃSTWA

### OSTRZEŻENIE

#### **ZAPRZESTAŃ UŻYTKOWANIA MONITORA, GDY CZUJESZ, ŻE WYSTĘPUJE JAKIŚ PROBLEM**

Gdy zauważysz jakiegokolwiek nienormalne zjawiska, takie jak dym, dziwne dźwięki lub opary, odłącz monitor i natychmiast skontaktuj się z centrum serwisowym firmy iiyama. Dalsze używanie monitora może być niebezpieczne i spowodować pożar lub porażenie prądem elektrycznym.

#### **NIGDY NIE ZDEJMUJ OBUDOWY**

Wewnątrz monitora znajdują się obwody wysokiego napięcia. Zdjęcie obudowy może narazić na niebezpieczeństwo pożaru lub porażenia prądem elektrycznym.

#### **NIE WKŁADAJ ŻADNYCH PRZEDMIOTÓW DO MONITORA**

Nie dopuszczaj do sytuacji, aby we wnętrzu monitora znalazły się jakiegokolwiek ciała stałe lub płyny, na przykład woda. W razie takiego zdarzenia, natychmiast odłącz monitor i skontaktuj się ze swym dostawcą lub z centrum serwisowym firmy iiyama. Używanie monitora z jakimikolwiek obcymi obiektami wewnątrz może spowodować pożar, porażenie prądem elektrycznym lub uszkodzenie.

#### **USTAW MONITOR NA PŁASKIEJ, STABILNEJ POWIERZCHNI**

Monitor może spowodować obrażenia ciała w razie upadku lub upuszczenia.

#### **NIE UŻYWAJ MONITORA W POBLIŻU WODY**

Nie używaj monitora w miejscach, gdzie mogłoby dojść do spryskania lub oblania monitora wodą, ponieważ mogłoby to spowodować pożar lub porażenie prądem elektrycznym.

#### **MONITOR NALEŻY UŻYWAĆ PRZY OKREŚLONYM ZASILANIU**

Zadbaj, aby monitor był używany tylko przy określonym zasilaniu energią elektryczną. Korzystanie z zasilania o niewłaściwym napięciu spowoduje nieprawidłowe działanie i może spowodować pożar lub porażenie prądem elektrycznym.

#### **CHROŃ PRZEWODY**

Nie rozciągaj, ani nie zginaj przewodu zasilającego, ani przewodu sygnałowego. Nie kładź monitora, ani żadnych innych ciężkich przedmiotów na przewodach. W przypadku uszkodzenia, przewody mogą spowodować pożar lub porażenie prądem elektrycznym.

#### **NIEKORZYSTNE WARUNKI POGODOWE**

Zaleca się nie używać monitora w czasie silnej burzy z wyładowaniami, ponieważ ustawiczne zaniki zasilania mogą spowodować nieprawidłowe działanie. Zaleca się także nie dotykać wtyczki w takich okolicznościach, ponieważ mogłoby to spowodować porażenie prądem elektrycznym.

### UWAGA

#### **MIEJSCE USTAWIENIA MONITORA**

Nie ustawiaj monitora w miejscach, gdzie mogą wystąpić nagłe zmiany temperatury lub w przestrzeniach wilgotnych, zapyłonych lub zadymionych, ponieważ mogłoby to spowodować pożar, porażenie prądem elektrycznym lub uszkodzenie. Należy również unikać takich miejsc, gdzie słońce świeci wprost na monitor.

#### **NIE UMIESZCZAJ MONITORA W MIEJSCACH STWARZAJĄCYCH ZAGROŻENIE**

W przypadku ustawienia monitora w nieodpowiednim miejscu, monitor może przewrócić się i spowodować obrażenia ciała. Należy także zadbać, aby na monitorze nie były umieszczane żadne ciężkie przedmioty. Wszystkie przewody powinny być ułożone w taki sposób, aby dzieci nie mogły ich pociągać, co mogłoby spowodować obrażenia ciała.

## UWAGA

### UTRZYMUJ DOBRĄ WENTYLACJĘ

Monitor jest zaopatrzony w szczeliny wentylacyjne, aby chronić go przed przegrzaniem. Zasłonięcie tych szczelin może spowodować pożar. W celu zapewnienia odpowiedniego przepływu powietrza, monitor powinien być ustawiony w odległości przynajmniej 10 cm (lub 4 cale) od jakichkolwiek ścian. Po usunięciu stopy, otwory wentylacyjne mogą zostać zasłonięte. Może to doprowadzić do przegrzania i spowodować uszkodzenia lub pożar. Należy zadbać o to żeby otwory wentylacyjne zawsze pozostawały odsłonięte. Ustawianie monitora na tylnej stronie, na boku lub do góry nogami, lub na dywanie albo innym miękkim materiale może także spowodować zagrożenie.

### ODŁĄCZ PRZEWODY PRZED PRZESTAWIENIEM MONITORA

Przed przemieszczaniem monitora wyłącz zasilanie, odłącz kabel zasilający od gniazdka oraz zadbać o odłączenie przewodu sygnałowego. Jeżeli nie odłączysz tych przewodów, może dojść do pożaru lub porażenia prądem elektrycznym.

### ODŁĄCZAJ PRZEWODY MONITORA

Gdy monitor ma nie być używany przez długi okres czasu, zaleca się pozostawienie monitora z odłączonymi przewodami.

### PRZY ODŁĄCZANIU PRZEWODU CHWYTAJ WTYCZKĘ

Aby odłączyć zasilacz, kabel zasilający lub kabel sygnałowy, zawsze odłączaj je trzymając za wtyczkę. Nigdy nie ciągnij samego przewodu, ponieważ może to spowodować pożar lub porażenie prądem elektrycznym.

### NIE DOTYKAJ WTYCZEK WILGOTNYMI DŁONIAMI

Wijmowanie lub wkładanie wtyczki do gniazda wilgotnymi dłońmi może być przyczyną porażenia prądem elektrycznym.

### UMIESZCZANIE MONITORA NA KOMPUTERZE

Upewnij się, czy komputer jest wystarczająco wytrzymały, aby utrzymać masę monitora, ponieważ w przeciwnym razie może dojść do uszkodzenia komputera.

### UWAGA NA RĘCE I PALCE!

- Zachowaj ostrożność przy zmianie kąta ustawienia monitora, aby nie przygnieść sobie palców albo dłoni.
- Zachowaj ostrożność, by nie przytrzasnąć palców w czasie regulacji wysokości stopki i kąta nachylenia. (Tylko w przypadku monitorów z regulacją wysokości.)

### UWAGA ODNOŚNIE UŻYTKOWANIA 24/7

Ten produkt nie jest specjalnie zaprojektowany do użytku 24 godziny na dobę, 7 dni w tygodniu we wszystkich środowiskach.

### UWAGA DOTYCZĄCA KORZYSTANIA Z MONITORA BIURKOWEGO

Ten produkt jest przeznaczony do użytku na biurku, a nie do zastosowań digital signage (szyldów elektronicznych), zawieszanych na suficie lub montowanych na ścianie.

### NIE NALEŻY PRZECHYLAĆ MONITORA ZBYT MOCNO W DÓŁ

Aby uniknąć potencjalnych uszkodzeń ekranu, np. odklejania się panelu LCD od ramki, należy upewnić się, że monitor nie jest pochylony w dół poza zakres regulacji.

### NIE UŻYWAJ ALKOHOLU ANI ŚRODKÓW DEZYNFEKUJĄCYCH NA MONITORZE

Nie rozpylaj alkoholu ani środków dezynfekujących bezpośrednio na monitor ani nie używaj ich w pobliżu monitora. Nie wycieraj monitora ścierką ani innym materiałem zawierającym alkohol lub środki dezynfekujące. Mogą one powodować odbarwienia, pogorszenie jakości lub pęknięcie obudowy, uszkodzenie powierzchni panelu LCD i pogorszenie jakości podzespołów.

## INNE ZALECENIA

### ZALECENIA DOTYCZĄCE ERGONOMII

W celu wyeliminowania zmęczenia oczu nie używaj monitora ustawionego na jasnym tle lub w ciemnym pomieszczeniu. Aby zapewnić optymalne warunki oglądania, monitor powinien być ustawiony na wysokości tuż poniżej poziomu oczu i w odległości 40-60 cm (16-24 cali) od oczu. Kiedy używa się monitora przez długi okres czasu, zalecane jest przerywanie pracy co godzinę na dziesięć minut, ponieważ ciągłe patrzenie na ekran może spowodować przemęczenie wzroku.

## SPECJALNE UWAGI NA TEMAT MONITORÓW LCD

Przedstawione poniżej objawy są zjawiskami normalnymi w przypadku monitorów LCD i nie wskazują problemu.

### INFO

- Przy pierwszym włączeniu monitora LCD, obraz może nie być dopasowany do obszaru wyświetlania ze względu na typ używanego komputera. W takim przypadku należy ustawić obraz we właściwym położeniu.
- W zależności od używanego wzoru na pulpicie, możesz stwierdzić niewielką nierównomierność jasności ekranu.
- Ze względu na właściwości ekranu LCD, po przełączeniu wyświetlanego obrazu może utrzymywać się powidok poprzedniego ekranu, jeśli ten sam obraz był wyświetlany przez kilka godzin. W takim przypadku, dzięki zmianie obrazu lub wyłączeniu zasilania na kilka godzin następuje powolna regeneracja ekranu.

## OBSŁUGA KLIENTA

### INFO

- Gdy musisz zwrócić swoje urządzenie do naprawy, a oryginalne opakowanie zostało wyrzucone, prosimy o skontaktowanie się ze swym dostawcą lub z centrum serwisowym firmy iiyama w celu uzyskania porady lub zastępczego opakowania.

## CZYSZCZENIE

### OSTRZEŻENIE

- Jeśli podczas czyszczenia monitora dojdzie do wpadnięcia jakichkolwiek materiałów lub rozlania na monitor takich płynów jak woda, natychmiast odłącz kabel zasilający i skontaktuj się ze swym dostawcą lub z centrum serwisowym firmy iiyama.
- Przed rozpoczęciem czyszczenia monitora, należy ze względów bezpieczeństwa wyłączyć zasilanie i odłączyć przewody monitora.

### UWAGA

- Nie rozpylaj alkoholu ani środków dezynfekujących bezpośrednio na monitor ani nie używaj ich w pobliżu monitora. Nie wycieraj monitora ścierką ani innym materiałem zawierającym alkohol lub środki dezynfekujące. Mogą one powodować odbarwienia, pogorszenie jakości lub pękanie obudowy, uszkodzenie powierzchni panelu LCD i pogorszenie jakości podzespołów.
- Aby uniknąć potencjalnych uszkodzeń monitora (panelu LCD / obudowy / złączy) lub akcesoriów, nigdy nie używaj następujących silnych rozpuszczalników lub środków czyszczących. Mogą one powodować odbarwienia, pogorszenie jakości lub pękanie obudowy, uszkodzenie powierzchni panelu LCD i pogorszenie jakości podzespołów.

Benzyna	Woda z kwasem podchlorynowym
Rozcieńczalnik	Rozpuszczalniki kwaśne lub zasadowe
Alkohol	Wosk
Wybielacz	Materiały ściernie
Nadtlenek	Środek czyszczący do sprzętu biurowego
Aceton	Środek do czyszczenia szkła
Chlorek metylenu	Bibułki higieniczne
Toluen	Mokre chusteczki
Amoniak	Ściereczka nasączona chemicznie
Roztwór podchlorynu sodu (Wybielacz chlorowy)	Papier czyszczący

itp.

### INFO

- W celu ochrony panelu wyświetlacza LCD nie używaj twardych przedmiotów, aby nie doszło do zarysowania lub zatarcia ekranu.
- Nie pozostawiaj panelu LCD mokrego. Jeśli dostaną się na niego krople wody lub coś podobnego, natychmiast wytrzyj go suchą, miękką ściereczką. Pozostawienie go na panelu LCD może spowodować odbarwienia lub plamy. Ponadto, jeśli wilgoć dostanie się do wnętrza monitora, może spowodować uszkodzenie.
- Skutkiem pozostawiania obudowy przez długi okres czasu w zetknięciu z jakimikolwiek produktami z gumy lub tworzyw sztucznych może być degeneracja lub odbarwienie materiału obudowy.

### Regularna pielęgnacja

Delikatnie przetrzyj obudowę miękką, suchą i czystą szmatką. Jeśli monitor jest szczególnie brudny, namocz szmatkę w łagodnym detergencie dokładnie rozcieńczonym wodą, mocno ją wykręć, a następnie wytrzyj brud. Następnie natychmiast przetrzyj miękką, suchą szmatką.

### Dezynfekcja alkoholem

Dezynfekcja alkoholem może powodować odbarwienia, pogorszenie jakości lub pękanie obudowy, uszkodzenie powierzchni panelu LCD i pogorszenie jakości podzespołów. Zamiast tego zalecamy dezynfekcję rąk przed i po użyciu, z dala od monitora.

Jeśli koniecznie musisz zdezynfekować monitor alkoholem, zapoznaj się z powyższymi ostrzeżeniami i przestrożami. Unikaj również częstej dezynfekcji alkoholem.

# ZANIM URUCHOMISZ MONITOR

## WŁAŚCIWOŚCI

- ◆ Obsługuje rozdzielczości do 3440 × 1440
- ◆ Wysoki kontrast 4000:1 (Typowy), Funkcja Kontrast podwyższony dostępna, Jasność 500cd/m<sup>2</sup> (Typowy)
- ◆ Czas reakcji na film ruchomy 0,4ms
- ◆ Współpracuje z technologią FreeSync™ Premium
- ◆ Obsługa zakresu HDR400
- ◆ Bez migotania
- ◆ Redukcja niebieskiego światła
- ◆ Cyfrowe wygładzanie znaków
- ◆ USB typu C / RJ45 - złącza
- ◆ USB Power Delivery obsługuje moc do 95 W
- ◆ Głośniki Stereo 2 × 5W
- ◆ Funkcja czuwania
- ◆ Zgodność ze standardem zamocowania VESA (100mm×100mm)
- ◆ Miejsce na blokadę zabezpieczającą

## KONTROLA ZAWARTOŚCI OPAKOWANIA

Wraz z monitorem LCD dostarczane są wymienione poniżej akcesoria. Sprawdź, czy znajdują się one w opakowaniu. Jeżeli brakuje któregoś z poniższych elementów lub jest on uszkodzony, należy powiadomić o tym sprzedawcę lub najbliższego przedstawiciela firmy iiyama.

- |                       |                               |
|-----------------------|-------------------------------|
| ■ Kabel zasilający*   | ■ Ramię stopki                |
| ■ Kabel HDMI          | ■ Podstawa stopki ze śrubą    |
| ■ Kabel DisplayPort   | ■ Śrubokręt                   |
| ■ Kabel USB (typ A-B) | ■ Instrukcja bezpieczeństwa   |
| ■ Kabel USB (typ C-C) | ■ Skrócona instrukcja obsługi |

**UWAGA** \* Pamiętaj, iż używanie nieoryginalnego kabla zasilającego skutkuje utratą wszelkich praw gwarancyjnych.

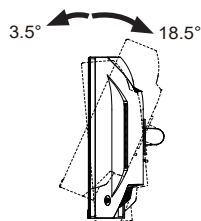
Konieczne jest używanie zatwierdzonego kabla zasilającego o specyfikacji równej lub lepszej od H05VVF, 3G, 0,75mm<sup>2</sup>.



## KORZYSTANIE Z RAMIENIA LUB STOJAKA

### UWAGA

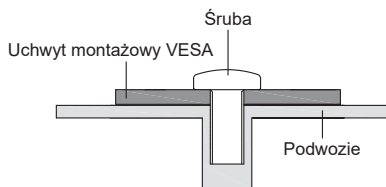
- Ten produkt jest przeznaczony do użytku stacjonarnego, a nie do zastosowań digital signage (szyld elektroniczny), takich jak zawieszanie na suficie lub montaż na ścianie.
- Przed instalacją należy upewnić się, że ramię monitora lub stojak na ramię biurka są wystarczająco mocne, aby utrzymać odpowiednią wagę monitora i uchwytu.
- Kąt nachylenia monitora powinien wynosić 18,5° w górę i 3,5° w dół. Ten produkt nie może być używany skierowany w górę lub w dół poza tym zakresem.
- Jeśli monitor jest używany (zainstalowany) pod kątem większym niż 3,5° w dół, wyświetlacz LCD może odkleić się od ramki i spaść, powodując uszkodzenie. Ponadto takie przypadki nie będą objęte pomocą techniczną ani gwarancją.
- Należy regularnie sprawdzać dokręcenie śrub. Jeśli śruby nie są dokręcone wystarczająco mocno, monitor może odpaść i spowodować obrażenia ciała lub uszkodzenia.



## [ RAMIĘ WYŚWIETLACZA LUB RAMIĘ STOJAKA NA BIURKO ]

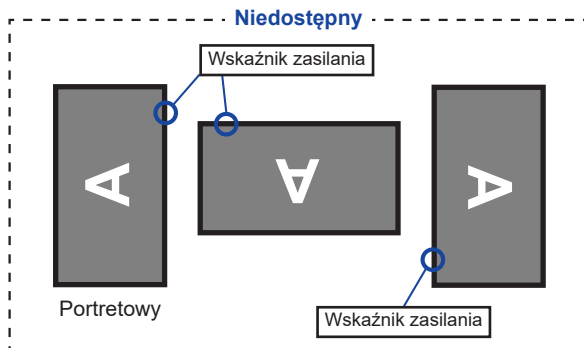
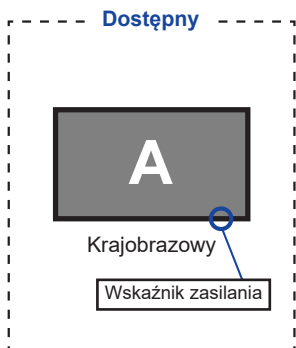
### UWAGA

- W przypadku korzystania z ramienia wyświetlacza lub stojaka na ramię biurka należy wziąć pod uwagę grubość wspornika montażowego VESA i użyć czterech śrub M4 × 10 mm, aby przymocować go do monitora. Upewnij się, że wszystkie śruby są prawidłowo dokręcone i zabezpieczone. Użycie dłuższych śrub może spowodować porażenie prądem lub uszkodzenie poprzez kontakt z częściami elektrycznymi wewnątrz monitora. W przypadku tego produktu przyjmuje się, że grubość wspornika montażowego VESA wynosi około 2,5 mm.



## [ TRYB KRAJOBRAZU ]

Monitor może być używany wyłącznie w pozycji poziomej. Nie obracaj i nie używaj monitora w żadnej innej pozycji.



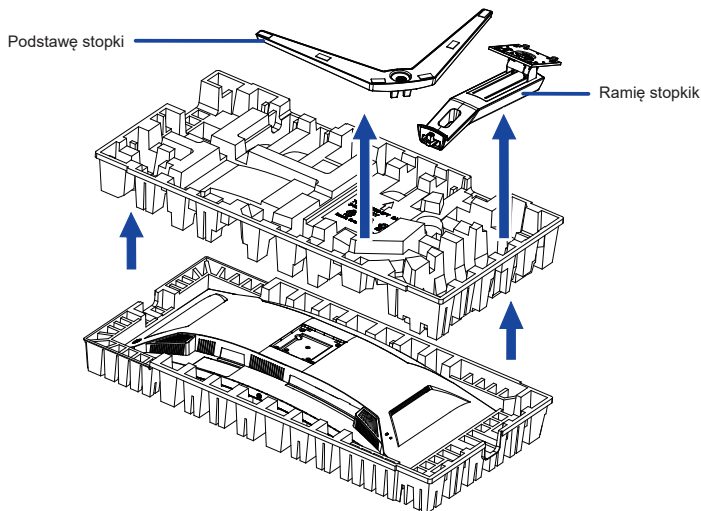
## MONTAŻ I DEMONTAŻ STOJAK

### UWAGA

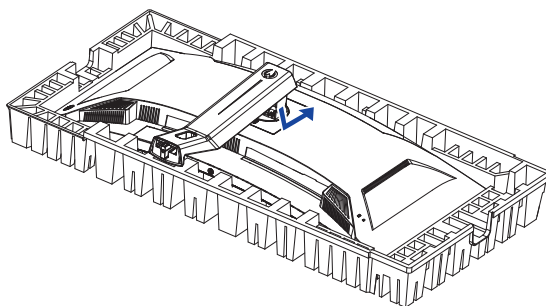
- Umieścić monitor na stabilnej powierzchni. Monitor może spowodować obrażenia ciała lub uszkodzenia w razie upadku lub upuszczenia.
- Nie narażaj monitora na większe wstrząsy, gdyż może to doprowadzić do jego uszkodzenia.
- Przed zdemontowaniem lub zamontowaniem stojaka odłącz przewody monitora, aby uniknąć porażenia prądem elektrycznym lub uszkodzenia.
- Należy regularnie sprawdzać dokręcenie śrub. Jeśli śruby nie są dokręcone wystarczająco mocno, monitor może odpaść i spowodować obrażenia ciała lub uszkodzenia.

### <Montaż>

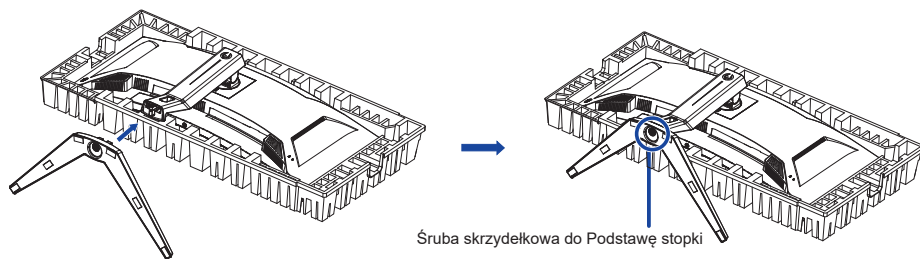
- ① Jak pokazano poniżej, umieść całą zawartość wyjętą z kartonu na płaskiej powierzchni, z ekranem skierowanym w dół.
- ② Zdejmij zabezpieczenie z tyłu, Ramię stopki i Podstawę stopki.



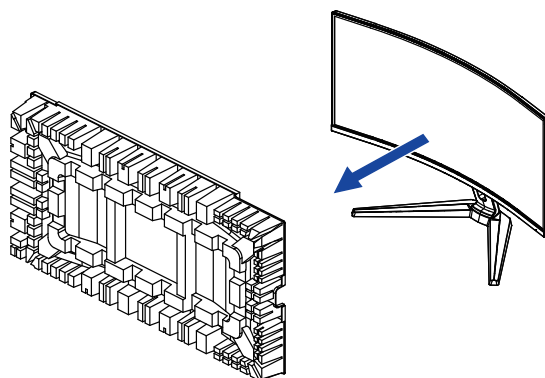
- ③ Przytrzymaj monitor i zainstaluj Ramię stopki na monitorze, aż usłyszysz kliknięcie, aby zabezpieczyć.



- ④ Zainstaluj Podstawę stopki na Ramię stopki, a następnie dokręć „śrubę skrzydełkową” za pomocą dostarczonego śrubokręta aby ją zabezpieczyć.

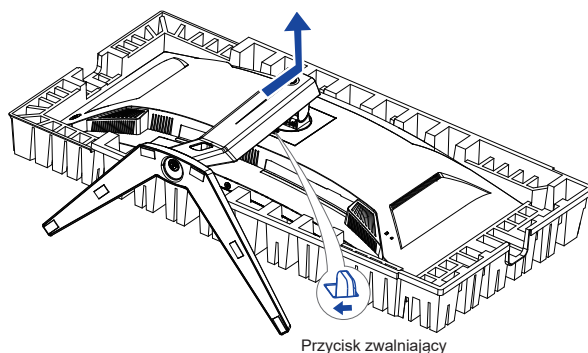


- ⑤ Ustaw monitor pionowo, a następnie zdejmij zabezpieczenie z przodu monitora.



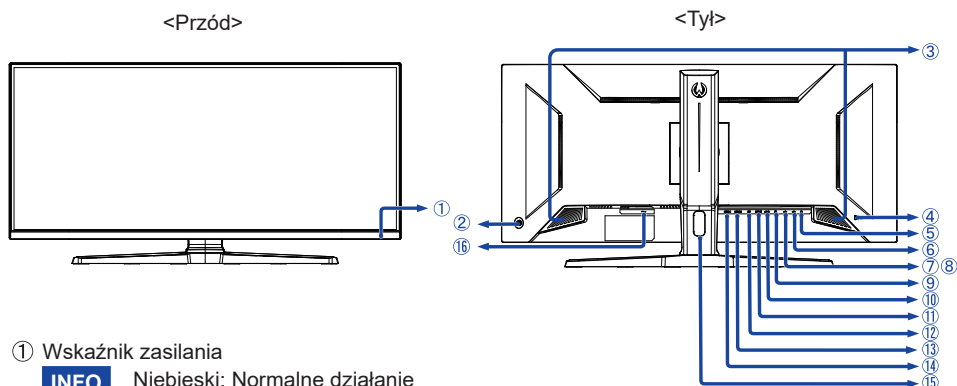
### <Demontaż>

- ① Umieść zabezpieczenie przodu monitora na płaskiej powierzchni i połóż monitor ekranem do dołu.
- ② Naciśnij przycisk zwalniający, aby zdjąć podstawkę.



- ③ Poluzuj „śrubę skrzydełkową”, aby wyjąć Podstawę stopki z Ramię stopki.

## ELEMENTY STERUJĄCE I ZŁĄCZA



### ① Wskaźnik zasilania

**INFO** Niebieski: Normalne działanie  
Pomarańczowy: Tryb gotowości

### ② Joystick ( )

Przycisk Zasilania / Menu [Centrum]

**INFO** Krótkie naciśnięcie włącza monitor.  
Długie naciśnięcie przez 6 sekund wyłącza monitor.

W górę / Wybór wejść [  ]

W dół [  ]

Lewy / i-Style Color / Tryb nocny / Red. nieb. światła [  ] \*<sup>1,2</sup>

Prawo / Głośność [  ] \*<sup>1,2</sup>

### ③ Głośniki

### ④ Dziurka od klucza do zamka bezpieczeństwa

**INFO** Można zamocować blokadę zabezpieczającą i kabel, aby uniemożliwić usunięcie monitora bez zgody użytkownika.

### ⑤ Złącze słuchawkowe ( )

**INFO** Prawidłowe działanie podłączonych urządzeń zewnętrznych innych niż słuchawki nie jest gwarantowane.

### ⑥ Złącze USB Type-C Downstream ( ) (USB3,2 Gen 1: 5 Gb/s, 5 V, 2 A)

### ⑦ Złącze USB Type-A Downstream ( ) (USB3,2 Gen 1: 5 Gb/s, 5 V, 900 mA)

### ⑧ Złącze USB Type-A Downstream ( ) (USB3,2 Gen 1: 5 Gb/s, 5 V, 900 mA)

### ⑨ Złącze LAN (RJ45) ( )

### ⑩ Złącze USB Type-B Upstream ( ) (USB3,2 Gen 1: 5Gbps)

### ⑪ Złącze USB Type-C Upstream (USB C) (USB3,2 Gen 1: 5Gbps, 5V/3A, 9V/3A, 10V/3A, 12V/3A, 15V/3A, 20V/4,75A)

### ⑫ Złącze DisplayPort (DP)

### ⑬ Złącze HDMI (HDMI 2)

### ⑭ Złącze HDMI (HDMI 1)

### ⑮ Uchwytu Kablowego

### ⑯ Gniazdo zasilania prądem przemiennym ( ): Prąd przemienny)

\*<sup>1</sup> Możesz pominąć elementy Menu i bezpośrednio wyświetlić daną opcję lub skalę regulacji.

\*<sup>2</sup> Kierunek patrzenia na ekran od przodu

## PODŁĄCZANIE MONITORA

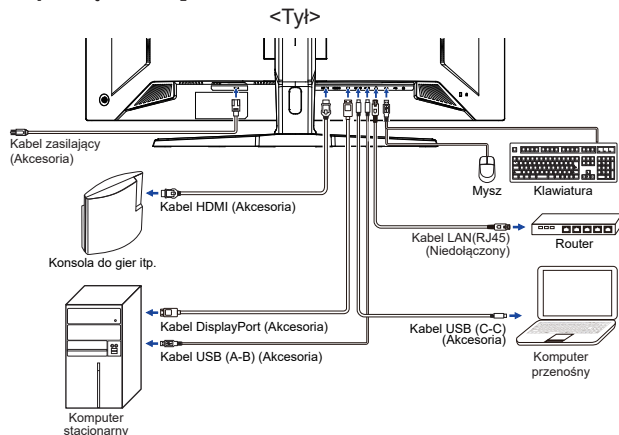
- 1 Upewnij się, czy komputer i monitor są wyłączone.
- 2 Przewodem sygnałowym połącz monitor z komputerem.
- 3 Podłącz komputer do monitora kablem USB.
- 4 Podłącz komputer do monitora Kablem USB (C-C) podczas oglądania obrazów na monitorze przez Złącze USB typu-C lub podczas korzystania z funkcji koncentratora USB monitora.\*
- 5 Podłącz kabel zasilający najpierw do monitora, a następnie do gniazdka elektrycznego.
- 6 Włącz monitor i komputer.

- \* Podczas ładowania podłączonego urządzenia przez Złącze USB typu-C sprawdź, czy urządzenie jest wyposażone w Złącze USB typu-C, które obsługuje funkcję ładowania przez USB PD (=zasilanie).
- Zasilanie USB wynosi do 95W. Jeśli podłączone urządzenie wymaga więcej niż 95W do pracy lub do uruchomienia (po rozładowaniu baterii), należy użyć oryginalnego zasilacza dostarczonego wraz z urządzeniem.
- W przypadku korzystania z zakupionego osobno Kabel USB typu-C, upewnij się, czy kabel posiada certyfikat USB-IF i jest w pełni wyposażony w funkcje zasilania i przesyłania obrazu / dźwięku / danych.
- Jeśli monitor jest w trybie czuwania, nie wyświetli obrazu automatycznie w następujących sytuacjach:
  1. Pierwsze uruchomienie komputera
  2. Gdy komputer wychodzi z trybu czuwaniaAby wyświetlić obraz, naciśnij Joystick / Przełącznik zasilania. To zachowanie jest normalne. Aby temu zapobiec, wejdź do menu OSD i ustaw „Ładowanie przez USB” na „Włącz”.
- Kabel USB C do A nie jest dołączony do monitora. Jeśli używasz kabla USB C do A, pamiętaj, że możesz przesyłać tylko dane.
- Kompatybilność ze wszystkimi podłączonymi urządzeniami nie jest gwarantowana ze względu na różne środowiska użytkowników.

### INFO

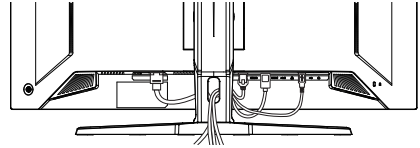
- Upewnij się, że instalacja w budynku ma wyłącznik automatyczny 120/240V, 20A (maksymalnie)
- Przewody sygnałowe używane do łączenia komputera z monitorem mogą być różne w zależności od typu używanego komputera. Nieprawidłowe połączenie może spowodować poważne uszkodzenie zarówno monitora, jak i komputera. Kabel dostarczany wraz z monitorem to standardowy kabel z złączem. Jeżeli potrzebny jest specjalny kabel, skontaktuj się ze swym sprzedawcą lub najbliższym przedstawicielem firmy iiyama.
- Wtykowe urządzenia klasy I typ A muszą być podłączone do uziemienia ochronnego.
- Gniazdko sieciowe powinno być zainstalowane w pobliżu urządzenia i powinno być łatwo dostępne.
- Nadmierne ciśnienie akustyczne w słuchawkach może spowodować uszkodzenie/utrąę słuchu.

### [ Przykład podłączenia ]



## [ Uchwyt na kable ]

Zepnij kable przez Uchwytu Kablowego.



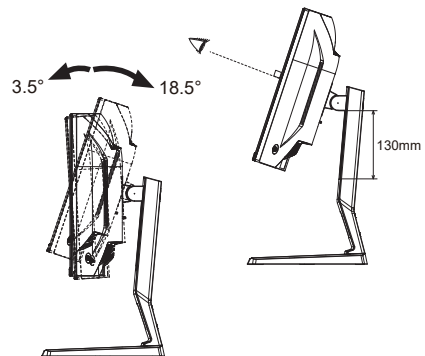
## USTAWIENIA KOMPUTERA

### ■ Synchronizacja sygnałów

Patrz tabela synchronizacji dla podstawowych rozdzielczości w rozdziale SYNCHRONIZACJA na stronie 31.

## REGULACJA WYSOKOŚCI I KĄTA WIDZENIA

- Optymalna praca przy monitorze polega na bezpośrednim, prostym patrzeniu na ekran, następnie dostosuj wysokość i kąt monitora do własnych upodobań.
- Przy zmianie wysokości i kąta nachylenia panela przytrzymaj podstawkę monitora jedną ręką, aby uniknąć przewrócenia urządzenia.
- Panel LCD można ustawić na maksymalnej wysokości 130mm. Kąty nachylenia względem użytkownika mogą wynosić, do 18,5° w górę i 3,5° w dół.



### INFO

- Podczas zmiany wysokości lub kąta nachylenia panela nie dotykaj ekranu LCD. W przeciwnym razie istnieje ryzyko uszkodzenia ekranu.
- Zachowaj ostrożność przy zmianie wysokości lub kąta ustawienia monitora, aby nie przygnieść sobie palców albo dłoni.
- Jeśli podczas regulacji wysokości nie zostanie zachowana ostrożność, aby uniknąć kontaktu palców z podstawą wyświetlacza, może dojść do obrażeń.



# OBSŁUGA MONITORA

W celu zapewnienia najlepszego obrazu, monitor LCD firmy iiyama otrzymał w fabryce predefiniowane ustawienia synchronizacji (patrz str. 31). Możesz także dostosować obraz, wykonując operację pokazaną poniżej.

- 1 Naciśnij Joystick [Centrum] na monitorze, aby uruchomić funkcję menu ekranowego (OSD). Są tutaj dodatkowe pozycje menu, które można przełączać Joystick [↔].



- 2 Wybierz pozycję menu, zawierającą ikonę regulacji dotyczącą regulacji, jaką chcesz przeprowadzić. Naciśnij Joystick. Następnie użyj Joystick [↕/↖] do wyróżnienia ikony żądanej regulacji.
- 3 Naciśnij ponownie Joystick. Używając Joystick [↔/↕] dokonaj odpowiedniej regulacji lub ustawienia.
- 4 Naciśnij Joystick i przechyl go [↔] opuścić menu, a wprowadzone ustawienia zostaną automatycznie zapisane.

Na przykład, aby dokonać korekty położenia w pionie OSD, wybierz pozycję menu **Ustawienia**, a następnie naciśnij Joystick. Potem użyj Joystick [↕/↖] aby wybierz **Pozycja pionowa**.

Skala regulacji staje się aktywna po naciśnięciu Joystick. Wtedy użyj Joystick [↔/↕] do zmiany ustawienia położenia w pionie OSD. Położenie całego wyświetlanego obrazu będzie zmieniać się na bieżąco zgodnie z wprowadzanymi zmianami.



Naciśnij Joystick i Na koniec przechyl go [↔] aby zamknąć OSD, a wszystkie zmiany są zapisywane w pamięci.

## UWAGA

- Jeśli operacje na joysticku zostaną przerwane podczas regulacji, menu ekranowe zniknie po upływie okresu czasu zdefiniowanego w ustawieniu **Wygaszenie OSD**. Przechylenie Joystick [↔] szybko wyłączy menu ekranowe.
- W chwili zniknięcia menu ekranowego następuje zapisanie w pamięci wszelkich wprowadzonych zmian. Należy unikać wyłączenia zasilania, kiedy korzysta się z menu ekranowego.

## ZAWARTOŚĆ MENU REGULACJA



Pozycja regulacji	Problem / opcja	Joystick
Kontrast Contrast	Zbyt mdły obraz Zbyt intensywny obraz	 
Jasność *2 Brightness	Zbyt ciemny Zbyt jasny	 
Over Drive *3 Overdrive	Wyłącz / 1 / 2 / 3 / 4 / 5 Poprawia czas przejścia dla odcieni szarości. Skutkuje to szybszym czasem reakcji.	 
HDR HDR	Włącz   Dla sygnału HDR (High Dynamic Range) Wyłącz   Dla normalnego sygnału	
FreeSync Premium FreeSync Premium	Włącz   Włącz funkcję FreeSync Premium. Wyłącz   Funkcja FreeSync Premium jest wyłączona.	
Kontrast podwyższony Adv. Contrast	Włącz   Zwiększony współczynnik kontrastu Wyłącz   Typowy współczynnik kontrastu	
Tryb nocny Night Mode	Wyłącz   Normalne Mode 1   Jasność podświetlenia jest niższa. Mode 2   Jasność lub podświetlenie są zredukowane bardziej niż w Mode 1. Mode 3   Jasność lub podświetlenie są zredukowane bardziej niż w Mode 2.	<b>Direct</b>
Red. nieb. światła Blue Light Reducer	Wyłącz   Normalne Mode 1   Niebieskie światło jest zredukowane. Mode 2   Niebieskie światło jest zredukowane bardziej niż w Mode 1. Mode 3   Niebieskie światło jest zredukowane bardziej niż w Mode 2.	
Redukcja rozmycia ruchu Motion Blur reduction	Wyłącz / 1 / 2 / 3 / 4 / 5 / 6 / 7 Zmniejsza rozmycie ruchu na panelu LCD. Dostępne tylko przy częstotliwości odświeżania 100Hz lub wyższej.	 
Gamma Gamma	1.8   Wysoki kontrast 2.2   Normalny 2.6   Ciemny	

\*1 Wybrane regulacje i ustawienia mogą nie być możliwe ze względu na włączone inne elementy. Więcej informacji można znaleźć na stronie 26 **Matryca korelacji funkcji**.

\*2 Dokonaj regulacji parametru Jasność, gdy używasz monitora w ciemnym pomieszczeniu i odnosisz wrażenie, że obraz jest zbyt jasny.

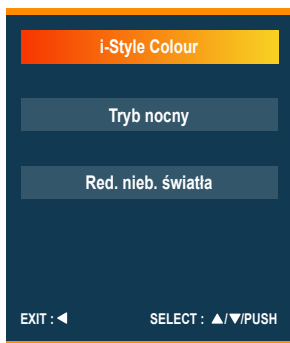
\*3 Wyłączone, gdy nie jest aktywny Tryb Direct Drive.



## Direct

Wykonując następujące operacje, możesz pominąć te elementy Menu i bezpośrednio wyświetlić opcję.

- Tryb nocny: Przechył Joystick w lewo [↵], gdy menu nie jest wyświetlane.
- Red. nieb. światła: Przechył Joystick w lewo [↵], gdy menu nie jest wyświetlane.





## Wybór wejść Input Select

Direct

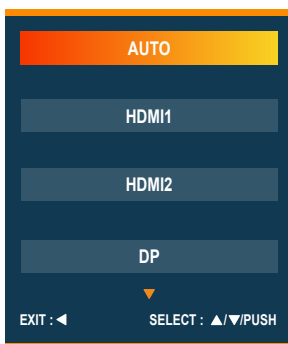


Pozycja regulacji	Opcja		
Źródło sygnału Input Source	Auto	Automatyczny wybór wejścia sygnału.	
	Ręczny	HDMI 1	Wybierz wejście cyfrowe (HDMI 1).
		HDMI 2	Wybierz wejście cyfrowe (HDMI 2).
		DP	Wybierz wejście cyfrowe (DisplayPort).
		USB C	Wybierz wejście cyfrowe (USB C).
<b>INFO</b>			
W przypadku ręcznego wybrania jednego ze źródeł wejściowych pozostałe źródła nie są wybierane automatycznie.			

## Direct



Wykonując następujące operacje, możesz pominąć te elementy Menu i bezpośrednio wyświetlić opcję.

- Wybór wejść: Przechył joystick w górę [↑], gdy menu nie jest wyświetlane, a pojawi się następujące menu.



## Regulacja audio Audio Adjust

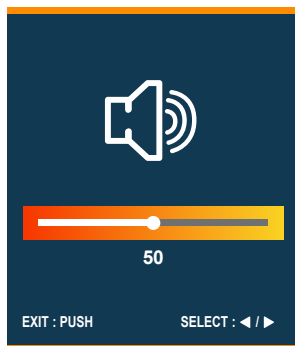


Pozycja regulacji	Problem / opcja	Joystick
Głośność Volume <b>Direct</b>	Zbyt miękkie Zbyt głośno	 
Wycisz Mute	Włącz	Tymczasowe wyłączenie dźwięku.
	Wyłączyć	Przywraca poprzedni poziom głośności dźwięku.

### Direct

Wykonując następujące operacje, możesz pominąć te elementy Menu i bezpośrednio wyświetlić opcję.

- Głośność: Przechyli Joystick w prawo [⇨], gdy menu nie jest wyświetlane.





## Zapisz ust. Użytkownika Store User Setting



Pozycja regulacji	Opcja	
Tryby użytkownika User Modes	Tryb użytkownika 1	Zapisz ustawienia regulacji ekranu.
	Tryb użytkownika 2	Zapisz ustawienia regulacji ekranu.
	Tryb użytkownika 3	Zapisz ustawienia regulacji ekranu.
	<p><b>INFO</b></p> <p>Monitor zapamiętuje poniższe ustawienia niestandardowe. Ustawienia te można później wywołać z menu "i-Style Colour" w opcji "Regulacje obrazu". Kontrast, Jasność, Over Drive, Kontrast podwyższony, Tryb nocny, Redukcja rozmycia ruchu, Gamma, Głośność, Wycisz, Temp. kolorów, Ostrość, Regulacje trybu video</p>	



## Temp. kolorów\* Color Settings



Pozycja regulacji	Problem / opcja		Joystick	
6-osiowa 6-Axis	Odcień	Czerw.	Zbyt słaby Zbyt mocny	
		Zółt.		
		Ziel.		
		Cyjan		
		Nieb.		
	Magenta	Zbyt słaby Zbyt mocny		
	Czerw.			
	Zółt.			
	Ziel.			
	Cyjan			
Nieb.				
Magenta				
Temperatura kolorów Color Temperature	Zimne	Zimny kolor		
	Normalne	Normalny kolor		
	Ciepłe	Ciepły kolor		
Ustawienia użytkownika User Preset	Użytkownika-R	Zbyt słaby		
	Użytkownika-G	Zbyt silny		
	Użytkownika-B			
Głębia czerni Black Tuner	Od -5 do +5 Można dostosować ciemne odcienie.			

\* Wyłączone, gdy aktywny jest reduktor niebieskiego światła lub HDR.



## Regulacje obrazu Image Adjust



Pozycja regulacji	Problem / opcja		Joystick
i-Style Colour i-Style Color	Wyłącz	Powrót do stanu ustawionego za pomocą regulacji kolorów z wyjątkiem i-Style Color.	
	Standard * <sup>1</sup>	Dla ogólnego środowiska Windows i domyślnych ustawień monitora.	
	Gry sportowe * <sup>1</sup>	Dla środowiska gier sportowych.	
	Gry FPS * <sup>1</sup>	Dla środowiska gier FPS.	
	Gry strategiczne * <sup>1</sup>	Dla środowiska gier strategicznych.	
	Tekst * <sup>1</sup>	Do edycji i przeglądania tekstu w środowisku edytora tekstu.	
	Tryb użytkownika 1	Zastosowanie niestandardowych ustawień monitora.	
	Tryb użytkownika 2	Zastosowanie niestandardowych ustawień monitora.	
	Tryb użytkownika 3	Zastosowanie niestandardowych ustawień monitora.	
Technologia X-Res * <sup>1</sup> X-Res Technology	Wyłącz	Normalny	
	Miękkie	Popraw krawędź obrazu.	
	Średni	Uwydatnia krawędzie obrazu bardziej niż opcja Miękkie.	
	Wyostrome	Wzmocnij krawędź obrazu bardziej niż opcja Środek.	
Ostrość Sharpness	1 2 3 4 5 6	Możesz dokonać zmiany ostrości obrazu w skali od 1 do 6 (ostry-miękki). Przechył [↔], aby zmieniać ostrość obrazu w kolejności liczbowej. Przechył [↔], aby zmieniać ostrość obrazu w kolejności odwrotnej.	
Zakres HDMI * <sup>2</sup> HDMI Range	Pełny	Dla pełnozakresowego sygnału skali kolorów.	
	Ograniczony	Dla sygnału o ograniczonej skali kolorów.	
Tryb Direct Drive * <sup>3</sup> Direct Drive Mode	Włącz	Zmniejszenie opóźnienia wejściowego.	
	Wyłącz	Typowy	
	<b>INFO</b>	Zmiana rozdzielczości i częstotliwości odświeżania lub wyłączenie/włączenie zasilania może spowodować wyłączenie funkcji Direct Drive Mode.	



## Regulacje obrazu Image Adjust



Pozycja regulacji	Opcja	
Regulacje trybu video Video Mode Adjust	Pełny	Widok pełnoekranowy
	Format	Zmiana formatu obrazu
	1 do 1 * <sup>3</sup>	Obraz wyświetlany jest w formacie 1:1.
	17inch * <sup>3</sup>	Format obrazu monitora 17" (5 : 4)
	19inch * <sup>3</sup>	Format obrazu monitora 19" (5 : 4)
	19.5inch * <sup>3</sup>	Format obrazu monitora 19,5" (16 : 9)
	21.5inch * <sup>3</sup>	Format obrazu monitora 21,5" (16 : 9)
	23inch * <sup>3</sup>	Format obrazu monitora 23" (16 : 9)
	23.6inch * <sup>3</sup>	Format obrazu monitora 23,6" (16 : 9)
	23.8inch * <sup>3</sup>	Format obrazu monitora 23,8" (16 : 9)
	24inch * <sup>3</sup>	Format obrazu monitora 24" (16 : 9)
24.5inch * <sup>3</sup>	Format obrazu monitora 24,5" (16 : 9)	
27inch * <sup>3</sup>	Format obrazu monitora 27" (16 : 9)	

\*<sup>1</sup> Wyłączone, gdy aktywny jest HDR.

\*<sup>2</sup> Dostępne tylko dla wejścia HDMI.

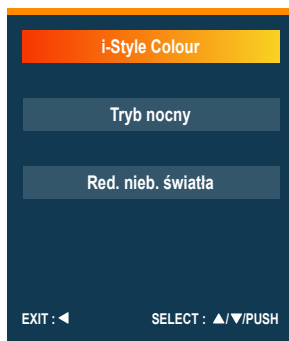
\*<sup>3</sup> Wybrane regulacje i ustawienia mogą nie być możliwe ze względu na włączone inne elementy. Więcej informacji można znaleźć na stronie 26 **Matryca korelacji funkcji**.

POLSKI

## Direct

Wykonując następujące operacje, możesz pominąć te elementy Menu i bezpośrednio wyświetlić opcję.

- i-Style Colour: Przechyli joystick w lewo [↵], gdy menu nie jest wyświetlane.





# Język Language



Pozycja regulacji	Opcja			
Język Language	English	Angielski	Deutsch	Niemiecki
	Español	Hiszpański	Français	Francuski
	Italiano	Włoski	日本語	Japoński
	Nederlands	Holenderski	Polski	Polski
	Русский	Rosyjski	Česky	Czeski





## Ustawienia Setup Menu



Pozycja regulacji	Problem / opcja		Joystick
Pozycja pozioma OSD Horizontal Position	OSD jest zbyt przesunięte w lewo OSD jest zbyt prawe		 
Pozycja pionowa OSD Vertical Position	OSD jest zbyt niskie OSD jest zbyt wysokie		 
Wygaszenie OSD OSD Time	Można ustawić czas wyświetlania OSD od 5 do 30 sekund.		 
Logo startowe Opening Logo	Włącz	Logo G-MASTER jest wyświetlane po włączeniu monitora.	
	Wyłącz	Logo G-MASTER nie jest wyświetlane po włączeniu monitora.	
Dioda zasilania Power LED	Włącz	Wskaźnik zasilania jest włączony.	
	Wyłącz	Wskaźnik zasilania jest wyłączony.	
	<b>INFO</b>	Wyłącz wskaźnik zasilania, jeśli przeszkadza ci światło.	
USB C Speed USB C Speed	USB 2,0	Wybierz prędkość transferu danych przy połączeniu przez USB Type-C.	
	USB 3,0		
	<b>INFO</b>	Po wybraniu USB 3.0 na wejściu USB Type-C, rozdzielczość 3440 × 1440 przy 240 Hz nie może być obsługiwana.	
DDC/CI Control DDC/CI Control	Włącz	DDC/CI jest włączone.	
	Wyłącz	DDC/CI jest wyłączony.	
Ładowanie przez USB USB Charge	Włącz	Urządzenia USB mogą być ładowane nawet wtedy, gdy monitor znajduje się w trybie czuwania.	
	Wyłącz	Urządzenia USB nie mogą być ładowane, gdy monitor znajduje się w trybie czuwania.	
	<b>INFO</b>	Gdy monitor jest wyłączony, urządzenia USB nie mogą być ładowane, nawet jeśli funkcja ładowania USB jest włączona. Gdy ta funkcja jest wyłączona, urządzenia USB nie działają nawet wtedy, gdy monitor znajduje się w trybie czuwania, aby oszczędzać energię elektryczną w trybie czuwania. Podczas korzystania z urządzeń USB należy włączyć tę funkcję.	



## Ustawienia Setup Menu



Pozycja regulacji	Opcja			
PIP/PBP * <sup>1</sup> PIP/PBP	Wyłącz	Tryb PiP/PbP jest wyłączony.		
	PiP	Wyświetlenie ekranu podrzędnego na ekranie głównym.		
	PbPLR	Podział wyświetlanych obrazów na prawy/lewy.		
	Sub Source * <sup>2</sup>	HDMI 1	Wybierz wejście HDMI dla ekranu podrzędnego.	
		HDMI 2		
		DP	Wybierz wejście DisplayPort dla ekranu podrzędnego.	
	Polożenie PiP * <sup>3</sup>	USB C	Wybierz wejście USB C dla ekranu podrzędnego.	
		Góra po prawej	Przenieś drugi obraz do prawego górnego rogu.	
		Dół po prawej	Przenieś drugi obraz do prawego dolnego rogu.	
		Dół po lewej	Przenieś drugi obraz do lewego dolnego rogu.	
	Rozmiar PiP * <sup>3</sup>	Góra po lewej	Przenieś drugi obraz do lewego górnego rogu.	
		Mały	Zmniejszenie rozmiaru ekranu podrzędnego.	
		Średni	Normalny rozmiar ekranu podrzędnego	
Zamień * <sup>2</sup>	Duży	Zwiększenie rozmiaru ekranu podrzędnego.		
	Nie	Powrót do normalności.		
KVM KVM	Tak	Zamiana ekranu głównego/ podrzędnego.		
	HDMI	USB-B	Gdy do monitora podłączone są dwa lub trzy komputery, można połączyć źródło wejściowe za pomocą złącza USB upstream.	
		USB-C		
	DP	USB-B		
		USB-C		
	USB C	USB-B		
USB-C				
DSC Compression * <sup>4,5</sup> DSC Compression	On	Umożliwia wyświetlanie 8-bitowych kolorów w rozdzielczości 3440 x 1440 przy 240 Hz.		
	Off	Wyłącza funkcję DSC.		

\*<sup>1</sup> PiP = Picture In Picture (Obraz w obrazie), Dzięki tej funkcji można wyświetlać dwa różne obrazy.  
PbP = Picture By Picture, dzięki tej funkcji można wyświetlić maksymalnie dwa różne obrazy.

\*<sup>2</sup> Dostępne w trybie "PiP" lub "PbP LR".

\*<sup>3</sup> Dostępne tylko w trybie "PiP".

\*<sup>4</sup> Dostępne tylko dla wejścia DisplayPort lub USB Type-C.

\*<sup>5</sup> DSC = Display Stream Compression.



## Informacje Display Information



Wyświetla informacje dotyczące bieżącego sygnału wejściowego pochodzącego z karty graficznej komputera.

### INFO

Więcej informacji na temat zmiany rozdzielczości i odświeżania można znaleźć w instrukcji obsługi karty graficznej.



## Przywróć Reset



Pozycja regulacji

Opcja

Przywróć ustawienia fabryczne?  
Reset All?

Tak

Przywrócone zostaną dane ustawione fabrycznie.

● **Blokada:**

**<Menu OSD>**

Jeśli monitor zostanie włączony po naciśnięciu Joystick [Centrum], gdy monitor jest wyłączony, operacje Menu OSD zostaną zablokowane / odblokowane.

**<Przycisk Zasilania / Menu OSD>**

Jeśli będziesz naciskać Joystick [Centrum] przez 10 sekund, gdy menu nie jest wyświetlane, działanie Przycisku Zasilania / Menu OSD zostanie zablokowane / odblokowane.

### ■ Macierz korelacji funkcji

Wybrana pozycja		Regulacja obrazu										Temp. kolorów	Regulacje obrazu			
		Kontrast	Jasność	Over Drive	Kontrast podwyższony	Tryb nocny	Red. nieb. światła	Redukcja rozmycia ruchu	Gamma	HDR	FreeSync Premium		Głębka czerni	Tryb Direct Drive	Regulacje trybu video 1 do 1 / Rozmiar wyświetlacza	
Aktywny element	Kontrast podwyższony	✓	✓	✓	✓	✓	✓	✓	✓	✓	✓	✓	✓	✓	✓	✓
	Tryb nocny	✓	-	✓	✓	-	-	-	-	-	-	-	-	✓	✓	✓
	Red. nieb. światła	✓	✓	✓	✓	-	-	-	-	-	-	-	-	✓	✓	✓
	Redukcja rozmycia ruchu	✓	-	-	-	-	-	-	-	-	-	-	-	✓	✓	✓
	HDR	-	-	✓	-	✓	-	-	-	✓	✓	✓	✓	✓	✓	✓
	FreeSync Premium	✓	✓	✓	-	✓	✓	✓	✓	✓	✓	✓	✓	✓	✓	✓
Temp. kolorów	Głębka czerni	✓	✓	✓	✓	✓	✓	✓	✓	✓	✓	✓	✓	✓	✓	✓
Regulacje obrazu	i-Style Colour (Wszystkie ustawienia)	-	-	-	-	-	-	-	✓	✓	✓	✓	✓	✓	✓	✓
	Tryb Direct Drive	✓	✓	✓	✓	✓	✓	✓	✓	✓	✓	✓	✓	✓	✓	✓
	Pełny / Aspekt	✓	✓	✓	✓	✓	✓	✓	✓	✓	✓	✓	✓	✓	✓	✓
	Regulacje trybu video 1 do 1 / Rozmiar wyświetlacza	✓	✓	-	✓	✓	✓	✓	✓	✓	✓	✓	✓	✓	✓	✓

✓ : Dostępne

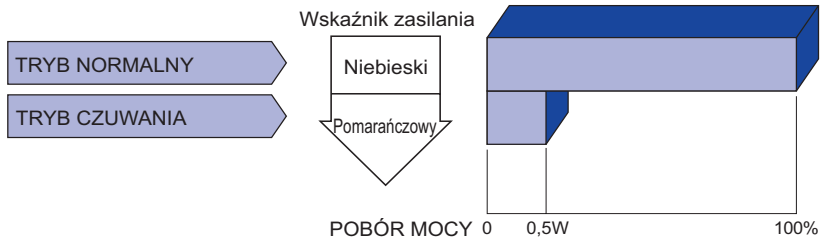
- : Niedostępne

## FUNKCJA CZUWANIA

Ten produkt posiada funkcję czuwania. Jeżeli ta funkcja jest aktywna, zapewnia automatyczne redukowanie niepotrzebnego zużycia energii przez monitor, kiedy komputer nie jest używany. Monitor przechodzi do trybu czuwania, jak to przedstawiono poniżej. Funkcja czuwania, wraz z wszelkimi ustawieniami zegarów, jest konfigurowana przez system operacyjny. W podręczniku systemu operacyjnego możesz sprawdzić konfigurację czuwania.

### ■ Tryb czuwania

Kiedy zostaną wyłączone sygnał wideo z komputera, monitor przechodzi do trybu czuwania, który zapewnia obniżenie zużycia energii do 0,5W lub mniej. Ekran staje się ciemny, a wskaźnik zasilania zmienia kolor na pomarańczowy. Po ponownym dotknięciu klawiatury lub myszki następuje wyjście z trybu czuwania i obraz pojawia się po kilku sekundach.



# ROZWIĄZYWANIE PROBLEMÓW

Gdy monitor nie działa prawidłowo, wykonaj poniższe czynności w celu znalezienia prawdopodobnego rozwiązania problemu.

1. W zależności od występującego problemu wykonaj regulacje przedstawione w punkcie OBSŁUGA MONITORA. Gdy nie zapewniasz to przywrócenia obrazu, przejdź do czynności 2.
2. Jeżeli nie możesz znaleźć stosownej pozycji regulacji w punkcie OBSŁUGA MONITORA lub problem nie ustępuje, wykonaj poniższe czynności kontrolne.
3. W przypadku gdy zetknąłeś się z problemem, który nie został opisany poniżej lub nie możesz skorygować tego problemu, zaprzestań użytkowania monitora i skontaktuj się ze swoim dostawcą lub centrum serwisowym firmy iiyama w celu uzyskania dodatkowej pomocy.

## Problem

## Sprawdź

### ① Obraz nie wyświetla się.

(Nie świeci wskaźnik zasilania.)

- Czy kabel zasilania jest prawidłowo umieszczony w gnieździe.
- Czy zostało włączone zasilanie.
- Czy w gnieździe prądu przemiennego jest napięcie - sprawdź podłączając inne urządzenie.

(Wskaźnik zasilania ma kolor Niebieski.)

- Czy jest aktywny wygaszacz ekranu bez obrazu – dotknij klawiatury lub myszki.
- Zwiększ Kontrast i/lub Jasność.
- Czy komputer jest włączony.
- Czy został prawidłowo przyłączony kabel sygnałowy.
- Czy taktowanie sygnałów z komputera jest zgodne z danymi technicznymi monitora.

(Wskaźnik zasilania świeci pomarańczowym światłem.)

- Czy monitor jest w trybie czuwania – dotknij klawiatury lub myszki.
- Czy komputer jest włączony.
- Czy został prawidłowo przyłączony kabel sygnałowy.
- Czy taktowanie sygnałów z komputera jest zgodne z danymi technicznymi monitora.

### ② Brak synchronizacji ekranu.

- Czy został prawidłowo przyłączony kabel sygnałowy.
- Czy taktowanie sygnałów z komputera jest zgodne z danymi technicznymi monitora.

### ③ Obraz nie jest na środku ekranu.

- Czy taktowanie sygnałów z komputera jest zgodne z danymi technicznymi monitora.

### ④ Ekran jest zbyt jasny lub zbyt ciemny.

- Czy poziom sygnału wyjściowego wideo z komputera jest zgodny z danymi technicznymi monitora.

### ⑤ Drga obraz na ekranie.

- Czy napięcie prądu elektrycznego jest zgodne z danymi technicznymi monitora.
- Czy taktowanie sygnałów z komputera jest zgodne z danymi technicznymi monitora.

### ⑥ Brak dźwięku.

- Czy włączony jest sprzęt audio (komputer itp.).
- Czy Głośność jest ustawiona.
- Czy Wyciszenie jest wyłączone.
- Czy poziom sygnału wyjściowego audio ze sprzętu audio jest zgodny z danymi technicznymi monitora.

### ⑦ Dźwięk jest zbyt głośny lub zbyt cichy.

- Czy poziom sygnału wyjściowego audio ze sprzętu audio jest zgodny z danymi technicznymi monitora.

## INFORMACJE NA TEMAT RECYKLINGU

Nie wyrzucaj swego monitora – przyczynisz się do lepszej ochrony środowiska.

Odwiedź naszą witrynę: <https://iiyama.com>, aby uzyskać informacje o recyklingu monitorów.



# DODATEK

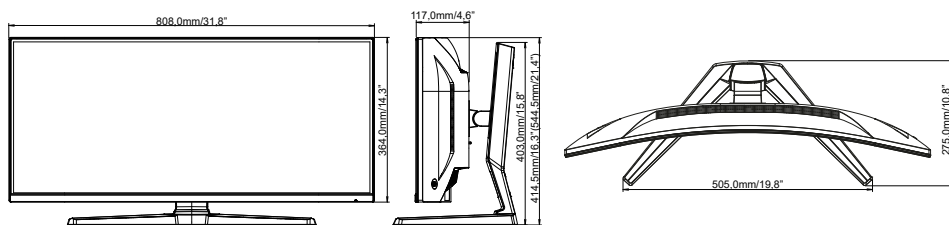
Specyfikacje i wygląd produktów mogą ulec zmianie bez wcześniejszego zawiadomienia.

## DANE TECHNICZNE : G-MASTER GCB3486WQSCP-B1

Kategoria	34"	
Panel LCD	Technologia paneli	VA
	Rozmiar	Przekątna: 34" (86,4cm)
	Zakrzywienie	1500R
	Wielkość plamki	0,23175mm w poziomie × 0,23175mm w pionie
	Jasność	500cd/m <sup>2</sup> (Typowy), 170cd/m <sup>2</sup> (Domyślne / Oszczędność energii)
	Współczynnik kontrastu	4000 : 1 (Typowy), funkcja Kontrast podwyższony dostępna
	Kąt widzenia	W prawo / w lewo: 89° każdy, w górę / w dół: 89° każdy (Typowy)
	MPRT	0,4ms
Liczba wyświetlanych kolorów	Okolo 16,7 mln	
Częstotliwość synchronizacji	HDMI: Poziomej: 24,0-360,0kHz, Pionowej: 48-240Hz DisplayPort: Poziomej: 24,0-360,0kHz, Pionowej: 48-240Hz USB C: Poziomej: 360,0kHz, Pionowej: 48-240Hz	
Natywna rozdzielczość	3440 × 1440, 4,9 megapikseli	
Maks. obsługiwana rozdzielczość	HDMI: 2560 × 1440 240Hz 3440 × 1440 240Hz DisplayPort / USB C: 3440 × 1440 240Hz	
Złącze sygnału wejściowego	HDMI × 2, DisplayPort × 1	
Sygnal wejściowy wizji	HDMI, DisplayPort	
Standard USB	USB3,2 Gen 1 (5Gbps, DC5V, 900mA) , USB C Power Delivery (95W)	
Ilość portów USB Typ portu	2 Upstream: Typ-B× 1, Typ-C × 1 3 Downstream: Typ-A × 2, Typ-C × 1	
Port LAN	RJ45	
Gniazdo słuchawkowa *	Gniazdo ø 3,5mm typu mini jack (Stereo)	
Głośniki	5W × 2 (Głośniki stereo)	
Maks. rozmiar ekranu	Szer. 797,22mm × wys. 333,72mm / szer. 31,4" × 13,1" wys	
Źródło zasilania	100-240VAC, 50/60Hz, 2A	
Zużycie energii	52W (Typowy), 31W (Domyślne / Oszczędność energii) Tryb czuwania: maks. 0,5W, Tryb wyłączenia: maks. 0,3W	
Wymiary Waga netto	808,0 × 414,5 - 544,5 × 275,0mm / 31,8 × 16,3 - 21,4 × 10,8" (S×W×G) 8,05kg / 17,7lbs	
Zakres regulacji wysokości	130mm	
Kąt	Pochylenia: W górę: 18,5°, W dół: 3,5°	
Warunki środowiska	Podczas pracy: Temperatura 5 do 35°C / 41 do 95°F Wilgotność 10 do 90% (bez kondensacji pary wodnej) Składowanie: Temperatura -20 do 60°C / -4 do 140°F Wilgotność 10 do 90% (bez kondensacji pary wodnej)	
EPEAT Bronze	Aby sprawdzić stan rejestracji w swoim państwie, wejdź na stronę <a href="http://www.epeat.net">www.epeat.net</a>	
Certyfikaty	CE, UKCA, TÜV-GS, EAC, VCCI, PSE	

**INFO** \* Prawidłowe działanie podłączonych urządzeń zewnętrznych innych niż słuchawki nie jest gwarantowane.

## WYMIARY



( ) : Maksymalny zakres regulacji

## SYNCHRONIZACJA

Tryb wideo	Częstotliwość pozioma	Częstotliwość pionowa	Częstotliwość pasma wizyjnego
800 × 600	37,879kHz	60,317Hz	40,000MHz
	46,875kHz	75,000Hz	49,500MHz
1024 × 768	48,363kHz	60,004Hz	65,000MHz
	60,023kHz	75,029Hz	78,750MHz
1280 × 1024	63,981kHz	60,020Hz	108,000MHz
	79,976kHz	75,025Hz	135,000MHz
1920 × 1080	67,500kHz	60,000Hz	148,500MHz
	135,000kHz	120,000Hz	297,000MHz
	270,000kHz	240,000Hz	594,000MHz
2560 × 1440	88,890kHz	60,018Hz	241,770MHz
	183,015kHz	120,010Hz	497,800MHz
	355,441kHz	240,001Hz	966,800MHz
3440 × 1440	88,859kHz	59,999Hz	319,890MHz
	148,100kHz	100,000Hz	533,160MHz
	180,000kHz	120,000Hz	676,800MHz
	356,400kHz	240,000Hz	1283,040MHz

**INFO** \* Wyjście karty graficznej musi obsługiwać technologię DSC, a funkcja „DSC” w menu musi być włączona.

Konsola	1080p (1920×1080)	1440p (2560×1440)	2160p (3840×2160)
PS5	60 / 120Hz	60 / 120Hz	60Hz
Xbox Series X/S	60 / 120Hz	60 / 120Hz	60Hz *

\* Dostępne tylko dla Xbox Series X.