

UŽIVATELSKÝ MANUÁL

ProLite

Touch Panel PC

ProLite TW1023ASC
ProLite TW1623AS
ProLite TW2223AS

Děkujeme moc za výběr iiyama Dotyková obrazovka PC. Doporučujeme, abyste věnovali několik minut, před instalací zapnutím Dotyková obrazovka PC, k pečlivému pročtení komplexního návodu. Prosíme, mějte tuto příručku na bezpečném místě pro budoucí použití.

ČESKY



Naskenujte QR kód a zjistíte další software/služby dostupné pro váš produkt IIYAMA nebo přejděte na iiyama.com/signup

OZNAČENÍ CE PROHLÁŠENÍ O SHODĚ

Tento Dotyková obrazovka PC je v souladu s požadavky směrnice ES/EU 2014/53/EU "Rádiových zařízeních směrnice", 2009/125/ES "ErP směrnice" a 2011/65/EU "RoHS směrnice".

Elektro-magnetická náchylnost byla zvolena na úrovni, která dává správnou funkci v obytných oblastech, podnikání a lehkých průmyslových areálech a malých podnicích, uvnitř i vně budov. Všechna místa pro provoz jsou charakterizována připojením k veřejné síti nízkého napětí napájení.

Prohlášení o ozáření :

Toto zařízení vyhovuje limitům vystavení radiaci CE stanoveným pro nekontrolované prostředí. Toto zařízení by mělo být instalováno a provozováno s minimální vzdáleností 20 cm mezi radiátorem a tělem.

Provozní frekvenční rozsah a maximální výstupní výkon (EIRP) jsou uvedeny níže:

Model No. : TW1023A

Funkce	Frekvence	Maximální výstupní výkon (EIRP)
WiFi	2412-2472 MHz	16.78 dBm
	5180-5240 MHz	13.19 dBm
	5745-5825 MHz	13.19 dBm
Bluetooth BLE	2402-2480 MHz	6.73 dBm
Bluetooth BR+EDR	2402-2480 MHz	7.45 dBm

Model No. : TW1623A

Funkce	Frekvence	Maximální výstupní výkon (EIRP)
WiFi	2412-2472 MHz	16.77 dBm
	5180-5240 MHz	13.86 dBm
	5745-5825 MHz	13.46 dBm
Bluetooth BLE	2402-2480 MHz	8.31 dBm
Bluetooth BR+EDR	2402-2480 MHz	8.86 dBm

Model No. : TW2223A

Funkce	Frekvence	Maximální výstupní výkon (EIRP)
WiFi	2412-2472 MHz	15.7 dBm
	5180-5240 MHz	11.05 dBm
	5745-5825 MHz	10.84 dBm
Bluetooth BLE	2402-2480 MHz	6.76 dBm
Bluetooth BR+EDR	2402-2480 MHz	5.3 dBm

IYYAMA CORPORATION: Wijkermeerstraat 8, 2131 HA Hoofddorp, The Netherlands



Doporučujeme recyklaci použitého výrobku. Obrat'te se prosím na svého prodejce nebo iiyama servisní středisko. Recyklační informace získané přes internet, pomocí adresy: <https://iiyama.com>

Můžete se připojit na webovou stránku různých zemí.

- Vyhrazujeme si právo měnit specifikace bez předchozího upozornění.
- Všechny obchodní známky použité v této uživatelské příručce jsou majetkem příslušných vlastníků.



VAROVÁNÍ

TENTO PRODUKT OBSAHUJE LITHIOVOU BATERII

Nehřejte baterii.

Nedeformujte baterii.

Nedobíjejte baterii.

Nevyhazujte baterii do ohně.

Udržujte baterii mimo dosah dětí.

Udržujte baterii mimo přímé sluneční světlo a zdroje tepla, neskladujte v prostředí s vysokou teplotou a vlhkostí.

Polykání baterie může vést k chemickým popáleninám, proražení měkkých tkání a smrti. Těžké popáleniny mohou nastat do 2 hodin po požití. Okamžitě vyhledejte lékařskou pomoc.

Battery Model	CR1220* ¹ / CR2032* ²
Battery Voltage/Typical Capacity	3V, 40mAh* ¹ / 3V, 240mAh* ²
Battery Manufacturer	Fujian Nanping Nanfu New Energy Co., Ltd 109 Industry Road, Nanping, Fujian, P.R.China P.C. 353000
Tel	(0086)-599-873-3158
Battery Europe Representative	Apex CE Specialists GmbH Grafenberger Allee 277, 40237 Düsseldorf, Germany
Contact Person	Wells, Yan
Email	Info@apex-ee.de

*¹ ProLite TW1623AS

*² ProLite TW1023ASC / ProLite TW2223AS



Seznamte se s místními předpisy týkajícími se odděleného sběru elektrických a elektronických výrobků. Je důležité dodržovat tyto pokyny a vyhnout se likvidaci starých výrobků společně s běžným domovním odpadem. Správná likvidace pomáhá předcházet možným negativním dopadům na životní prostředí a lidské zdraví.

Tento výrobek obsahuje baterie, které podléhají evropskému nařízení (EU) 2023/1542, které zakazuje likvidaci s běžným domovním odpadem. Další informace naleznete na naší recyklační stránce na adrese https://iiyama.com/gl_en/support/#recycling.



OBSAH

PRO VAŠÍ BEZPEČNOST	1
BEZPEČNOSTNÍ OPATŘENÍ.....	1
SPECIÁLNÍ POZNÁMKY K LCD OBRAZOVCE	3
ZÁKAZNICKÝ SERVIS.....	4
ČIŠTĚNÍ	4
ZVLÁŠTNÍ UPOZORNĚNÍ K DOTYKOVÉMU PANELU	4
PŘED POUŽITÍM DOTYKOVÁ OBRAZOVKA PC	5
VLASTNOSTI	5
KONTROLA OBSAHU BALENÍ.....	5
INSTALACE.....	7
OVLÁDACÍ PRVKY A KONEKTORY : ProLite TW1023ASC	9
OVLÁDACÍ PRVKY A KONEKTORY : ProLite TW1623AS	10
OVLÁDACÍ PRVKY A KONEKTORY : ProLite TW2223AS	11
PŘIPOJENÍ DOTYKOVÁ OBRAZOVKA PC : ProLite TW1023ASC ..	12
PŘIPOJENÍ DOTYKOVÁ OBRAZOVKA PC : ProLite TW1623AS ...	13
PŘIPOJENÍ DOTYKOVÁ OBRAZOVKA PC : ProLite TW2223AS ...	14
INSTALACE A ODSTRANĚNÍ KRYTU KABELU :	
ProLite TW1023ASC	16
INSTALACE A ODSTRANĚNÍ KRYTU KABELU :	
ProLite TW1623AS.....	17
INSTALACE A ODSTRANĚNÍ KRYTU KABELU :	
ProLite TW2223AS.....	18
OVLÁDÁNÍ DOTYKOVÁ OBRAZOVKA PC	19
ŘEŠENÍ PROBLÉMŮ	21
INFORMACE O RECYKLACI.....	21
PŘÍLOHA	22
SPECIFIKACE : ProLite TW1023ASC-B2P	22
SPECIFIKACE : ProLite TW1623AS-B1P	23
SPECIFIKACE : ProLite TW2223AS-B2	24
ROZMĚRY : ProLite TW1023ASC	25
ROZMĚRY : ProLite TW1623AS	25
ROZMĚRY : ProLite TW2223AS	26

PRO VAŠÍ BEZPEČNOST

BEZPEČNOSTNÍ OPATŘENÍ

VAROVÁNÍ

PŘESTANTĚ POUŽÍVAT DOTYKOVÁ OBRAZOVKA PC V PŘÍPADĚ JAKÝCHKOLIV PROBLÉMŮ

Pokud si všimnete jakýchkoli abnormální jevů, jako je kouř, zvláštní zvuk nebo zplodiny, odpojte Dotyková obrazovka PC a ihned se obraťte na svého prodejce nebo iiyama servisní středisko. Další použití může být nebezpečné a může způsobit požár nebo úraz elektrickým proudem.

NIKDY NEDEMOLUJTE KRYT DISPLEJE

Vysokonapěťové obvody uvnitř Dotyková obrazovka PC. Demontáží krytu se můžete vystavit nebezpečí požáru nebo úrazu elektrickým proudem.

NIKDY NEVKLÁDEJTE NĚJAKÉ PŘEDMĚTY DO DOTYKOVÁ OBRAZOVKA PC

Nepokládejte žádné pevné předměty nebo kapaliny, jako je voda do Dotyková obrazovka PC. V případě nehody, okamžitě Dotyková obrazovka PC odpojte a obraťte se na svého prodejce nebo iiyama servisní středisko. Používání Dotyková obrazovka PC s jakýmkoliv předmětem uvnitř může způsobit požár, úraz elektrickým proudem nebo poškození.

UMÍSTĚTE DOTYKOVÁ OBRAZOVKA PC NA ROVNÝ A STABILNÍ POVRCH

Dotyková obrazovka PC může způsobit zranění, pokud spadne.

NEPOUŽÍVEJTE DOTYKOVÁ OBRAZOVKA PC V BLÍZKOSTI ZDROJE VODY

Nepoužívejte Dotyková obrazovka PC, kde může být postříkán vodou či polit vodou. Může to způsobit požár nebo úraz elektrickým proudem.

POUŽÍVEJTE JEN PODPOROVANÝ NAPÁJECÍ ZDROJ

Ujistěte se, že Dotyková obrazovka PC je používám pouze s určeným napájením. Použití nesprávného napětí může způsobit poruchu a může způsobit požár nebo úraz elektrickým proudem.

SPRÁVNÉ POUŽITÍ AC ADAPTÉRU

Používejte pouze AC adaptér poskytnutý společností iiyama. Jakákoliv odchylka od používání originálního adaptéru pomocí jiného typu adaptéru, může vést k poškození příslušenství a Dotyková obrazovka PC ohněm nebo elektrickým proudem.

NEROZEBÍREJTE AC ADAPTÉR

Rozebráním AC adaptér se můžete vystavit nebezpečí požáru nebo úrazu elektrickým proudem.

CHRAŇTE KABELY

Netahejte, neohýbejte AC Adaptér, napájecí a datový kabel. Nepokládejte na Dotyková obrazovka PC nebo na kabely žádné jiné těžké předměty. V případě poškození, kabely mohou způsobit požár nebo úraz elektrickým proudem.

NEPŘÍZNIVÉ POVĚTRNOSTNÍ PODMÍNKY

Není vhodné používat Dotyková obrazovka PC při těžké bouřce, může to způsobit poruchu. Také se doporučuje, abyste se nedotýkali zástrčky. Mohlo by dojít k úrazu elektrickým proudem.

UPOZORNĚNÍ

MÍSTO INSTALACE

Neinstalujte Dotyková obrazovka PC, kde může dojít k náhlým změnám teploty, nebo ve vlhkém, prašném nebo zakouřeném prostředí, protože by mohlo dojít k požáru, úrazu elektrickým proudem nebo poškození. Rovněž nesmí být vystavena nadměrnému teplu, jako je sluneční světlo, oheň nebo podobně.

NEUMISŤUJTE DOTYKOVÁ OBRAZOVKA PC DO NEBEZPEČNÝCH POZIC

Dotyková obrazovka PC se může převrhnout a způsobit zranění, pokud není vhodně umístěn. Dále se ujistěte, že nemáte na Dotyková obrazovka PC položené nějaké těžké předměty, a že všechny kabely jsou vedeny tak, že děti za ně nemohou tahat a způsobit si zranění.

ODPOJTE KABELY PŘI MANIPULACI S DOTYKOVÁ OBRAZOVKA PC

Když přesouváte Dotyková obrazovka PC, vypněte síťový vypínač, odpojte Dotyková obrazovka PC a ujistěte se, zda je signálový kabel odpojen. Pokud Dotyková obrazovka PC neodpojíte, může dojít k požáru nebo úrazu elektrickým proudem.

ODPOJTE DOTYKOVÁ OBRAZOVKA PC ZE ZÁSUVKY

Pokud Dotyková obrazovka PC nepoužíváte delší dobu, je doporučeno jej odpojit z elektrické sítě, aby se zabránilo nehodám.

DRŽTE ZÁSTRČKU PŘI ODPOJOVÁNÍ

Chcete-li odpojit AC Adaptér, napájecí kabel nebo signálový kabel, tahejte vždy za zástrčku. Nikdy netahejte za samotný kabel, může to způsobit požár nebo úraz elektrickým proudem.

NEDOTÝKEJTE SE ZÁSTRČKY MOKRÝMA RUKAMA

Při vytahování nebo zastrčení zástrčky mokřkýma rukama, může dojít k úrazu elektrickým proudem.

POZOR BATERIE!

Baterii nelze vyměnit. Pokud potřebujete vyměnit baterii, obraťte se na prodejce nebo servisní středisko iiyama, pokud jde o bezpečnost.

OSTATNÍ

ERGONOMICKÉ DOPORUČENÍ

Chcete-li odstranit únavu očí, neprovazujte Dotyková obrazovka PC proti jasnému pozadí nebo v tmavé místnosti. Pro optimální pohodlí při sledování by Dotyková obrazovka PC měl být těsně pod úroveň očí a ve vzdálenosti 40 - 60 cm (16-24 palec) od vašich očí. Při používání Dotyková obrazovka PC delší dobu se doporučuje přestávka deset minut každou hodinu, protože dlouhodobý pohled na obrazovku může způsobit únavu očí.

SPECIÁLNÍ POZNÁMKY K LCD OBRAZOVCE

Následující symptomy jsou normální u LCD obrazovky a neznamenají problém.

POZNÁMKA

- Můžete zjistit mírně nerovnoměrný jas na obrazovce v závislosti na pracovní ploše, kterou používáte.
- Vzhledem k povaze LCD obrazovky, může přetrvat vjem původní obrazovky i po přepnutí obrazu, když je stejný obraz zobrazen hodiny. V tomto případě lze obrazovku obnovovat pomalu změnou obrazu nebo vypnutím na několik hodin.

POUŽÍVÁNÍ

Tento produkt lze používat 24 hodin denně s omezenou životností. Používáte-li tento produkt se sníženým jasnem na 50% maximální hodnoty, životnost podsvícení LED je obvykle 30 000 hodin.

Tento produkt podporuje orientaci na šířku, na výšku a lícem nahoru (Tabletop).

GHOSTING (GHOST IMAGE)

Uvědomte si prosím, že na všech LCD obrazovkách můžete zažít strašidlo. "Duchový obraz" se objeví, když je zbytkový obraz viditelný na obrazovce, když jsou statické obrazy zobrazovány po dlouhou dobu. "Duchový obraz" není trvalý, ale je třeba se vyhnout statickým obrázkům zobrazených po dlouhou dobu.

K PŘEDCHÁZENÍ GHOSTINGU (GHOST IMAGE)

Chcete-li zabránit duchům a prodloužit životnost Dotyková obrazovka PC, doporučujeme následující:

- Použijte spořič obrazovky, který má pohyblivou grafiku nebo černobílé obrázky.
- Pravidelně měňte pozadí plochy.
- Snižte jas Dotyková obrazovka PC.
- Pokud Dotyková obrazovka PC nepoužíváte, vypněte jej nebo pomocí multifunkčních hodin spravujte dobu vypnutí.
- Je-li Dotyková obrazovka PC nainstalován v prostředí s vysokou teplotou okolí nebo je zcela uzavřen, důrazně doporučujeme použít aktivní ventilační systém nebo chladič ventilátory.

VYMAZAT GHOSTING (GHOST IMAGE)

- Vypněte Dotyková obrazovka PC na delší dobu. Může to být na několik hodin nebo několik dní.
- Použijte spořič obrazovky (černobílý nebo bílý) a spusťte jej na delší dobu.

ZÁKAZNICKÝ SERVIS

POZNÁMKA

- Máte-li vrátit přístroj do servisu a originální balení bylo zničeno, obraťte se prosím na svého prodejce nebo iiyama servisní středisko pro radu nebo náhradního balení.

ČIŠTĚNÍ

VAROVÁNÍ

- Pokud při čištění dostanou materiály nebo kapaliny, jako je voda, do Dotyková obrazovka PC, okamžitě odpojte napájecí kabel a obraťte se na svého prodejce nebo iiyama servisní středisko.

POZNÁMKA

- Pro ochranu LCD panelu, nepoškrábejte nebo neotírejte obrazovku tvrdými předměty.
- Nikdy nepoužívejte některé z následujících silných rozpouštědel. Ty mohou poškodit kryt apovrch dotykové obrazovky.

Ředidlo	Benzín
Abrazivní čistič	Spreji
Vosk	Kyselé nebo alkalické rozpouštědlo
- Dotýkáním se krytu produkty vyrobenými z pryže nebo plastu po delší dobu, může dojít k degeneraci nebo ztráty barvy na krytu.

KRYT DOTYKOVÝ POČÍTAC

Skvrny lze odstranit hadříkem lehce navlhčeným ve slabém saponátu. Poté otřete kryt jemným suchým hadříkem.

DOTYKOVÁ OBRAZOVKA

Povrch dotykového displeje lze čistit měkkým čistým hadříkem navlhčeným v slabém komerčním čisticím prostředku pro mytí okenních skel nebo 50/50 směsi vody a IPA(isopropylalkoholu). K čištění povrchu panelu (nebo obrazovky), nepoužívejte kyselé nebo alkalické rozpouštědlo.

ZVLÁŠTNÍ UPOZORNĚNÍ K DOTYKOVÉMU PANELU

UPOZORNĚNÍ

- Pokud k využití dotykové funkce použijete ostré, špičaté nebo kovové předměty, může dojít k trvalému poškození panelu.
Tím rovněž můžete přijít o zbývající záruční období na zařízení.
Doporučujeme proto používat vodivý stylus (typ R0,8 nebo novější) nebo funkci aktivovat prstem.

PŘED POUŽITÍM DOTYKOVÁ OBRAZOVKA PC

VLASTNOSTI

- ◆ Podporuje rozlišení až 1280 × 800 : ProLite TW1023ASC
- ◆ Podporuje rozlišení až 1920 × 1080: ProLite TW1623AS, ProLite TW2223AS
- ◆ Vysoký kontrast 1000:1 (typický) / Jas 450cd/m² (typický), 387cd/m² (s dotykovým panelem) : : ProLite TW1023ASC, ProLite TW1623AS
- ◆ Vysoký kontrast 3000:1 (typický) / Jas 400cd/m² (typický), 344cd/m² (s dotykovým panelem) : ProLite TW2223AS
- ◆ PoE : ProLite TW1023ASC, ProLite TW1623AS
- ◆ Automatická rotace
- ◆ 2 × 1.5W Stereo reproduktory : ProLite TW1023ASC
- ◆ 2 × 2W Stereo reproduktory : ProLite TW1623AS, ProLite TW2223AS
- ◆ Android OS
- ◆ V souladu VESA Standard (100mm×100mm)

KONTROLA OBSAHU BALENÍ

Následující doplňky jsou součástí balíku. Zkontrolujte, zda jsou uzavřeny s Dotyková obrazovka PC. Pokud něco chybí nebo jsou poškozeny, obraťte se na prodejce nebo na regionální iiyama kancelář.

- | | |
|--|--|
| ■ AC adaptér * ¹ | ■ Vyměnitelné zástrčky (Typ: EU/UK) * ² |
| ■ Napájecí kabel (Typ: EU/UK) * ³ | ■ Kryt kabelu |
| ■ Šrouby pro Kryt kabelu (2 ks) | ■ Šrouby M4 pro montáž na VESA (5 ks) |
| ■ Bezpečnostní příručka | ■ Rychlý průvodce |

UPOZORNĚNÍ

*1 Použitelný AC adaptér

ProLite TW1023ASC / ProLite TW1623AS

Typ Jméno	FJ-SW1202000N
Výrobce	SHENZHEN FUJIA APPLIANCE CO., LTD. 5F of Building F, Hengchangrong(xinghui) Sci-Tech. Park, Huaning Road, Longhua District, Shenzhen, Guangdong, P. R. China
Vstupní napětí	100-240VAC
Vstupní střídavá frekvence	50/60Hz
Výstupní napětí	12,0VDC
Výstupní proud	2,0A
Výstupní výkon	24,0W
Průměrná aktivní účinnost	Minimálně 86,2%
Účinnost při nízkém zatížení (10%)	Minimálně 72,88%
Spotřeba energie bez zatížení	Maximálně 0,10W

ProLite TW2223AS

Typ Jméno	FJ-SW20171205000
Výrobce	SHENZHEN FUJIA APPLIANCE CO., LTD. 5F of Building F, Hengchangrong(xinghui) Sci-Tech. Park, Huaning Road, Longhua District, Shenzhen, Guangdong, P. R. China
Vstupní napětí	100-240VAC
Vstupní střídavá frekvence	50/60Hz
Výstupní napětí	12,0VDC
Výstupní proud	5,0A
Výstupní výkon	60,0W
Průměrná aktivní účinnost	Minimálně 88,32%
Účinnost při nízkém zatížení (10%)	Minimálně 88,06%
Spotřeba energie bez zatížení	Maximálně 0,20W

*2 Všechny garance a záruky jsou neplatné pro případné problémy nebo škody způsobené napájecím kabelem, který není součástí balení Iiyama.

Při schváleném napájecím kabelu větší nebo rovno H05VVF, musí být použito 3G, 0,75mm².

Příslušenství pro ProLite TW1023ASC / ProLite TW1623AS

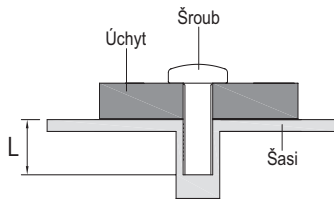
*3 Příslušenství pro ProLite TW2223AS

INSTALACE

UPOZORNĚNÍ Před montáží tohoto Dotyková obrazovka PC se prosím ujistěte, že je zeď nebo rameno plochy dostatečně silná na to, aby udržela potřebnou hmotnost obrazovky a přimontování.

[MONTÁŽ NA STĚNU]

UPOZORNĚNÍ Pokud chcete Dotyková obrazovka PC zavěsit na zeď, s ohledem na tloušťku montážní konstrukce se k upevnění Dotyková obrazovka PC používá šrouby M4 (4 kusy) o délce L 4mm. Použití delšího šroubu může způsobit úraz elektrickým proudem nebo poškození zařízení, protože delší šroub se může dostat do kontaktu s elektrickými komponenty uvnitř Dotyková obrazovka PC.



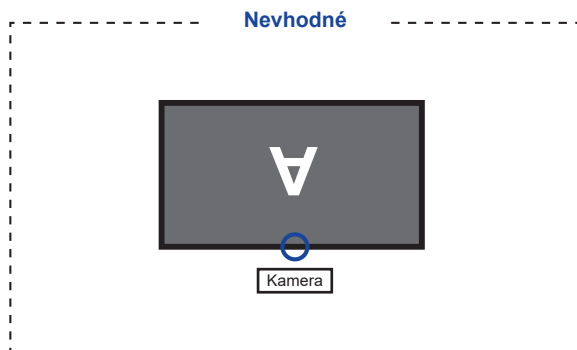
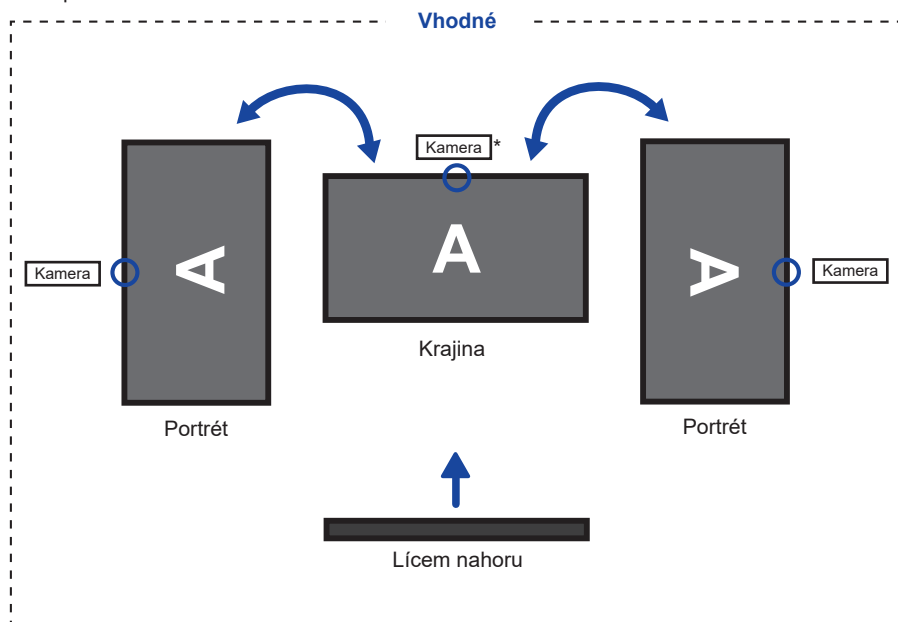
[VESTAVĚNÉ ZAŘÍZENÍ]

UPOZORNĚNÍ Tento výrobek není určen k použití v prostředí s vysokými teplotami. Pokud výrobek umístíte do venkovní skříňky, musíte do ní instalovat větrací otvory a ventilátory, abyste za každých okolností zachovali teplotu pod limitem stanoveným v technických specifikacích výrobku.

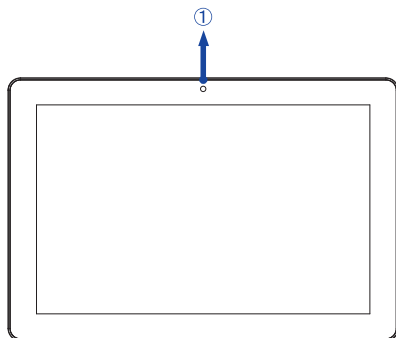
[OTÁČENÍ OBRAZOVKY]

Tento Dotyková obrazovka PC je navržen tak, aby byl kompatibilní v režimech na šířku, na výšku a lícem nahoru.

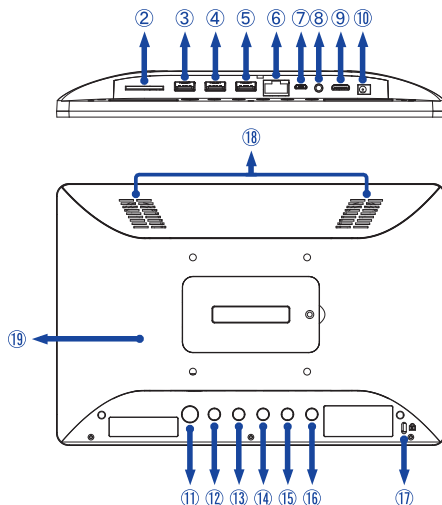
* Pouze pro ProLite TW1023ASC



<Přední>



<Zadní a Spodní>



- ① Kamera
- ② Slot na kartu SD (SD Card)
- ③ USB Konektor (USB3,2 Gen 1: 5Gbps, 5V, 900mA) (USB 3,2)
- ④ USB Konektor (USB 2,0: DC5V, 500mA) (USB 2,0)
- ⑤ USB Konektor (USB 2,0: DC5V, 500mA) (USB 2,0)
- ⑥ RJ45 konektor (LAN)
- ⑦ Konektor Micro USB (OTG)
- ⑧ Náhlavní Souprava konektor (⌚)
- ⑨ Mini HDMI konektor (HDMI OUT)
- ⑩ Konektor pro AC adaptér (⎓ : Stejnoseměrný proud) (DC in)
- ⑪ Vypínač (⏻)

Klávesová zkratka

Režim spánku: Stiskněte při zapnutém napájení. Opětovným stisknutím nebo stisknutím jakéhokoli jiného tlačítka nebo dotyku obrazovky probudíte.

Vypnutí: Během zapnutého napájení držte stisknuté 2 sekundy.

Screenshot: Stiskněte současně ⏻ a ◀.

Kamera: Třikrát rychle klikněte.

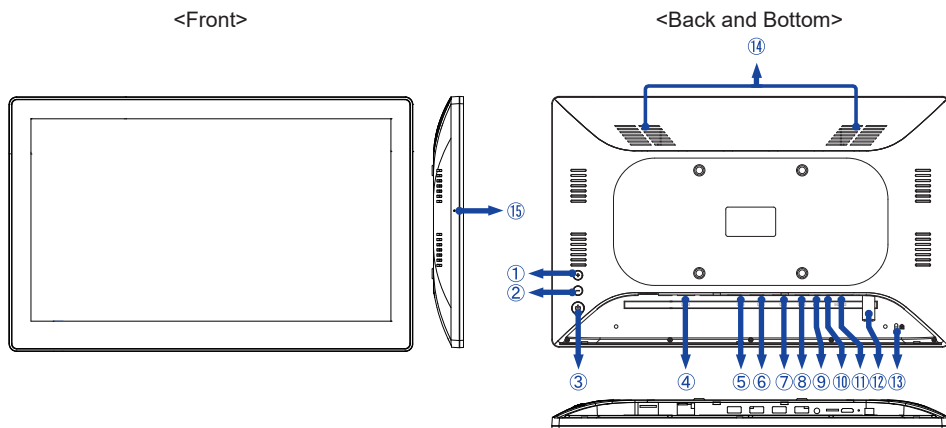
- ⑫ Tlačítko Home (⏪)
- ⑬ Tlačítko Jas + (☀)
- ⑭ Tlačítko Jas - (☀)
- ⑮ Tlačítko hlasitosti + (⏮+)
- ⑯ Tlačítko hlasitosti - (⏮-)
- ⑰ Klíčová dírka pro bezpečnostní zámek

POZNÁMKA

Můžete připevnit bezpečnostní zámek a kabel, aby se zabránilo přemístění Dotyková obrazovka PC počítače bez Vašeho svolení.

- ⑱ Reprodukory
- ⑲ Mikrofon

OVLÁDACÍ PRVKY A KONEKTORY : ProLite TW1623AS



① Tlačítko hlasitosti + (+)

② Tlačítko hlasitosti - (-)

③ Vypínač (⏻)

Klávesová zkratka

Režim spánku: Stiskněte při zapnutém napájení. Opětovným stisknutím nebo stisknutím jakéhokoliv jiného tlačítka nebo dotyku obrazovky probudíte.

Vypnutí: Během zapnutého napájení držte stisknuté 2 sekundy.

Screenshot: Stiskněte současně ⏻ a -.

④ RJ45 konektor (LAN)

⑤ USB Konektor (USB 2,0: DC5V, 500mA) (USB 2,0)

⑥ USB Slave Konektor : Pro údržbové personál (USB Slave)

⑦ USB Konektor (USB3,2 Gen 1: 5Gbps, 5V, 900mA) (USB 3,2)

⑧ USB Konektor (USB 2,0: DC5V, 500mA) (USB 2,0)

⑨ Náhlavní Souprava konektor (🎧)

⑩ Slot na kartu TF Card (TF Card)

⑪ Mini HDMI konektor (HDMI OUT)

⑫ Konektor pro AC adaptér (⚡ : Stejnoseměrný proud) (DC)

⑬ Klíčová dírka pro bezpečnostní zámek

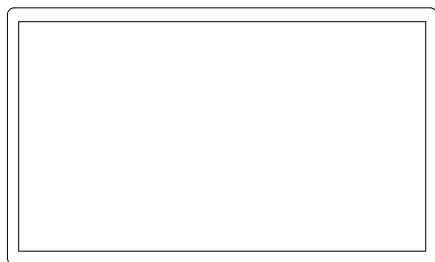
POZNÁMKA

Můžete připevnit bezpečnostní zámek a kabel, aby se zabránilo přemístění Dotyková obrazovka PC počítače bez Vašeho svolení.

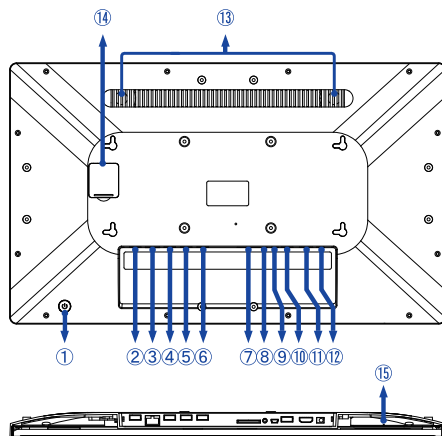
⑭ Reprodukory

⑮ Mikrofon

<Přední>



<Zadní a Spodní>



① Vypínač (⏻)

Klávesová zkratka

Režim spánku: Stiskněte tlačítko napájení nebo se dotkněte obrazovky, abyste zařízení probudili.

Vypnutí: Během zapnutého napájení držte stisknuté 3 sekundy.

- ② USB Konektor (USB 2,0: DC5V, 500mA) (USB 2,0)
- ③ RJ45 konektor (LAN)
- ④ USB Konektor (USB 2,0: DC5V, 500mA) (USB 2,0)
- ⑤ Sériový port: Pro údržbové personál (DC5V, 100mA) (Serial port)
- ⑥ Sériový port: Pro údržbové personál (DC5V, 100mA) (Serial port)
- ⑦ Slot na kartu SD (SD Card)
- ⑧ Náhlavní Souprava Konektor (🎧)
- ⑨ Mini USB OTG Konektor (DC5V, 500mA) (OTG)

POZNÁMKA

Počítač připojený k tomuto portu má přístup k Micro SD Card / internímu nebo externímu úložišti Dotyková obrazovka PC.

- ⑩ USB Konektor (USB3,2 Gen 1: 5Gbps, 5V, 900mA) (USB3,2)
- ⑪ HDMI Konektor (HDMI OUT)
- ⑫ Konektor pro AC adaptér (⚡ : Stejnoseměrný proud) (DC)
- ⑬ Reproduktory
- ⑭ U tohoto modelu není dostupné
- ⑮ Mikrofón

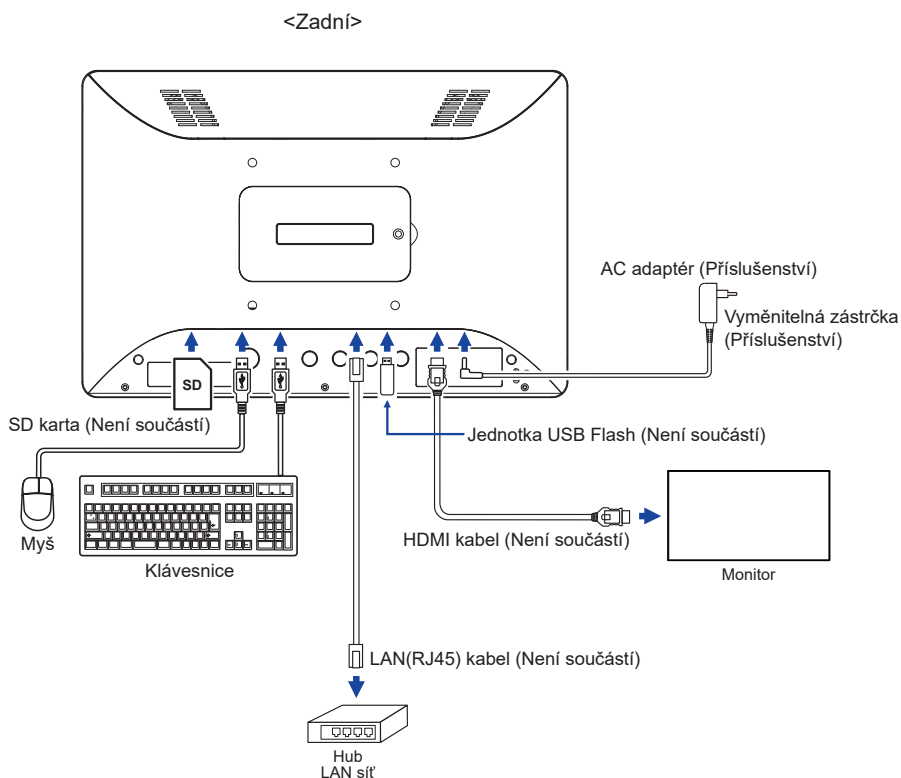
PŘIPOJENÍ DOTYKOVÁ OBRAZOVKA PC : ProLite TW1023ASC

- 1 Připojte AC adaptér k Dotyková obrazovka PC a poté připojte k napájení.
- 2 Zapněte Dotyková obrazovka PC.

POZNÁMKA

- Ujistěte se, že instalace budovy má jistič 120/240V, 20A (maximum).
- Připojovací zařízení třídy 1 typu A musí být připojeno k ochrannému vodiči.
- Zásuvka musí být instalována v blízkosti zařízení a musí být snadno přístupná.
- Výrazný akustický tlak u ucha / sluchátek může způsobit poškození sluchu / ztrátu sluchu.
- Počáteční nastavení operačního systému trvá přibližně 5-10 minut.
- Chcete-li nastavit operační systém Android pro dotykový počítač, zapněte dotykový počítač a postupujte podle pokynů na obrazovce.

[Příklad připojení]



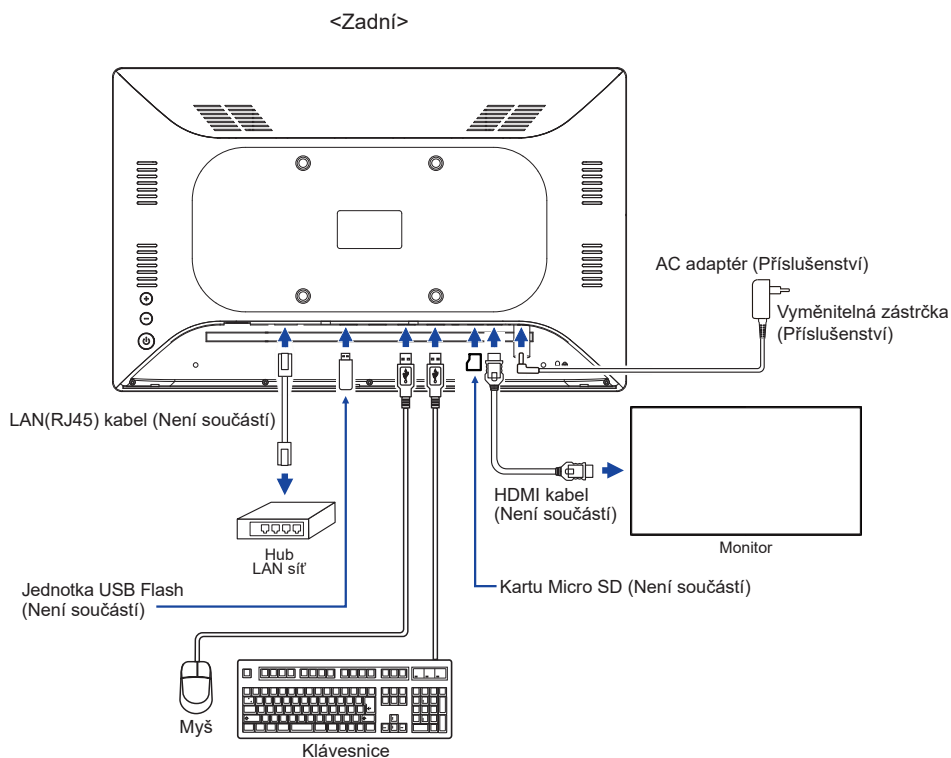
PŘIPOJENÍ DOTYKOVÁ OBRAZOVKA PC : ProLite TW1623AS

- 1 Připojte AC adaptér k Dotyková obrazovka PC a poté připojte k napájení.
- 2 Zapněte Dotyková obrazovka PC.

POZNÁMKA

- Ujistěte se, že instalace budovy má jistič 120/240V, 20A (maximum).
- Připojovací zařízení třídy 1 typu A musí být připojeno k ochrannému vodiči.
- Zásuvka musí být instalována v blízkosti zařízení a musí být snadno přístupná.
- Výrazný akustický tlak u ucha / sluchátek může způsobit poškození sluchu / ztrátu sluchu.
- Počáteční nastavení operačního systému trvá přibližně 5-10 minut.
- Chcete-li nastavit operační systém Android pro dotykový počítač, zapněte dotykový počítač a postupujte podle pokynů na obrazovce.

[Příklad připojení]



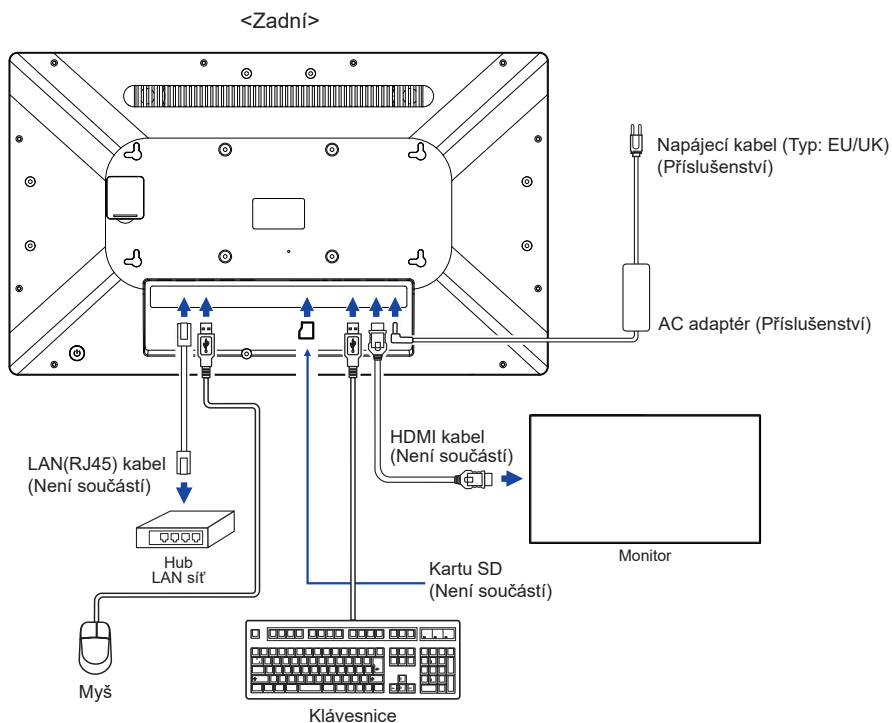
PŘIPOJENÍ DOTYKOVÁ OBRAZOVKA PC : ProLite TW223AS

- 1 Připojte AC adaptér k Dotyková obrazovka PC a poté připojte k napájení.
- 2 Zapněte Dotyková obrazovka PC.

POZNÁMKA

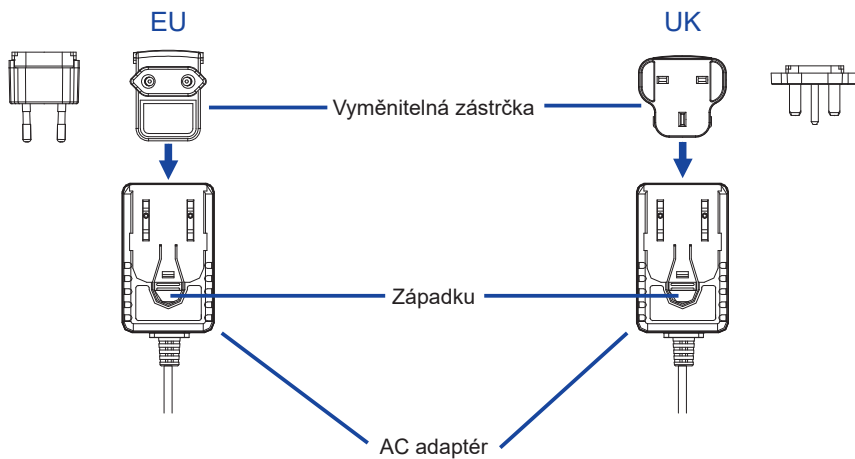
- Ujistěte se, že instalace budovy má jistič 120/240V, 20A (maximum).
- Připojovací zařízení třídy 1 typu A musí být připojeno k ochrannému vodiči.
- Zásuvka musí být instalována v blízkosti zařízení a musí být snadno přístupná.
- Výrazný akustický tlak u ucha / sluchátek může způsobit poškození sluchu / ztrátu sluchu.
- Počáteční nastavení operačního systému trvá přibližně 5-10 minut.
- Chcete-li nastavit operační systém Android pro dotykový počítač, zapněte dotykový počítač a postupujte podle pokynů na obrazovce.

[Příklad připojení]



[PŘIPOJENÍ SÍŤOVÉHO AC ADAPTÉR : ProLite TW1023ASC / ProLite TW1623AS]

- ① Připojte příslušný typ zástrčky k AC adaptér ve správné orientaci.
- ② Zatlačením na západku odpojte zástrčku ze síťového AC adaptér.



INSTALACE A ODSTRANĚNÍ KRYTU KABELU : ProLite TW1023ASC

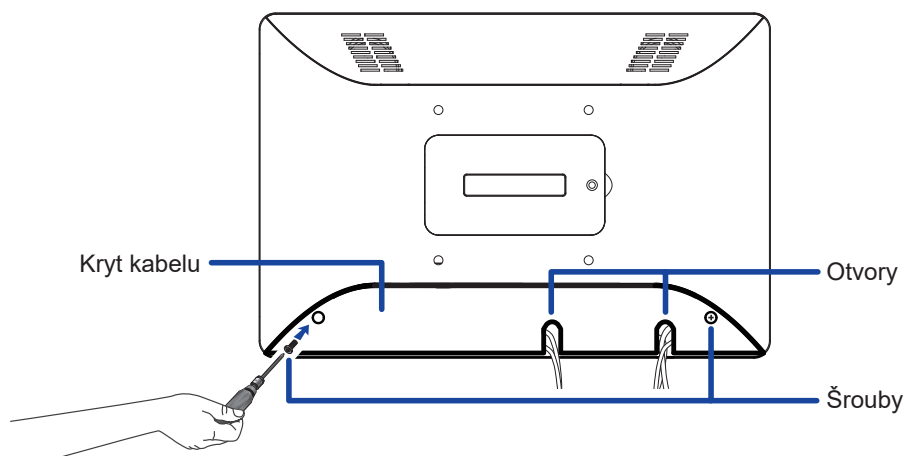
Položte měkký hadřík na stůl předem, aby se zabránilo poškrábání Dotyková obrazovka PC.
Položte Dotyková obrazovka PC na stůl čelní stranou dolů.

[Instalace]

- ① Připojené kabely protáhněte otvory v krytu kabelu.
- ② Upevněte kryt kabelu pomocí šroubu.

[Demontáž]

Odšroubujte a sejměte kryt kabelu.



INSTALACE A ODSTRANĚNÍ KRYTU KABELU : ProLite TW1623AS

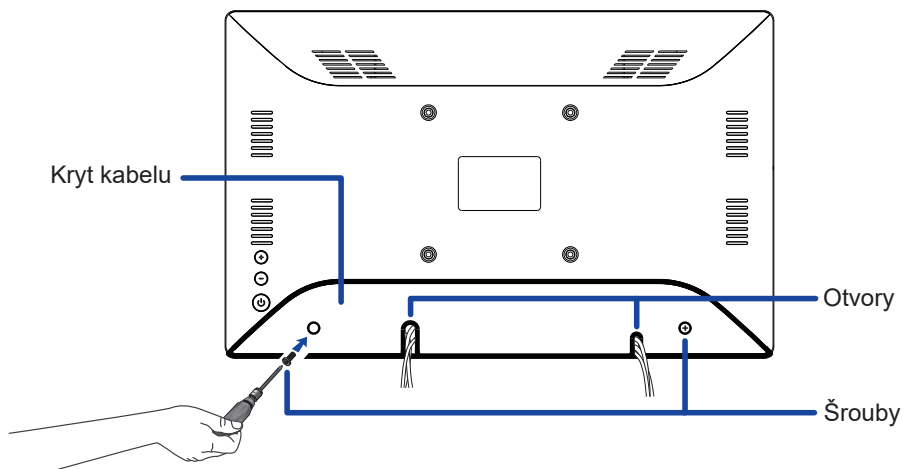
Položte měkký hadřík na stůl předem, aby se zabránilo poškrábání Dotyková obrazovka PC.
Položte Dotyková obrazovka PC na stůl čelní stranou dolů.

[Instalace]

- ① Připojené kabely protáhněte otvory v krytu kabelu.
- ② Upevněte kryt kabelu pomocí šroubu.

[Demontáž]

Odšroubujte a sejměte kryt kabelu.



INSTALACE A ODSTRANĚNÍ KRYTU KABELU : ProLite TW2223AS

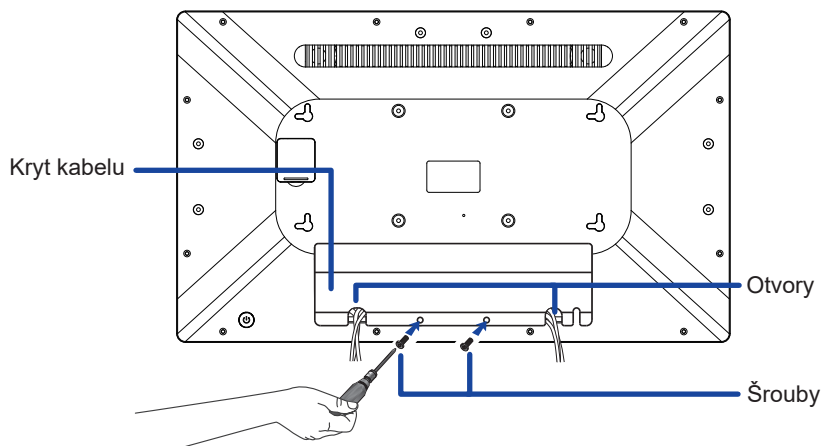
Položte měkký hadřík na stůl předem, aby se zabránilo poškrábání Dotyková obrazovka PC.
Položte Dotyková obrazovka PC na stůl čelní stranou dolů.

[Instalace]

- ① Připojené kabely protáhněte otvory v krytu kabelu.
- ② Upevněte kryt kabelu pomocí šroubu.

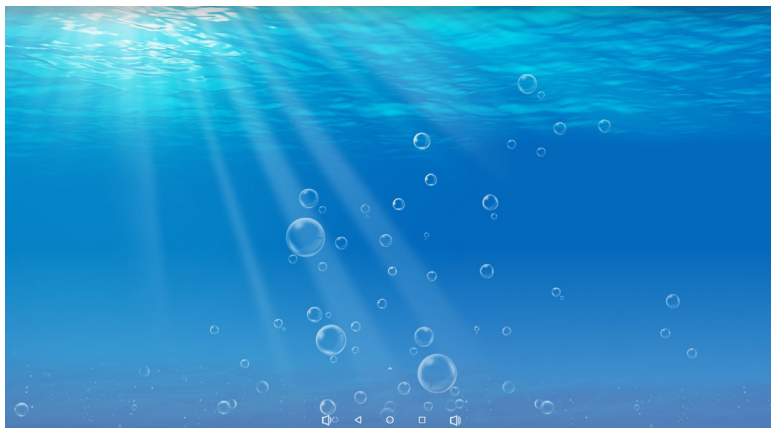
[Demontáž]

Odšroubujte a sejměte kryt kabelu.




OVLÁDÁNÍ DOTYKOVÁ OBRAZOVKA PC

Po zapnutí Dotyková obrazovka PC se zobrazí domovská obrazovka.



<Ikony systémové lišty>

 : Snížit hlasitost

 : Návrat k výstupu a předchozí stránce.

 : Návrat na domáci obrazovku.

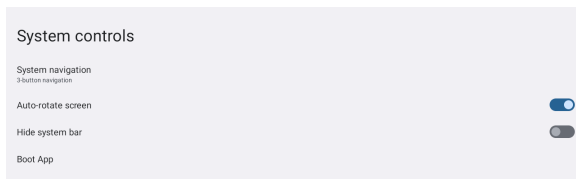
 : Zobrazit seznam posledních spuštěných aplikací.

 : Zvýšit hlasitost

 : Zobrazit všechny aplikace.

Návod k použití režimu KIOSK

① Přejděte do Nastavení -> Zpřístupnění -> Systémové ovládací prvky.



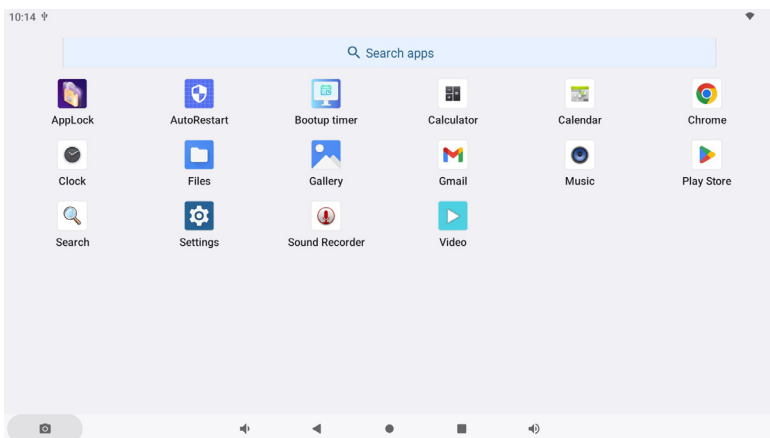
② V nabídce spouštěcích aplikací vyberte, která aplikace se má po spuštění obrazovky otevřít v režimu kiosku.

③ Povolte funkci Skrýt systémový panel, aby koncový uživatel nemohl ukončit aplikaci. (Pokud aplikace sama nemá funkci Ukončit).


④ V nabídce Systémová navigace zvolte navigaci pomocí 3 tlačítek.

⑤ Po restartu se na obrazovce automaticky otevře aplikace.


⑥ Chcete-li povolit systémový panel, stiskněte dvakrát tlačítko napájení na zadní straně obrazovky. V tomto případě bude nastavení Skrýt systémový panel zakázáno.



<Aplikace>

*  : Zamkněte aplikaci zadáním 4 místné heslo.

 : Spravujte čas restartu.

 : Správa času zapnutí/vypnutí.

 : Kalkulačka


 : Kalendář


 : Webový prohlížeč Chrome

 : Budík / Hodiny / Časovač / Stopky

 : Správa souborů a složek v zařízení.

 : Uspořádat alba.


 : Gmail


 : Přehrát audio soubory.

 : Instalace nové aplikace. / Správa aplikace.

 : Vyhledávač.

 : Systémové preference

 : Záznamník zvuku

 : Přehrát video soubory.

POZNÁMKA

* USB Slave Lock: Zakazuje přístup k Micro SD kartě / internímu nebo externímu úložišti Dotyková obrazovka PC přes USB Slave port.

Key Lock: Vypne Vypínač a tlačítka hlasitosti + a hlasitosti –.

ŘEŠENÍ PROBLÉMŮ

Pokud Dotyková obrazovka PC nefunguje správně, postupujte podle níže uvedených kroků pro možné řešení problému.

1. Proveďte úpravy popsané v OVLÁDÁNÍ DOTYKOVÁ OBRAZOVKA PC, v závislosti na problému, který máte. Pokud Dotyková obrazovka PC nefunguje obraz, přejděte na 2.
2. Podívejte se na následující body, pokud nemůžete najít příslušnou položku v OVLÁDÁNÍ DOTYKOVÁ OBRAZOVKA PC, nebo v případě, že problém přetrvává.
3. Pokud jste se setkali s problémem, který není popsán níže, nebo nemůžete problém opravit, ukončete používání Dotyková obrazovka PC a obraťte se na svého prodejce nebo iiyama servisní středisko pro další pomoc.

Problém

Kontrola

- ① **Nezobrazí se obraz.**

- Síťový adaptér a napájecí kabel jsou pevně zasunuty do konektoru a zásuvky.
 - Spínač napájení je zapnutý.
 - AC zásuvka je pod napětím. Prosím, zkontrolujte s jiným zařízením.
 - Pokud je Dotyková obrazovka PC v režimu spánku, stiskněte vypínač napájení nebo jakékoli jiné tlačítko nebo se dotkněte obrazovky.
- POZNÁMKA** ■ Ve výchozím nastavení Dotyková obrazovka PC přejde do režimu spánku po 10 minuty nečinnosti. Můžete vybrat možnost "Never" aplikace Settings / Display / Časový limit obrazovky.

- Zvyšte jas.
- Kolíky konektorů nejsou zkroucené ani zlomené.

- ② **Obrazovka se třese.**

- Signální načasování počítače je v specifikaci Dotyková obrazovka PC.

- ③ **Žádný zvuk**

- Hlasitost je nastavena.
- Zkontrolujte nastavení zvuku.

- ④ **Dotyková obrazovka nefunguje.**

- Aktivace funkce dotykového displeje P-CAP po vypnutí a zapnutí napájení trvá přibližně 15 sekund nebo více. Jedná se o normální jev. Počkejte prosím.

INFORMACE O RECYKLACI

Pro lepší ochranu životního prostředí, prosím, nevyhazujte Váš Dotyková obrazovka PC. Prosím navštivte naše webové stránky: <https://iiyama.com> pro recyklaci Dotyková obrazovka PC.

PŘÍLOHA

Design a technické údaje se mohou změnit bez předchozího upozornění.

SPECIFIKACE : ProLite TW1023ASC-B2P

Dotyková obrazovka	Technologie	Kapacitní 10pt dotyková	
	Propustnost světla	86%	
	Tvrdość	>6H	
	Tloušťka	1,25mm	
Velikost kategorie		10,1"	
LCD Panel	Technologie panelu	IPS (AAS)	
	Velikost	Úhlopříčka: 10,1" (25,5cm)	
	Rozteč bodů	0,1692mm H × 0,1692mm V	
	Jas	450cd/m ² (typický), 387cd/m ² (s dotykovým panelem)	
	Kontrastní poměr	1000 : 1 (typický; s dotykovým panelem)	
	Pozorovací úhel	Horizontální: 160 stupňů, Vertikální: 160 stupňů (typický)	
Doba odezvy		>25ms (šedá-šedá)	
Barvy displeje		Přibližně 16,7M	
Maximální rozlišení		1280 × 800, 1 MegaPixel	
CPU		Rockchip RK3568, up to 2GHz	
GPU		Quad-core Cortex A55	
Úložiště		32GB eMMC	
Paměť		4GB DDR4	
Wi-Fi	LAN	IEEE802,11a/b/g/n/ac	100M/1000M
Bluetooth		5,2	
Mikrofon		Jednotlivý mikrofon	
Kamera		5 MegaPixely	
Externí IO Port		SD Card × 1, USB3.2 Gen 1 (5Gbps, DC5V, 900mA) × 1, USB2,0 (DC5V, 500mA) × 2, Micro USB (OTG) × 1, RJ45 (LAN) (PoE IEEE 802,3 at/Max. 30W) × 1, Mini HDMI (výstup, 1280×800 60Hz) × 1, Náhlavní Souprava (ø3,5mm mini jack) × 1	
Verze OS		Android 13	
Reproduktory		1,5W × 2 (Stereo reproduktory)	
Maximální velikost obrazovky		216,6mm Š × 135,4mm V / 8,5" Š × 5,3" V	
Napájení		12VDC, 2,0A	
Spotřeba energie *		18W typický	
Rozměry / Hmotnost netto		255,0 × 172,0 × 30,5mm / 10,0 × 6,8 × 1,2" (Š×V×H) 0,8kg / 1,8lbs (Bez AC adaptéru)	
Provozní prostředí		Provoz: Teplota	0 až 40°C / 32 až 104°F
		Vlhkost	10 až 80% (bez kondenzace)
Schválení		Skladování: Teplota	-10 až 60°C / 14 až 140°F
		Vlhkost	10 až 90% (bez kondenzace)
Schválení		CE, UKCA, EAC	

POZNÁMKA * USB zařízení není připojeno.

SPECIFIKACE : ProLite TW1623AS-B1P

Dotyková obrazovka	Technologie	Kapacitní 10pt dotyková	
	Propustnost světla	86%	
	Tvrдость	>6H	
	Tloušťka	1,8mm	
Velikost kategorie		15,6"	
LCD Panel	Technologie panelu	IPS (ADS)	
	Velikost	Úhlopříčka: 39,5cm (15,6")	
	Rozteč bodů	0,17925mm H × 0,17925mm V	
	Jas	450cd/m ² (typický), 387cd/m ² (s dotykovým panelem)	
	Kontrastní poměr	1000 : 1 (typický: s dotykovým panelem)	
	Pozorovací úhel	Horizontální: 170 stupňů, Vertikální: 170 stupňů (typický)	
Doba odezvy		>30ms (šedá-šedá)	
Barvy displeje		Přibližně 16,7M	
Maximální rozlišení		1920 × 1080, 2 MegaPixel	
CPU		Rockchip RK3568, up to 2GHz	
GPU		Quad-core Cortex A55	
Úložiště		32GB eMMC	
Paměť		4GB DDR3	
Wi-Fi	LAN	IEEE802,11a/b/g/n/ac	100M/1000M
Bluetooth		5,2	
Mikrofon		Jednotlivý mikrofon	
Externí IO Port		TF Card × 1, USB3,2 Gen 1 (5Gbps, DC5V, 900mA) × 1, USB2,0 (DC5V, 500mA) × 2, RJ45 (LAN) (PoE IEEE 802,3 at/Max. 30W) × 1, Mini HDMI (výstup, 1920×1080 60Hz) × 1, Náhlavní Souprava (ø3,5mm mini jack) × 1	
Verze OS		Android 13	
Reproduktory		2W × 2 (Stereo reproduktory)	
Maximální velikost obrazovky		344,2mm Š × 193,6mm V / 13,5" Š × 7,6" V	
Napájení		12VDC, 2,0A	
Spotřeba energie *		24W typický	
Rozměry / Hmotnost netto		387,0 × 244,0 × 30,5mm / 15,2 × 9,6 × 1,2" (Š×V×H) 1,5kg / 3,3 lb (Bez AC adaptéru)	
Provozní prostředí		Provoz:	Teplota 0 až 40°C / 32 až 104°F Vlhkost 10 až 80% (bez kondenzace)
		Skladování:	Teplota -10 až 60°C / 14 až 140°F Vlhkost 10 až 90% (bez kondenzace)
Schválení		CE, UKCA, EAC	

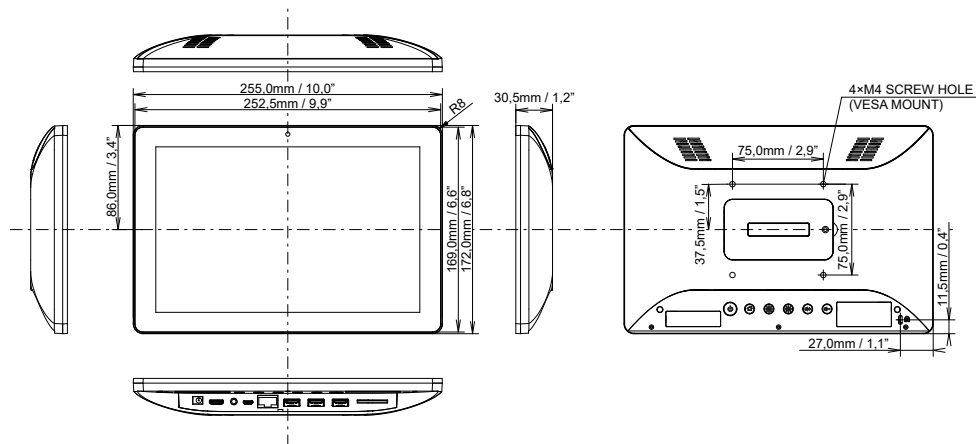
POZNÁMKA * USB zařízení není připojeno.

SPECIFIKACE : ProLite TW2223AS-B2

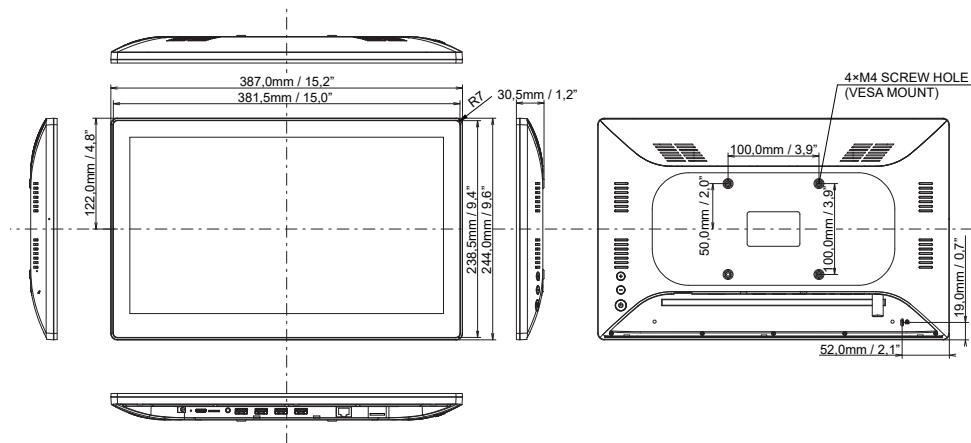
Dotyková obrazovka	Technologie	Kapacitní 10pt dotyková	
	Propustnost světla	86%	
	Tvrдость	>6H	
	Tloušťka	2,9mm	
Velikost kategorie		21,5"	
LCD Panel	Technologie panelu	VA	
	Velikost	Úhlopříčka: 54,6cm (21,5")	
	Rozteč bodů	0,248mm H × 0,248mm V	
	Jas	400cd/m ² (typický), 344cd/m ² (s dotykovým panelem)	
	Kontrastní poměr	3000 : 1 (typický: s dotykovým panelem)	
	Pozorovací úhel	Horizontální: 178 stupňů, Vertikální: 178 stupňů (typický)	
Doba odezvy		>18ms (šedá-šedá)	
Barvy displeje		Přibližně 16,7M	
Maximální rozlišení		1920 × 1080, 2 MegaPixel	
CPU		Rockchip RK3399 až do 1,8GHz	
GPU		Dual-core Cortex A72	
Úložiště		32GB eMMC	
Paměť		4GB DDR4	
Wi-Fi	LAN	IEEE802,11a/b/g/n/ac	10M/100M/1000M
Bluetooth		5,2	
Mikrofon		Jednotlivý mikrofon	
Externí IO Port		SD Card × 1, USB3,2 Gen 1 (5Gbps, DC5V, 900mA) × 1, USB2,0 (DC5V, 500mA) × 2, Mini USB (OTG) × 1, Serial Port × 2, RJ45 (LAN) × 1, HDMI (výstup, 1920×1080 60Hz) × 1, Náhlavní Souprava (ø3,5mm mini jack) × 1,	
Verze OS		Android 12	
Reproduktory		2W × 2 (Stereo reproduktory)	
Maximální velikost obrazovky		476,6mm Š × 268,1mm V / 18,7" Š × 10,5" V	
Napájení		12VDC, 5,0A	
Spotřeba energie *		23W typický	
Rozměry / Hmotnost netto		504,5 × 302,0 × 32,0mm / 19,8 × 11,8 × 1,2" (Š×V×H) 3,61kg / 7,9 lbs (Bez AC adaptéru)	
Provozní prostředí		Provoz: Teplota 0 až 40°C / 32 až 104°F Vlhkost 10 až 80% (bez kondenzace) Skladování: Teplota -20 až 60°C / 14 až 140°F Vlhkost 10 až 90% (bez kondenzace)	
Schválení		CE, UKCA, EAC	

POZNÁMKA * Když nejsou připojena zařízení USB.

ROZMĚRY : ProLite TW1023ASC



ROZMĚRY : ProLite TW1623AS



ROZMĚRY : ProLite TW223AS

