

РУКОВОДСТВО ПОЛЬЗОВАТЕЛЯ

ProLite

Touch Panel PC

ProLite TW1023ASC
ProLite TW1623AS
ProLite TW2223AS

Модель: TW1023A, TW1623A TW2223A

Благодарим вас за выбор Встраиваемый ПК iiyama.

Советуем перед установкой и включением этого Встраиваемый ПК внимательно прочитать это краткое, но обстоятельное руководство. Сохраните это руководство в надежном месте на случай, если в будущем вам понадобится что-либо уточнить.

РУССКИЙ

EAC



Отсканируйте QR-код, чтобы узнать о дополнительном программном обеспечении/услугах, доступных для вашего продукта IYAMA, или перейдите на сайт iiyama.com/signup

Аттестованный сетевой кабель должен быть использован вместе с этим Сенсорного компьютера. Вы должны поступать совместно всем важным в вашей стране примечания касательно установки и/или требований по оборудованию. Аттестованный сетевой кабель не слабее обычного полихлорвиниловый гибкого шнура в соответствии с IEC 60227 (обозначение H05VV-F 3G 0.75мм² или H05VVH2-F 3G 0.75мм²) должен быть использован. Как альтернатива может быть использован гибкий шнур с синтетического каучука согласно IEC 60245 (обозначение H05RR-F 3G 0.75мм²)

Этот монитор является офисным оборудованием.

Информация импортера: Марвел КТ

107061, Москва, пл. Преображенская, д. 8, этаж 27, пом. LXXXVI

Год производства: См. бое число ("X") серийного номера продукта.

(Серийный номер: xxxxxXxxxxxxx)

"X" это 0-9. 0-9 означает 2020-2029.

Тип монитора: Встраиваемый ПК

Модель: TW1023A, TW1623A TW2223A

Страна изготовления: КИТАЙ

Правила и условия транспортировки:

Транспортировка устройства допускается только в заводской упаковке, любым видом транспорта, без каких-либо ограничений по расстоянию.

Правила и условия реализации: Без ограничений

-
- Мы оставляем за собой право вносить изменения в технические характеристики без предварительного уведомления.
 - Все торговые марки, используемые в руководстве пользователя, являются собственностью их владельцев.

ПРЕДУПРЕЖДЕНИЕ

ЭТОТ ПРОДУКТ СОДЕРЖИТ ЛИТИЕВУЮ БАТАРЕЮ

Не нагревайте батарею.

Не деформируйте батарею.

Не перезаряжайте батарею.

Не выбрасывайте батарею в огонь.

Держите батарею вне досягаемости детей.

Держите батарею вдали от прямых солнечных лучей и источников тепла, не храните в условиях высокой температуры и влажности.

Проглатывание батареи может привести к химическим ожогам, проколу мягких тканей и смерти. Тяжелые ожоги могут произойти в течение 2 часов после проглатывания. Немедленно обратитесь за медицинской помощью.

Battery Model	CR1220*1 / CR2032*2
Battery Voltage/Typical Capacity	3V, 40mAh*1 / 3V, 240mAh*2
Battery Manufacturer	Fujian Nanping Nanfu New Energy Co., Ltd 109 Industry Road, Nanping, Fujian, P.R.China P.C. 353000
Tel	(0086)-599-873-3158
Battery Europe Representative	Apex CE Specialists GmbH Grafenberger Allee 277, 40237 Düsseldorf, Germany
Contact Person	Wells, Yan
Email	Info@apex-ee.de

*1 ProLite TW1623AS

*2 ProLite TW1023ASC / ProLite TW2223AS



Пожалуйста, ознакомьтесь с местными правилами раздельного сбора электрических и электронных изделий. Важно следовать этим правилам и не выбрасывать старые изделия вместе с обычными бытовыми отходами. Правильная утилизация поможет предотвратить потенциальное негативное воздействие на окружающую среду и здоровье людей.

Данное изделие содержит элементы питания, на которые распространяется действие Европейского регламента (EU) 2023/1542, запрещающего утилизацию с обычными бытовыми отходами. Для получения дополнительной информации посетите нашу страницу по утилизации на https://iiyama.com/gl_en/support/#recycling.

СОДЕРЖАНИЕ

ИНСТРУКЦИИ ПО БЕЗОПАСНОСТИ.....	1
МЕРЫ ПРЕДОСТОРОЖНОСТИ	1
НЕ РАЗБИРАТЬ АДАПТЕРА ПЕРЕМЕННОГО ТОКА	1
СПЕЦИАЛЬНЫЕ ПРИМЕЧАНИЯ ДЛЯ ЖК-ЭКРАНА.....	3
ОБСЛУЖИВАНИЕ ПОКУПАТЕЛЯ.....	4
ОЧИСТКА.....	4
СПЕЦИАЛЬНЫЕ ПРИМЕЧАНИЯ ОТНОСИТЕЛЬНО	4
СЕНСОРНОЙ ПАНЕЛИ	4
ДО НАЧАЛА РАБОТЫ С ВСТРАИВАЕМЫЙ ПК.....	5
ХАРАКТЕРИСТИКИ	5
ПРИНАДЛЕЖНОСТИ.....	5
УСТАНОВКА.....	7
ОРГАНЫ УПРАВЛЕНИЯ И РАЗЪЕМЫ : ProLite TW1023ASC.....	9
ОРГАНЫ УПРАВЛЕНИЯ И РАЗЪЕМЫ : ProLite TW1623AS.....	10
ОРГАНЫ УПРАВЛЕНИЯ И РАЗЪЕМЫ : ProLite TW2223AS	11
ПОДКЛЮЧЕНИЕ ВСТРАИВАЕМЫЙ ПК : ProLite TW1023ASC ...	12
ПОДКЛЮЧЕНИЕ ВСТРАИВАЕМЫЙ ПК : ProLite TW1623AS....	13
ПОДКЛЮЧЕНИЕ ВСТРАИВАЕМЫЙ ПК : ProLite TW2223AS....	14
УСТАНОВКА И УДАЛЕНИЕ КАБЕЛЬНОЙ КРЫШКИ :	
ProLite TW1023ASC	16
УСТАНОВКА И УДАЛЕНИЕ КАБЕЛЬНОЙ КРЫШКИ :	
ProLite TW1623AS.....	17
УСТАНОВКА И УДАЛЕНИЕ КАБЕЛЬНОЙ КРЫШКИ :	
ProLite TW2223AS.....	18
РАБОТА С ВСТРАИВАЕМЫЙ ПК.....	19
УСТРАНЕНИЕ НЕИСПРАВНОСТЕЙ.....	21
ИНФОРМАЦИЯ ОБ УТИЛИЗАЦИИ.....	21
ПРИЛОЖЕНИЕ.....	22
СПЕЦИФИКАЦИИ : ProLite TW1023ASC-B2P	22
СПЕЦИФИКАЦИИ : ProLite TW1623AS-B1P	23
СПЕЦИФИКАЦИИ : ProLite TW2223AS-B2.....	24
РАЗМЕРЫ : ProLite TW1023ASC	25
РАЗМЕРЫ : ProLite TW1623AS	25
РАЗМЕРЫ : ProLite TW2223AS	26

ИНСТРУКЦИИ ПО БЕЗОПАСНОСТИ

МЕРЫ ПРЕДОСТОРОЖНОСТИ

ВНИМАНИЕ

ВЫКЛЮЧИТЕ ВСТРАИВАЕМЫЙ ПК, ЕСЛИ ЧУВСТВУЕТЕ, ЧТО ОН НЕ В ПОРЯДКЕ

Если вы заметите какие-либо ненормальные явления, например, появление дыма, странные звуки или запахи, немедленно выключите Встраиваемый ПК из сети и свяжитесь со своим дилером или сервисным центром iiyama. Дальнейшее использование Встраиваемый ПКА может быть опасным из-за возможного возгорания или поражения электротоком.

НИКОГДА НЕ СНИМАЙТЕ КОРПУС

Внутри Встраиваемый ПК находятся цепи высокого напряжения. Снятие корпуса может привести к возгоранию или поражению электротоком.

НЕ ВСТАВЛЯЙТЕ НИКАКИЕ ПРЕДМЕТЫ В ВСТРАИВАЕМЫЙ ПК

Не вставляйте никакие твердые предметы в Встраиваемый ПК и не проливайте на него жидкости, например, воду. Если все-таки нечто подобное произошло, немедленно выключите Встраиваемый ПК из сети и свяжитесь со своим дилером или сервисным центром iiyama. Использование Встраиваемый ПК с каким-то предметом внутри может привести к возгоранию, поражению электротоком или повреждению Встраиваемый ПК.

УСТАНОВЛИВАЙТЕ ВСТРАИВАЕМЫЙ ПК НА РОВНОЙ УСТОЙЧИВОЙ ПОВЕРХНОСТИ

При падении Встраиваемый ПК может травмировать вас.

НЕ УСТАНОВЛИВАЙТЕ ВСТРАИВАЕМЫЙ ПК ОКОЛО ВОДЫ

Не устанавливайте Встраиваемый ПК в местах, где на него может пролиться вода или он может быть обрызган, т.к. это может привести к возгоранию или поражению электротоком.

ПОДКЛЮЧАЙТЕ ВСТРАИВАЕМЫЙ ПК ТОЛЬКО К УСТАНОВЛЕННЫМ ИСТОЧНИКАМ ЭНЕРГИИ

Подключайте Встраиваемый ПК только к установленным источникам энергии. Использование несоответствующего напряжения может вызвать нарушение нормальной работы и привести к возгоранию или поражению электротоком.

ПРАВИЛЬНОЕ УПОТРЕБЛЕНИЕ АДАПТЕРА ПЕРЕМЕННОГО ТОКА

Используйте исключительно Адаптера Переменного Тока предоставлен компанией iiyama. Любое отклонение от этого правила и использование Адаптера Переменного Тока другого вида может привести к порче аксессуара или Встраиваемый ПК приводя к возникновению огня или электрического шока.

НЕ РАЗБИРАТЬ АДАПТЕРА ПЕРЕМЕННОГО ТОКА

Разборка Адаптера Переменного Тока может привести к возникновению огня или электрического шока.

ЗАЩИТА КАБЕЛЕЙ

Ну тяните и не изгибайте блок питания, системный или сигнальный кабель. Не помещайте Встраиваемый ПК ни никакие тяжелые предметы на кабелях. Это может привести к возникновению огня или электрического шока.

НЕБЛАГОПРИЯТНЫЕ ПОГОДНЫЕ УСЛОВИЯ

Рекомендуется не эксплуатировать Встраиваемый ПК во время сильной грозы, поскольку продолжительные перерывы в энергоснабжении могут вызвать нарушение нормальной работы. Не рекомендуется дотрагиваться до кабельной вилки в таких условиях, т.к. это может привести к поражению электротоком.

ПРЕДУПРЕЖДЕНИЕ

МЕСТО УСТАНОВКИ

Не устанавливайте Встраиваемый ПК в местах, где возможны внезапные скачки температуры, во влажных, запыленных, прокуренных помещениях, т.к. это может привести к возгоранию, поражению электротоком или повреждению Встраиваемый ПК. Он также не должен подвергаться чрезмерному нагреву, такому как солнечный свет, огонь или тому подобное.

НЕ УСТАНАВЛИВАЙТЕ ВСТРАИВАЕМЫЙ ПК В ОПАСНЫХ МЕСТАХ

При несоответствующем местоположении Встраиваемый ПК может упасть и причинить травму. Не следует также ставить на Встраиваемый ПК тяжелые предметы; все кабели должны быть проложены так, чтобы дети не могли потянуть за них и причинить себе травму.

ОТКЛЮЧАЙТЕ КАБЕЛИ, КОГДА ВЫ ПЕРЕМЕЩАЕТЕ ВСТРАИВАЕМЫЙ ПК

Когда вы перемещаете Встраиваемый ПК, выключите сетевой выключатель, выньте вилку из сетевой розетки и отключите сигнальные кабели. Если вы не отключите их, это может привести к возгоранию или поражению электротоком. Рекомендуется перемещать Встраиваемый ПК вдвоем.

ОТКЛЮЧАЙТЕ ВСТРАИВАЕМЫЙ ПК ОТ СЕТИ

Если Встраиваемый ПК не используется в течение длительного времени, рекомендуется отключать его от сетевой розетки во избежание возможных неприятностей.

ПРИ ОТКЛЮЧЕНИИ ДЕРЖИТЕ ЗА ВИЛКУ

С целью отключить блок питания, системный или сигнальный кабель тяните за вилку, а не за провод. Это может привести к возникновению огня или электрического шока.

НЕ ТРОГАЙТЕ РАЗЪЕМ МОКРЫМИ РУКАМИ

Включение или отключение вилки (разъема) мокрыми руками может привести к поражению электротоком.

ПРЕДУПРЕЖДЕНИЕ О СОСТОЯНИИ БАТАРЕИ

Аккумулятор не может быть заменен. Если вам необходимо заменить батарею, обратитесь к вашему дилеру или в сервисный центр iiyата за соображениями безопасности.

ПРОЧИЕ РЕКОМЕНДАЦИИ

ЭРГОНОМИЧЕСКИЕ

Чтобы избежать усталости глаз, не работайте на Встраиваемый ПК с очень ярким фоном или в темной комнате. Для оптимально комфортных визуальных условий Встраиваемый ПК должен находиться чуть ниже уровня глаз и на расстоянии 40–60 см (16–24 дюймов) от глаз. При работе с Встраиваемый ПК в течение длительного времени рекомендуется делать десятиминутные перерывы после каждого часа работы, т.к. продолжительная работа с экраном может привести к утомлению глаз.

СПЕЦИАЛЬНЫЕ ПРИМЕЧАНИЯ ДЛЯ ЖК-ЭКРАНА

Описанные ниже явления обычны для ЖК-экрана и не говорят о какой-либо неисправности.

ПРИМЕЧАНИЕ

- В зависимости от используемого вами шаблона рабочего стола, вы можете заметить на экране неоднородности яркости.
- Из-за физической природы фоновой подсветки, при первоначальном использовании экран может мерцать. Выключите питание и затем включите его снова – мерцание должно исчезнуть.

ИСПОЛЬЗОВАНИЕ

Этот продукт можно использовать 24 часа в сутки с ограничением срока службы. Если вы используете этот продукт с уменьшенной яркостью до 50% от максимального значения, срок службы светодиодной подсветки обычно составляет 30 000 часов.

Этот продукт поддерживает альбомную, портретную и книжную ориентацию.

Остаточное изображение (GHOSTING)

Пожалуйста, имейте в виду, что на всех ЖК-экранах вы можете наблюдать остаточное изображение. Остаточное изображение возникает когда статические изображения отображаются на экране в течение длительного периода времени. Остаточное изображение не является постоянным, но следует избегать неподвижных изображений, отображаемых в течение длительного периода времени.

ПРЕДОТВРАЩЕНИЕ ВОЗНИКНОВЕНИЯ ОСТАТОЧНОГО ИЗОБРАЖЕНИЯ

Для предотвращения появления остаточного изображения и увеличения продолжительности жизни Встраиваемый ПК мы рекомендуем следующее:

- Используйте заставку с движущейся графикой или черно-белыми изображениями.
- Регулярно меняйте фон рабочего стола.
- Уменьшите яркость Встраиваемый ПК.
- Выключайте Встраиваемый ПК, когда он не используется, или управляйте временем выключения с помощью многофункциональных часов.
- Если Встраиваемый ПК установлен в условиях высокой температуры окружающей среды или полностью закрыт, мы настоятельно рекомендуем использовать активную вентиляционную систему или охлаждающие вентиляторы.

УСТРАНЕНИЕ ОСТАТОЧНОГО ИЗОБРАЖЕНИЯ

- Выключите Встраиваемый ПК на длительный период времени. Это может быть несколько часов или несколько дней.
- Используйте экранную заставку (черную и / или белую) и запускайте ее в течение длительного периода времени.

ОБСЛУЖИВАНИЕ ПОКУПАТЕЛЯ

- ПРИМЕЧАНИЕ** ■ Если вы должны вернуть Встраиваемый ПК для обслуживания, а оригинальная упаковка выброшена, просьба связаться с вашим дилером или сервисным центром iiyama для получения совета или замены упаковки.

ОЧИСТКА

- ПРЕДУПРЕЖДЕНИЕ** ■ Если при очистке внутрь Встраиваемый ПК попал какой-либо предмет или жидкость, например вода, немедленно отключите сетевой Кабель и свяжитесь с вашим дилером или сервисным центром iiyama.

- ПРИМЕЧАНИЕ** ■ Для защиты поверхности сенсорного экрана, не царапайте и не протирайте экран твердыми предметами.
- Никогда не используйте любой из нижеуказанных сильных растворителей. Они могут повредить корпус и поверхность сенсорного экрана.
Разбавитель Бензин Абразивный очиститель
Спрей-очиститель Воск Кислотный или щелочной растворитель
 - Продолжительный контакт корпуса с любым изделием из резины или пластмассы может вызвать повреждения окраски корпуса.

КОРПУС

Пятна могут удаляться тканью, слегка смоченной мягким моющим средством. Затем корпус протирается мягкой сухой тканью.

СЕНСОРНОГО ЭКРАНА

Поверхность сенсорного экрана можно чистить с помощью мягкой чистой ткани, смоченной мягкими чистящими средствами для стекла или смесью воды и IPA (изопропилового спирта) в соотношении 1:1. Не используйте кислотные или щелочные растворы для очистки поверхности панели (или экрана).

СПЕЦИАЛЬНЫЕ ПРИМЕЧАНИЯ ОТНОСИТЕЛЬНО СЕНСОРНОЙ ПАНЕЛИ

- ПРЕДУПРЕЖДЕНИЕ** ■ Соприкосновение дисплея с острыми, колкими или металлическими предметам может привести к повреждению монтора. Это может привести к признанию гарантии недействительной. Советуем использование проводящий стилус (диаметра 0,8 или больше) или пальца.

ДО НАЧАЛА РАБОТЫ С ВСТРАИВАЕМЫЙ ПК

ХАРАКТЕРИСТИКИ

- ◆ Поддерживает разрешение 1280 × 800 : ProLite TW1023ASC
- ◆ Поддерживает разрешение 1920 × 1080 : ProLite TW1623AS, ProLite TW2223AS
- ◆ Высокая контрастность 1000:1 (типичная) / Высокая яркость 450кд/м² (типичная), 387кд/м² (с сенсорной панелью) : ProLite TW1023ASC, ProLite TW1623AS
- ◆ Высокая контрастность 3000:1 (типичная) / Высокая яркость 400кд/м² (типичная), 344кд/м² (с сенсорной панелью) : ProLite TW2223AS
- ◆ PoE : ProLite TW1023ASC, ProLite TW1623AS
- ◆ Автоматический поворот
- ◆ Стереодинамики 2 стереодинамика × 1,5Вт : ProLite TW1023ASC
- ◆ Стереодинамики 2 стереодинамика × 2Вт : ProLite TW1623AS, ProLite TW2223AS
- ◆ ОС Android
- ◆ Совместимость с крепежным стандартом VESA (100мм×100мм)

ПРИНАДЛЕЖНОСТИ

Комплект поставки должен содержать следующие принадлежности. Убедитесь в их наличии. Если какая либо из принадлежностей отсутствует или повреждена, обратитесь к дилеру или в региональное отделение iiyama.

- Адаптера Переменного Тока *¹
- Шнур питания (тип: ЕС/Великобритания) *³
- Винты для Защита кабелей (2 шт)
- Инструкция по безопасности
- Сменные вилки (тип: ЕС/Великобритания) *²
- Кабельная крышка
- Винты M4 для крепления VESA (5 шт)
- Краткое руководство

ПРЕДУПРЕЖДЕНИЕ

*1 Подходящий Адаптера Переменного Тока

ProLite TW1023ASC / ProLite TW1623AS

Тип имя	FJ-SW1202000N
Производитель	SHENZHEN FUJIA APPLIANCE CO., LTD. 5F of Building F, Hengchangrong(xinghui) Sci-Tech. Park, Huaning Road, Longhua District, Shenzhen, Guangdong, P. R. China
Входное напряжение	100-240В переменного тока
Частота переменного тока на входе	50/60Гц
Выходное напряжение	12,0В постоянного тока
Выходной ток	2,0А
Выходная мощность	24,0Вт
Средняя активная эффективность	86,22% мин
Эффективность при низкой нагрузке (10%)	72,88% мин
Потребляемая мощность без нагрузки	0,1Вт макс

ProLite TW2223AS

Тип имя	FJ-SW20171205000
Производитель	SHENZHEN FUJIA APPLIANCE CO., LTD. 5F of Building F, Hengchangrong(xinghui) Sci-Tech. Park, Huaning Road, Longhua District, Shenzhen, Guangdong, P. R. China
Входное напряжение	100-240В переменного тока
Частота переменного тока на входе	50/60Гц
Выходное напряжение	12,0В постоянного тока
Выходной ток	5,0А
Выходная мощность	60,0Вт
Средняя активная эффективность	88,32% мин
Эффективность при низкой нагрузке (10%)	88,06% мин
Потребляемая мощность без нагрузки	0,2Вт макс

*2 В случае возникновения проблем или повреждения из-за использования шнура питания, поставленного не компанией iiyama, все гарантии аннулируются.

Необходимо использовать кабель питания, соответствующий H05VVF, 3G, 0,75мм².
Принадлежность для ProLite TW1023ASC / ProLite TW1623A

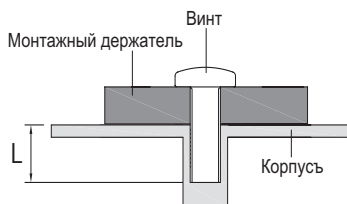
*3 Принадлежность для ProLite TW2223AS

УСТАНОВКА

ПРЕДУПРЕЖДЕНИЕ До установки Встраиваемый ПК убедитесь в том, что стена или настольный кронштейн достаточно мощна для крепления данного крепежа и веса.

[МОНТАЖ НА СТЕНЕ]

ПРЕДУПРЕЖДЕНИЕ В случае монтажа Встраиваемый ПК на стене, надо принять во внимание толщину монтажного держателя и докрутить винты М4 (4 шт) чтоб его длина ("L") внутри Встраиваемый ПК не была больше 4мм. Использование винта длиннее может привести к электрошоку или повреждению Встраиваемый ПК вследствие столкновения винта с электрическими компонентами внутри корпуса Встраиваемый ПК.



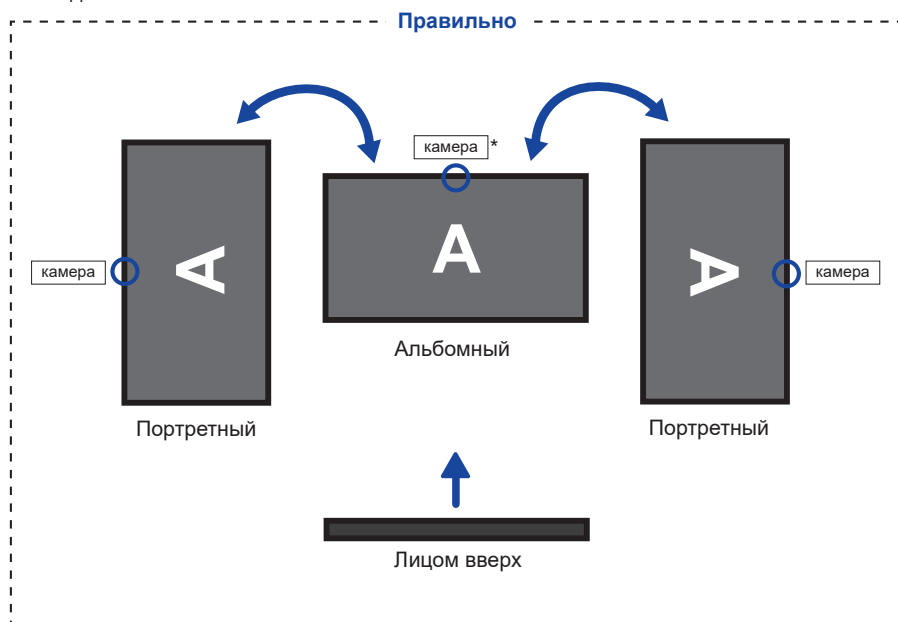
[ВСТРАИВАЕМАЯ ТЕХНИКА]

ПРЕДУПРЕЖДЕНИЕ Этот продукт не предназначен для используется в высоких температурах. Если продукт размещен во внешней витрине, необходимо разработать вентиляторы охлаждения и отверстия, чтобы сохранить низкую температуру определенную в спецификации температуры продукта.

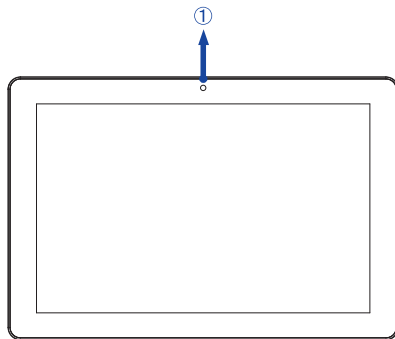
[ОРИЕНТАЦИЯ ЭКРАНА]

Этот Встраиваемый ПК разработан для работы в ландшафтном, портретном режимах, а также в режиме “лицом вверх” (face-up).

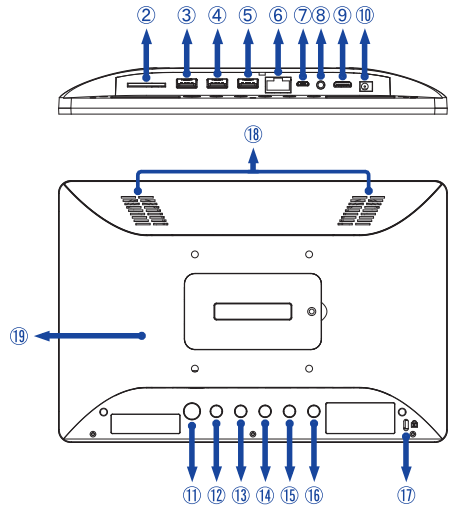
* Только для ProLite TW1023ASC



<Вид спереди>



<Задняя и Нижняя>



- ① Камера (Webcam)
- ② Слот для SD-карты (SD Card)
- ③ Разъем USB (USB3,2 Gen 1: 5Gbps, 5V, 900mA) (USB 3,2)
- ④ Разъем USB (USB 2,0: DC5V, 500mA) (USB 2,0)
- ⑤ Разъем USB (USB 2,0: DC5V, 500mA) (USB 2,0)
- ⑥ Разъем RJ45 (LAN)
- ⑦ Разъем Micro USB (OTG)
- ⑧ Разъем Микрофон Гарнитуры (📞)
- ⑨ Разъем Mini HDMI (HDMI OUT)
- ⑩ Разъем для Адаптера Переменного Тока (⚡ : Постоянный ток) (DC in)
- ⑪ Выключатель питания (🔌)

Горячая клавиша

Спящий режим: Нажмите, когда питание включено. Нажмите ее еще раз или нажмите любую другую кнопку или коснитесь экрана для пробуждения.

Выключение: Удерживайте нажатой в течение 2 секунд, пока включено питание.

Скриншот: Нажмите 🔌 и ◀ одновременно.

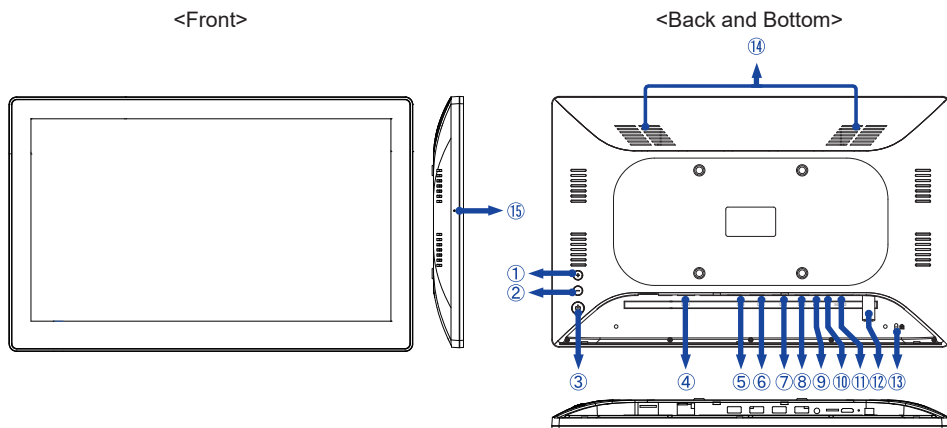
Камера: Тройной щелчок быстро.

- ⑫ Кнопка Home (🏠)
- ⑬ Кнопка Яркость + (☀️+)
- ⑭ Кнопка Яркость - (☀️-)
- ⑮ Кнопка громкости + (🔊+)
- ⑯ Кнопка громкости - (🔊-)
- ⑰ Гнездо замка безопасности

ПРИМЕЧАНИЕ

В гнездо замка безопасности можно вставить защитный тросик, чтобы никто не мог унести Встраиваемый ПК без вашего разрешения.

- ⑱ Динамики
- ⑲ Микрофона



- ① Кнопка громкости + (+)
- ② Кнопка громкости - (-)
- ③ Выключатель питания (⏻)

Горячая клавиша

Спящий режим: Нажмите, когда питание включено. Нажмите ее еще раз или нажмите любую другую кнопку или коснитесь экрана для пробуждения.

Выключение: Удерживайте нажатой в течение 2 секунд, пока включено питание.

Скриншот: Нажмите ⏻ и - одновременно.

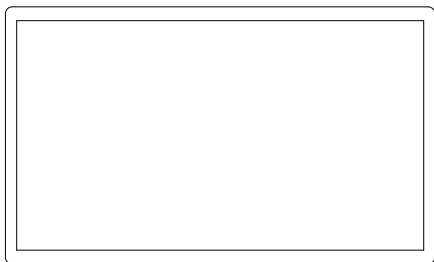
- ④ Разъем RJ45 (LAN)
- ⑤ Разъем USB (USB 2,0: DC5V, 500mA) (USB 2,0)
- ⑥ USB-подчиненный разъем: Для обслуживающего персонала (USB Slave)
- ⑦ Разъем USB (USB3,2 Gen 1: 5Gbps, 5V, 900mA) (USB 3,2)
- ⑧ Разъем USB (USB 2,0: DC5V, 500mA) (USB 2,0)
- ⑨ Разъем Микрофон Гарнитур (🎧)
- ⑩ Слот для карты TF (TF Card)
- ⑪ Разъем Mini HDMI (HDMI OUT)
- ⑫ Разъем для Адаптера Переменного Тока (⚡ : Постоянный ток) (DC)
- ⑬ Гнездо замка безопасности

ПРИМЕЧАНИЕ

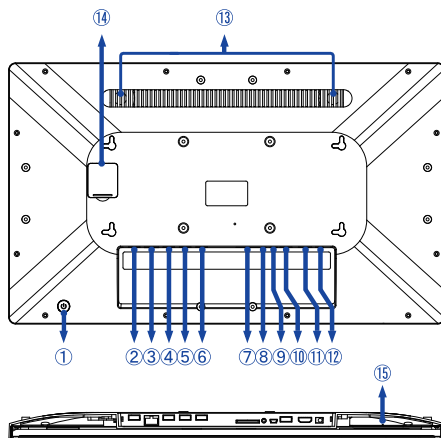
В гнездо замка безопасности можно вставить защитный тросик, чтобы никто не мог унести Встраиваемый ПК без вашего разрешения.

- ⑭ Динамики
- ⑮ Микрофона

<Вид спереди>



<Задняя и Нижняя>



① Выключатель питания (⏻)

Горячая клавиша

Спящий режим: Нажмите кнопку питания или коснитесь экрана, чтобы разбудить устройство.

Выключение: Удерживайте нажатой в течение 3 секунд, пока включено питание.

② Разъем USB (USB 2,0: DC5V, 500mA) (USB 2,0)

③ Разъем RJ45 (LAN)

④ Разъем USB (USB 2,0: DC5V, 500mA) (USB 2,0)

⑤ Последовательный порт: Для обслуживающего персонала (DC5V, 100mA) (Serial port)

⑥ Последовательный порт: Для обслуживающего персонала (DC5V, 100mA) (Serial port)

⑦ Слот для карты SD (SD Card)

⑧ Разъем Микрофон Гарнитуры (🎧)

⑨ Разъем Mini USB OTG (DC5V, 500mA) (OTG)

ПРИМЕЧАНИЕ

Компьютер, подключенный к этому порту, может получить доступ к карте Micro SD, внутренней или внешней памяти Встраиваемый ПК.

⑩ Разъем USB (USB3,2 Gen 1: 5Gbps, 5V, 900mA) (USB 3,2)

⑪ Разъем HDMI (HDMI OUT)

⑫ Разъем для Адаптера Переменного Тока (⚡ : Постоянный ток) (DC)

⑬ Динамики

⑭ Не доступны для данной модели

⑮ Микрофона

ПОДКЛЮЧЕНИЕ ВСТРАИВАЕМЫЙ ПК : ProLite TW1023ASC

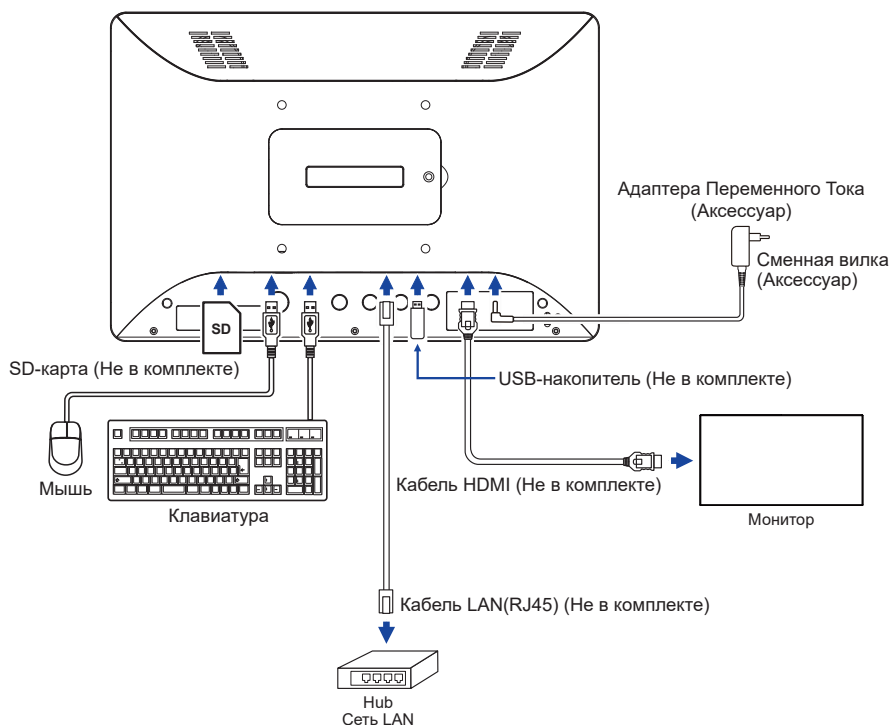
- 1 Подключите Адаптера Переменного Тока к Встраиваемый ПК, а затем к источнику питания.
- 2 Включите Встраиваемый ПК.

ПРИМЕЧАНИЕ

- Пожалуйста, подтвердите, что распределительная система в здании будет обеспечивать наличие автоматического выключателя на 120/240 В, 20 А (максимум).
- Подключаемое оборудование класса I Тип А должно быть подключено к защитному заземлению.
- Розетка должна быть установлена рядом с оборудованием и быть легкодоступной.
- Чрезмерное звуковое давление от наушников может привести к повреждению или потере слуха.
- Начальная настройка операционной системы занимает примерно 5-10 минут.
- Чтобы настроить ОС Android для сенсорного компьютера, включите сенсорный компьютер и следуйте инструкциям на экране.

[Пример подключения]

<Вид сзади>



ПОДКЛЮЧЕНИЕ ВСТРАИВАЕМЫЙ ПК : ProLite TW1623AS

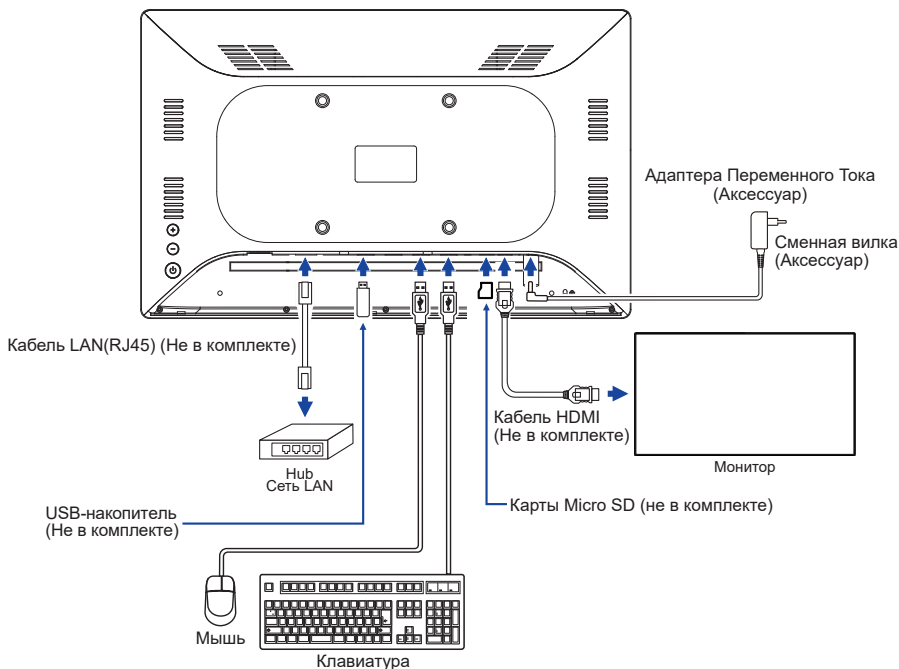
- 1 Подключите Адаптера Переменного Тока к Встраиваемый ПК, а затем к источнику питания.
- 2 Включите Встраиваемый ПК.

ПРИМЕЧАНИЕ

- Пожалуйста, подтвердите, что распределительная система в здании будет обеспечивать наличие автоматического выключателя на 120/240 В, 20 А (максимум).
- Подключаемое оборудование класса I Тип А должно быть подключено к защитному заземлению.
- Розетка должна быть установлена рядом с оборудованием и быть легкодоступной.
- Чрезмерное звуковое давление от наушников может привести к повреждению или потере слуха.
- Начальная настройка операционной системы занимает примерно 5-10 минут.
- Чтобы настроить ОС Android для сенсорного компьютера, включите сенсорный компьютер и следуйте инструкциям на экране.

[Пример подключения]

<Вид сзади>



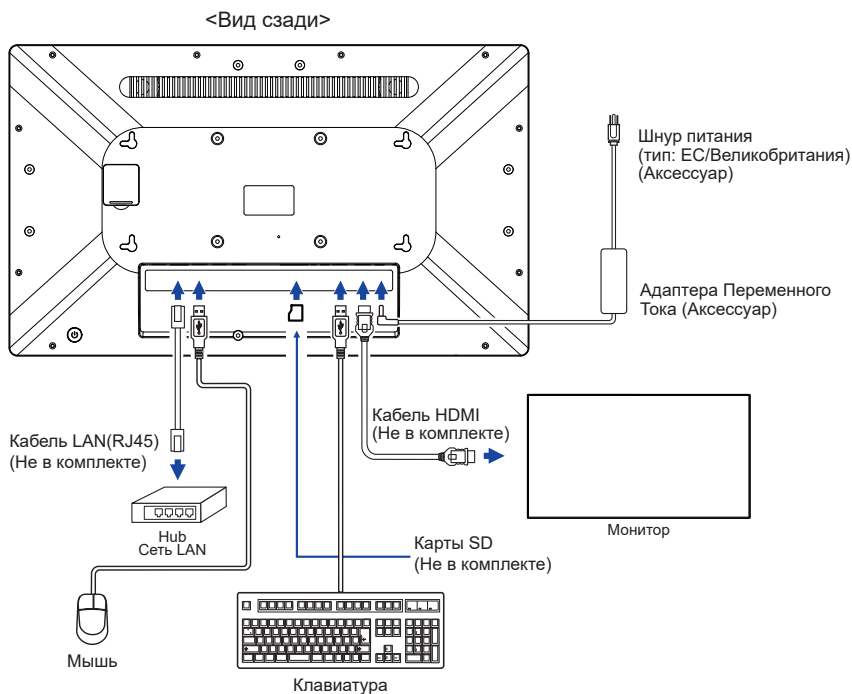
ПОДКЛЮЧЕНИЕ ВСТРАИВАЕМЫЙ ПК : ProLite TW223AS

- 1 Подключите Адаптера Переменного Тока к Встраиваемый ПК, а затем к источнику питания.
- 2 Включите Встраиваемый ПК.

ПРИМЕЧАНИЕ

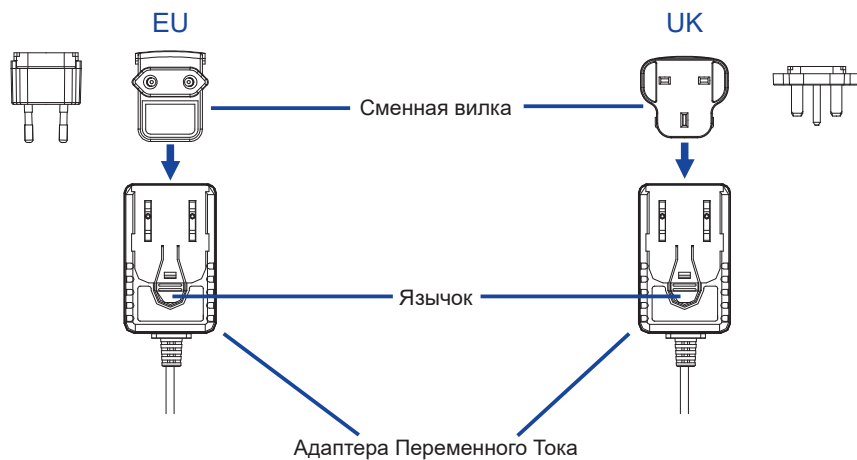
- Пожалуйста, подтвердите, что распределительная система в здании будет обеспечивать наличие автоматического выключателя на 120/240 В, 20 А (максимум).
- Подключаемое оборудование класса I Тип А должно быть подключено к защитному заземлению.
- Розетка должна быть установлена рядом с оборудованием и быть легкодоступной.
- Чрезмерное звуковое давление от наушников может привести к повреждению или потере слуха.
- Начальная настройка операционной системы занимает примерно 5-10 минут.
- Чтобы настроить ОС Android для сенсорного компьютера, включите сенсорный компьютер и следуйте инструкциям на экране.

[Пример подключения]



[ПОДКЛЮЧЕНИЕ ВИЛКИ АДАПТЕРА ПЕРЕМЕННОГО ТОКА : ProLite TW1023ASC / ProLite TW1623AS]

- ① Подсоедините вилку соответствующего типа к адаптеру переменного тока в правильной ориентации.
- ② Нажмите на язычок, чтобы отсоединить вилку от адаптера переменного тока.



УСТАНОВКА И УДАЛЕНИЕ КАБЕЛЬНОЙ КРЫШКИ : ProLite TW1023ASC

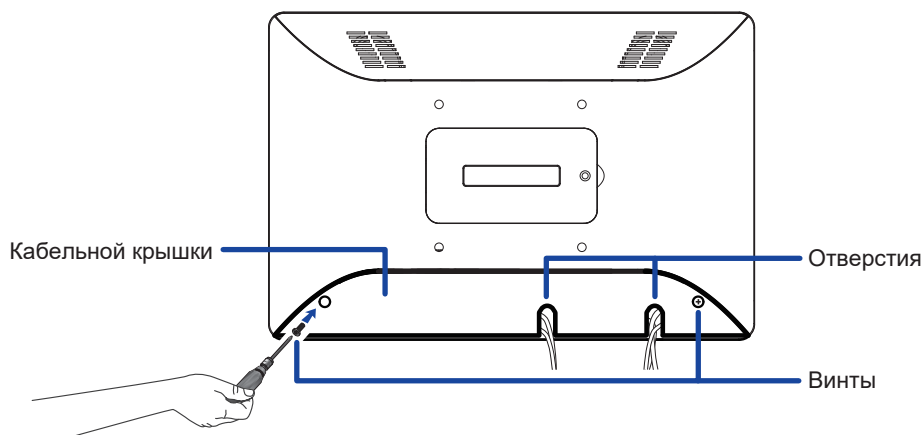
Постелите на стол мягкую ткань, чтобы не поцарапать Встраиваемый ПК.
Положите Встраиваемый ПК настол лицевой стороной вниз.

[Установка]

- 1 Вставьте подключенные кабели в отверстия на кабельной крышке.
- 2 Надежно закрепите кабельную крышку винтами.

[Снятие]

Открутите, чтобы снять кабельную крышку.



УСТАНОВКА И УДАЛЕНИЕ КАБЕЛЬНОЙ КРЫШКИ : ProLite TW1623AS

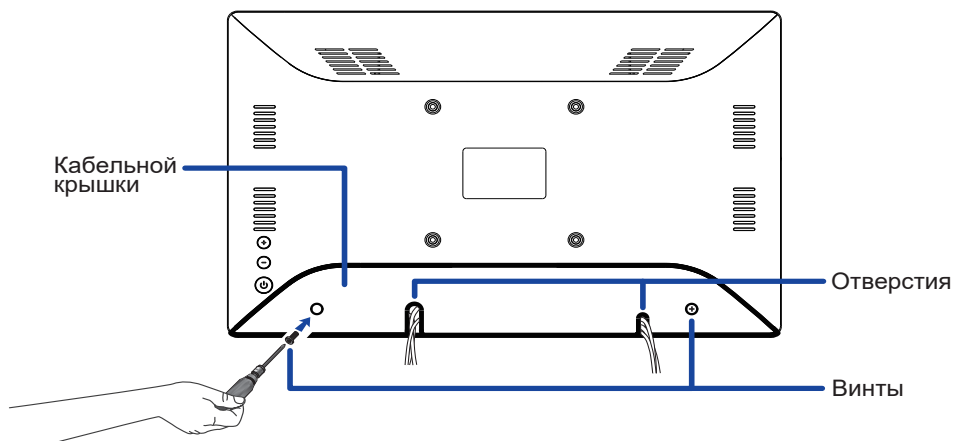
Постелите на стол мягкую ткань, чтобы не поцарапать Встраиваемый ПК.
Положите Встраиваемый ПК настол лицевой стороной вниз.

[Установка]

- 1 Вставьте подключенные кабели в отверстия на кабельной крышке.
- 2 Надежно закрепите кабельную крышку винтами.

[Снятие]

Открутите, чтобы снять кабельную крышку.



УСТАНОВКА И УДАЛЕНИЕ КАБЕЛЬНОЙ КРЫШКИ : ProLite TW2223AS

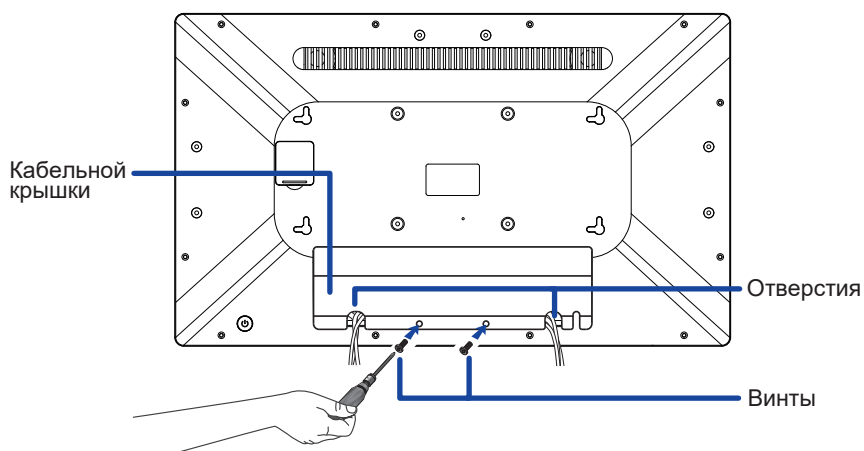
Постелите на стол мягкую ткань, чтобы не поцарапать Встраиваемый ПК.
Положите Встраиваемый ПК настол лицевой стороной вниз.

[Установка]

- 1 Вставьте подключенные кабели в отверстия на кабельной крышке.
- 2 Надежно закрепите кабельную крышку винтами.

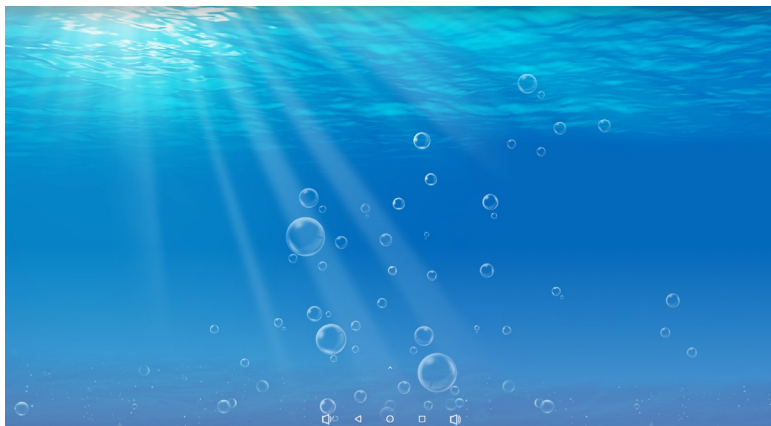
[Снятие]

Открутите, чтобы снять кабельную крышку.









РАБОТА С ВСТРАИВАЕМЫЙ ПК

Главный экран отображается, когда Встраиваемый ПК включен.



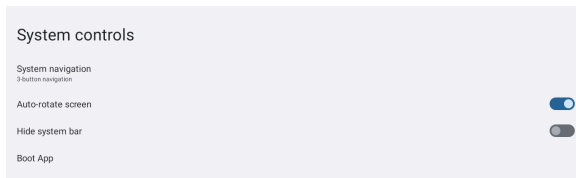
<Значки системной панели>

-  : Уменьшить громкость
-  : Возвращает к выходу и предыдущей странице.
-  : Возврат на домашний экран.
-  : Показать список недавно запущенных приложений.
-  : Увеличить громкость

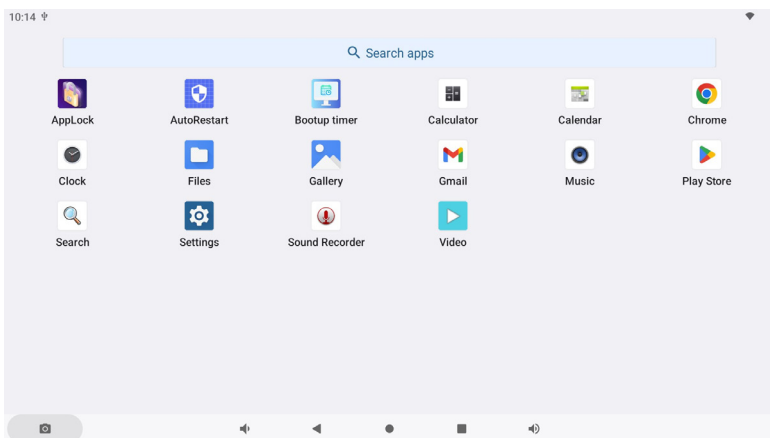
-  : Показать все приложения.

Шаги операционного режима KIOSK

- ① Перейдите в «Настройки» -> «Специальные возможности» -> «Системные элементы управления».



- ② Выберите в меню «Загрузочное приложение», какое приложение необходимо открыть в режиме киоска после запуска экрана.
- ③ Включите функцию «Скрыть системную панель», чтобы конечный пользователь не мог выйти из приложения. (Если только приложение не имеет функции выхода).
- ④ В меню системной навигации выберите 3-кнопочную навигацию.
- ⑤ После перезагрузки монитора на экране автоматически откроется приложение.
- ⑥ Чтобы снова включить системную панель, два раза нажмите кнопку питания на задней части экрана. В этом случае настройка «Скрыть системную панель» будет отключена.




<Приложения>

*  : Заблокируйте приложение, введя 4-значный пароль.

 : Управление временем перезагрузки.

 : Управление временем включения / выключения.

 : Калькулятор

 : Календарь

 : Браузер Chrome

 : Будильник / Часы / Таймер / Секундомер

 : Управление файлами и папками на устройстве.

 : Организуйте альбомы.

 : Электронное письмо

 : Проигрывание аудио-файлов.

 : Магазин игр

 : Поиск

 : Системные настройки

 : Запись звука

 : Проигрывание видео-файлов.

ПРИМЕЧАНИЕ

* USB Slave Lock: Отключает доступ к карте Micro SD, внутренней или внешней памяти Встраиваемый ПК через USB-порт Slave.

Key Lock: Отключение Выключатель питания, кнопок "+" и "-" громкости.

УСТРАНЕНИЕ НЕИСПРАВНОСТЕЙ

Если Встраиваемый ПК работает неправильно, просьба соблюдать следующую последовательность операций для возможного решения задачи.

1. Выполните регулировки, описанные в разделе РАБОТА С ВСТРАИВАЕМЫЙ ПК, в зависимости от вашей проблемы. Если изображение не появилось, см. п. 2.
2. Обратитесь к нижеприведенной таблице, если вы не можете найти подходящий пункт настройки в разделе РАБОТА С ВСТРАИВАЕМЫЙ ПК или если проблему не удается устранить.
3. Если вы столкнулись с проблемой, которая не описана ниже, или не можете устранить ее причину, выключите Встраиваемый ПК и обратитесь за помощью к вашему дилеру или в сервисный центр iiyama.

Проблема

Проверьте

① Изображение не появляется.

- Сетевой адаптер и сетевой кабель плотно установлены в разъеме и розетке.
- Выключатель питания ВКЛЮЧЕН.
- В розетке электропитания пер. тока есть напряжение. Наличие напряжения можно проверить подключением другого электроприбора.
- Если Встраиваемый ПК находится в режиме ожидания, нажмите выключатель питания или любую другую кнопку или коснитесь экрана.

ПРИМЕЧАНИЕ

- По умолчанию Встраиваемый ПК переходит в спящий режим после 10 минут без операции. Вы можете выбрать “Never” в Приложение Settings / Display / Тайм-аут экрана.

- Увеличьте яркость.
- Контакты разъемов не изогнуты и не сломаны.

② Изображение дрожит.

- Напряжение питания соответствует тех характеристикам Встраиваемый ПК.

③ Нет звука

- Параметр Громкость прибавлен.
- Проверьте настройки звука.

④ Тач-скрин не работает.

- Активация функции сенсорного экрана P-CAP занимает около 15 секунд или более после выключения и включения питания. Это является нормальной работой. Пожалуйста, подождите некоторое время.

ИНФОРМАЦИЯ ОБ УТИЛИЗАЦИИ

Для наилучшей защиты окружающей среды не выбрасывайте ваш Встраиваемый ПК. Посетите наш вебсайт <https://iiyama.com> для получения указаний об утилизации Встраиваемый ПК.

ПРИЛОЖЕНИЕ

Допускаются изменения дизайна и характеристик.

СПЕЦИФИКАЦИИ : ProLite TW1023ASC-B2P

Сенсорный экран	Технология	Прогнозируемая емкостная технология 10pt Сенсорный	
	Пропускание света	86%	
	Твердость	>6H	
	Толщина	1,25мм	
Категория размера		10,1"	
ЖК-панели	Панель технология	IPS (AAS)	
	Размер	Диагональ: 25,5см (10,1")	
	Размер пикселя	0,1692мм (Ш) × 0,1692мм (В)	
	Яркость	450кд/м ² (типичная), 387кд/м ² (с сенсорной панелью)	
	Контрастность	1000 : 1 (типичная с сенсорной панелью)	
	Угол обзора	По горизонтали: 160°, по вертикали: 160° (типичная)	
	Время отклика	>25 мс (серый к серому)	
Кол-во отображаемых цветов		Примерно 16,7 млн.	
Максимальное разрешение		1280 × 800, 1 мегапиксельную	
CPU		Rockchip RK3568, вплоть до 2ГГц	
GPU		Quad-core Cortex A55	
Хранилище		32GB eMMC	
Память		4GB DDR4	
Wi-Fi	LAN	IEEE802,11a/b/g/n/ac	100м/1000м
Bluetooth		5,2	
Микрофон		Одиночный микрофон	
Камера		5 мегапикселя	
Внешние порты подключения		SD Card × 1, USB3.2 Gen 1 (5Gbps, DC5V, 900mA) × 1, USB2.0 (DC5V, 500mA) × 2, Micro USB (OTG) × 1, RJ45 (LAN) (PoE IEEE 802.3 at/Max. 30Вт) × 1, Mini HDMI (выход, 1280×800 60Гц) × 1, Микрофон Гарнитур (Ø3,5мм мини-джек) × 1	
Версия операционной системы		Android 13	
Динамики		1,5Вт × 2 (стереодинамики)	
Максим. размеры экрана		216,6мм W × 135,4мм H / 8,5" W × 5,3" H	
Электропитание		12В постоянного тока, 2,0А	
Потребление энергии *		18Вт станд.	
Габариты, масса		255,0× 172,0 × 30,5мм / 10,0 × 6,8 × 1,2" (Ш×В×Г) 0,8кг / 1,8lbs (Не включая Адаптера Переменного Тока)	
Условия окружающей среды		При работе:	Темп.: от 0 до 40°C Влажность: от 10 до 80% (без конденсата)
		При хранении:	Темп.: от -10 до 60°C Влажность: от 10 до 90% (без конденсата)
Сертификация		CE, UKCA, EAC	

ПРИМЕЧАНИЕ * USB-периферия не подключена.

СПЕЦИФИКАЦИИ : ProLite TW1623AS-B1P

Сенсорный экран	Технология	Прогнозируемая емкостная технология 10pt Сенсорный	
	Пропускание света	86%	
	Твердость	>6H	
	Толщина	1,8мм	
Категория раазмера		15,6"	
ЖК-панели	Панель технология	IPS (ADS)	
	Размер	Диагональ: 39,5см (15,6")	
	Размер пикселя	0,17925мм (Ш) × 0,17925мм (В)	
	Яркость	450кд/м ² (типичная), 387кд/м ² (с сенсорной панелью)	
	Контрастность	1000 : 1 (типичная с сенсорной панелью)	
	Угол обзора	По горизонтали: 170°, по вертикали: 170° (типичная)	
	Время отклика	>30 мс (серый к серому)	
Кол-во отображаемых цветов		Примерно16,7 млн.	
Максимальное разрешение		1920 × 1080, 2 мегапиксельную	
CPU		Rockchip RK3568, вплоть до 2ГГц	
GPU		Quad-core Cortex A55	
Хранилище		32GB eMMC	
Память		4GB DDR3	
Wi-Fi	LAN	IEEE802,11a/b/g/n/ac	100м/1000м
Bluetooth		5,2	
Микрофон		Одиночный микрофон	
Внешние порты подключения		TF Card × 1, USB3,2 Gen 1 (5Gbps, DC5V, 900mA) × 1, USB2,0 (DC5V, 500mA) × 2, RJ45 (LAN) (PoE IEEE 802.3 at/Max. 30Вт) × 1, Mini HDMI (выход, 1920×1080 60Гц) × 1, Микрофон Гарнитур (ø3,5мм мини-джек) × 1	
Версия операционной системы		Android 13	
Динамики		2Вт × 2 (стереодинамики)	
Максим. размеры экрана		344,2мм W × 193,6мм H / 13,5" W × 7,6" H	
Электропитание		12В постоянного тока, 2,0А	
Потребление энергии *		24Вт станд.	
Габариты, масса		387,0× 244,0 × 30,5мм / 15,2 × 9,6 × 1,2" (W×H×D) 1,5кг / 3,3 lb (Не включая Адаптера Переменного Тока)	
Условия окружающей среды		При работе:	Темп.: 0 до 40°C Влажность: 10 до 80% (без конденсата)
		При хранении:	Темп.: -10 до 60°C Влажность: 10 до 90% (без конденсата)
Сертификация		CE, UKCA, EAC	

ПРИМЕЧАНИЕ * USB-периферия не подключена.

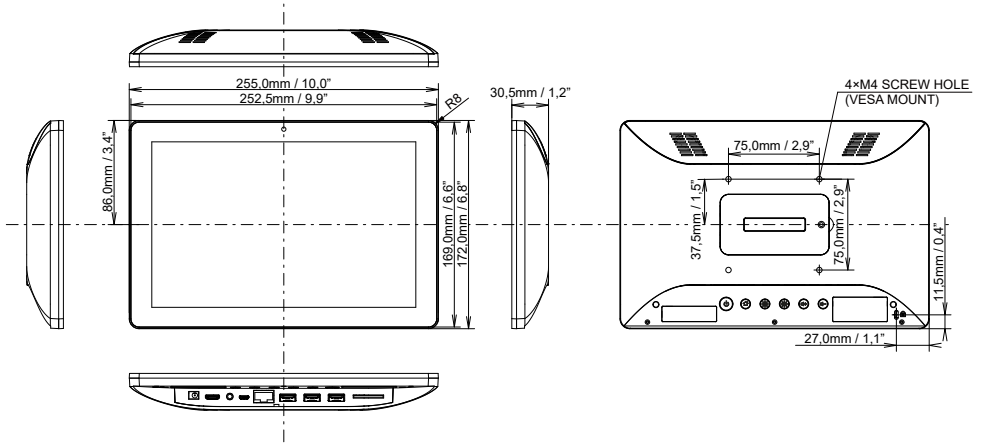
СПЕЦИФИКАЦИИ : ProLite TW2223AS-B2

Сенсорный экран	Технология	Прогнозируемая емкостная технология 10pt Сенсорный	
	Пропускание света	86%	
	Твердость	>6H	
	Толщина	2,9мм	
Категория раазмера		21,5"	
ЖК-панели	Панель технология	VA	
	Размер	Диагональ: 54,6см (21,5")	
	Размер пикселя	0,248мм (Ш) × 0,248мм (В)	
	Яркость	400кд/м ² (типичная), 344кд/м ² (с сенсорной панелью)	
	Контрастность	3000 : 1 (типичная с сенсорной панелью)	
	Угол обзора	По горизонтали: 178°, по вертикали: 178° (типичная)	
	Время отклика	>18 мс (серый к серому)	
Кол-во отображаемых цветов		Примерно16,7 млн.	
Максимальное разрешение		1920 × 1080, 2 мегапиксельную	
CPU		Rockchip RK3399 вплоть до 1,8ГГц	
GPU		Dual-core Cortex A72	
Хранилище		32GB eMMC	
Память		4GB DDR4	
Wi-Fi	LAN	IEEE802.11a/b/g/n/ac	10M/100M/1000M
Bluetooth		5,2	
Микрофон		Одиночный микрофон	
Внешние порты подключения		SD Card × 1, USB3,2 Gen 1 (5Gbps, DC5V, 900mA) × 1, USB2,0 (DC5V, 500mA) × 2, Mini USB (OTG) × 1, Serial Port × 2, RJ45 (LAN) × 1, HDMI (выход, 1920×1080 60Гц) × 1, Микрофон Гарнитуры (ø3,5мм мини-джек) × 1,	
Версия операционной системы		Android 12	
Динамики		2Вт × 2 (стереодинамики)	
Максим. размеры экрана		476,6мм W × 268,1мм H / 18,7" W × 10,5" H	
Электропитание		12В постоянного тока, 5,0А	
Потребление энергии *		23Вт станд.	
Габариты, масса		504,5 × 302,0 × 32,0мм / 19,8 × 11,8 × 1,2" (W×H×D) 3,61кг / 7,9 lbs (Не включая Адаптера Переменного Тока)	
Условия окружающей среды		При работе: Темп.: 0 до 40°C Влажность: 10 до 80% (без конденсата) При хранении: Темп.: -20 до 60°C Влажность: 10 до 90% (без конденсата)	
Сертификация		CE, UKCA, EAC	

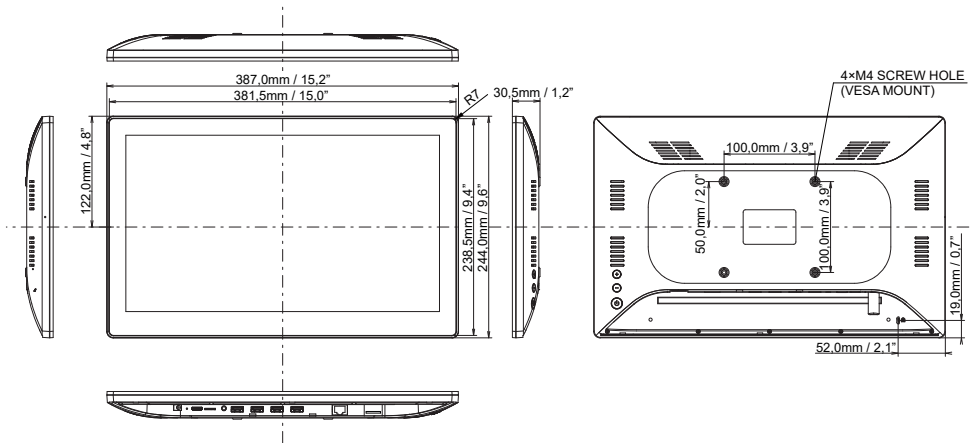
ПРИМЕЧАНИЕ

* Когда устройства USB не подключены.

РАЗМЕРЫ : ProLite TW1023ASC



РАЗМЕРЫ : ProLite TW1623AS



РАЗМЕРЫ : ProLite TW223AS

