

GEBRUIKERSHANDLEIDING

G-MASTER

LCD Monitor

G-MASTER GCB3280QSU

NEDERLANDS

Dank u dat u voor deze iiyama LCD monitor heeft gekozen.

Wij raden u aan een paar minuten de tijd te nemen om deze korte maar complete handleiding zorgvuldig door te lezen, voordat u de monitor instaleert en inschakelt. Bewaar deze handleiding goed om later als referentie te gebruiken.

CONFORMITEITSVERKLARING CE-MARKERING

Deze LCD monitor voldoet aan de eisen van EG/EU-richtlijn 2014/30/EU "EMC-richtlijn", 2014/35/EU "Richtlijn ten aanzien van laagspanning", 2009/125/EG "ErP-richtlijn" en 2011/65/EU "RoHS-richtlijn".

Het niveau van de elektromagnetische gevoeligheid is zo gekozen dat bij aansluiting op het openbare laagspanningsnet zowel binnen als buiten een goede werking wordt verkregen in woongebieden, op bedrijfsterreinen, gebieden met lichte industrie en bij kleinschalige ondernemingen.

IYAMA CORPORATION: Wijkemeerstraat 8, 2131 HA Hoofddorp, The Netherlands

Modelnr. : PL3280Q



Wij bevelen recycling van gebruikte producten aan. Neemt u hiervoor contact op met uw dealer of het iiyama service center. Informatie over recycling kunt u verkrijgen via het internet op het volgende adres: <https://iiyama.com>

U kunt vanuit hier toegang verkrijgen tot de web pagina's van verschillende landen.

- Wij behouden ons het recht voor om specificaties zonder voorafgaand bericht te wijzigen.
- Alle handelsmerken die in deze gebruikershandleiding worden gebruikt zijn het eigendom van de respectieve eigenaars daarvan.
- Eprel registratienummer GCB3280QSU-B2 : 2069237

INHOUDSOPGAVE

VEILIGHEIDSVOORSCHRIFTEN	1
VOORZORGSMAATREGELEN	1
SPECIALE OPMERKINGEN OVER LCD MONITOREN.....	3
KLANTENSERVICE	3
REINIGING.....	4
VOORDAT U DE MONITOR GEBRUIKT	5
EIGENSCHAPPEN	5
DE INHOUD VAN HET PAKKET CONTROLEREN.....	5
GEBRUIK VAN ARM OF STANDAARD	6
DE STANDAARD INSTALLEREN EN VERWIJDEREN	7
BEDIENINGSELEMENTEN EN AANSLUITINGEN	9
DE MONITOR AANSLUITEN	10
INSTELLING VAN DE COMPUTER.....	11
INSTELLING VAN DE HOOGTE EN DE KIJKHOEK.....	11
DE MONITOR GEBRUIKEN	12
INHOUD VAN HET AANPASSINGSMENU	13
STANDBY FUNCTIE	26
PROBLEMEN OPLOSSEN	27
RECYCLE-INFORMATIE	28
BIJLAGE.....	29
SPECIFICATIES : G-MASTER GCB3280QSU-B2.....	29
AFMETINGEN.....	30
ONDERSTEUNENDE TIMING.....	30

VEILIGHEIDSVOORSCHRIFTEN

VOORZORGSMAATREGELEN

WAARSCHUWING

GEBRUIK DE MONITOR NIET ALS U PROBLEMEN VERMOEDT

Als u abnormale verschijnselen opmerkt, zoals rook, vreemde geluiden of dampen, moet u onmiddellijk de stekker van de monitor uit het stopcontact halen en contact opnemen met uw dealer of met Iiyama. Het is erg gevaarlijk de monitor nog langer te gebruiken, dit kan brand of elektrische schokken veroorzaken.

VERWIJDER NOOIT DE BEHUIZING

Binnen in de monitor bevinden zich hoogspanningscircuits. Als u de behuizing verwijdert, loopt u het risico op brand of elektrische schokken.

PLAATS GEEN VOORWERPEN IN DE MONITOR

Plaats geen voorwerpen in de monitor en mors geen vloeibare stoffen zoals water in de monitor. Als dit per ongeluk toch gebeurt, moet u onmiddellijk de stekker van uw monitor uit het stopcontact halen en contact opnemen met uw dealer of met Iiyama. Als u de monitor gebruikt terwijl er zich een voorwerp in bevindt, kan dit brand, elektrische schokken of schade veroorzaken.

PLAATS DE MONITOR OP EEN VLAKE, STABIELE OPPERVLAK

De monitor kan, als hij valt of gevallen is, letsel veroorzaken.

GEBRUIK DE MONITOR NIET IN DE BUURT VAN WATER

Gebruik de monitor niet op een plaats waar er water op de monitor terecht kan komen. Dit kan brand of elektrische schokken veroorzaken.

GEBRUIK DE OPGEGEVEN VOEDING

Zorg ervoor dat u de monitor alleen gebruikt met de opgegeven voeding. Gebruik van de onjuiste voeding zal defecten veroorzaken en kan brand of elektrische schokken tot gevolg hebben.

BESCHERM DE KABELS

Trek niet aan het netsnoer of de signaalkabel. Zorg ervoor dat deze kabels niet worden geknikt en dat de monitor of andere zware voorwerpen niet op de kabels worden geplaatst. Als een kabel beschadigd is, kan dat brand of elektrische schokken tot gevolg hebben.

ONGUNSTIGE WEERSOMSTANDIGHEDEN

Het is raadzaam om de monitor niet te gebruiken tijdens zware storm. De herhaalde stroomonderbrekingen kunnen defecten veroorzaken. Het is ook raadzaam om tijdens deze omstandigheden de stekker niet aan te raken omdat dit elektrische schokken kan veroorzaken.

PAS OP

PLAATSING

Zet de monitor niet op een plaats waar plotselinge temperatuurschommelingen kunnen optreden, of in vochtige, stoffige of rokerige ruimten. Dit kan brand, elektrische schokken of schade veroorzaken. Vermijd ook ruimten waar de zon of ander licht rechtstreeks op de monitor kan schijnen.

PLAATS DE MONITOR NIET OP EEN GEVAARLIJKE PLEK

Als de monitor niet op een geschikte positie geplaatst is kan de monitor omvallen en letsel tot gevolg hebben. Zorg er ook voor dat er geen zware voorwerpen op de monitor geplaatst worden en zorg ervoor dat kinderen niet aan de kabels kunnen trekken en daardoor letsel oplopen.

ZORG VOOR EEN GOEDE VENTILATIE

Er zijn ventilatie-openingen aangebracht om te voorkomen dat de monitor oververhit raakt. Als de openingen worden afgedekt of als er een voorwerp in de buurt van de openingen wordt geplaatst kan brand ontstaan. Plaats de monitor in verband met de luchtcirculatie ten minste 10cm (4 inches) van de muur af. Bij het verwijderen van de monitorvoet kunnen de ventilatiesleuven aan de achterkant van de monitor worden geblokkeerd. Dit kan de monitor overhitten en brand of schade veroorzaken. Zorg voor voldoende ventilatie bij het verwijderen van de monitorvoet. Als u de monitor gebruikt terwijl deze achterover is gekanteld, op zijn zij ligt of ondersteboven staat, of als de monitor op vloerbedekking of een zachte ondergrond geplaatst wordt, kan ook schade ontstaan.

HAAL DE STEKKERS LOS ALS U DE MONITOR VERPLAATST

Zet de monitor uit en haal de stekker uit het stopcontact en zorg ervoor dat de signaal kabel niet aangesloten zijn als u de monitor verplaatst. Anders kan dit brand of elektrische schokken tot gevolg hebben.

HAAL DE STEKKER UIT HET STOPCONTACT

Om ongelukken te voorkomen is het raadzaam om de stekker van de monitor uit het stopcontact te halen als u de monitor lange tijd niet gebruikt.

TREK AAN DE STEKKER, NIET AAN HET SNOER

Om de stroom-adapter, netsnoer of signaalkabel te verwijderen dient u altijd aan de stekker zelf te trekken en nooit aan het snoer zelf. Dit zou brand en/of een elektrische schok kunnen veroorzaken.

RAAK DE STEKKER NIET MET NATTE HANDEN AAN

Het in of uit het stopcontact halen van de stekker met natte handen kan elektrische schokken veroorzaken.

ALS U DE MONITOR OP UW COMPUTER PLAATST

Zorg ervoor dat de computer sterk genoeg is om het gewicht van de monitor te dragen, dit kan schade aan uw computer veroorzaken.

KIJK UIT VOOR UW HANDEN EN VINGERS!

Pas op dat uw vinger of hand niet bekneld raakt bij het afstellen van de hoogte of de hoek.

OPMERKING AANGAANDE 24/7-GEBRUIK

Dit product is niet specifiek ontworpen voor 24/7-gebruik onder alle denkbare omstandigheden.

OPMERKING SPECIFIEK VOOR GEBRUIK OP HET BUREAU

Dit product is ontworpen voor gebruik op een bureau, niet voor toepassingen met digitale signage (elektronisch uithangbord), zoals plafondmontage of wandmontage.

KANTEL DE MONITOR NIET TE VER NAAR BENEDEN

Om schade aan het scherm, zoals het loslaten van het LCD-paneel van de rand, te voorkomen, zorg ervoor dat de monitor niet verder naar beneden kantelt dan het verstelbare bereik.

GEBRUIK GEEN ALCOHOL OF DESINFECTIEMIDDELEN OP DE MONITOR

Spuut geen alcohol of desinfectiemiddelen direct op de monitor en gebruik deze ook niet in de buurt van de monitor. Veeg de monitor ook niet af met een doek of doekje dat alcohol of desinfectiemiddelen bevat. Deze kunnen verkleuring, verslechtering of barsten van de behuizing veroorzaken, de oppervlaktebehandeling van het LCD-paneel beschadigen en componenten aantasten.

OVERIGE**ERGONOMISCHE AANBEVELINGEN**

Om vermoeide ogen te voorkomen, moet u de monitor niet gebruiken tegen een lichte achtergrond of in een donkere ruimte. Voor optimaal comfort moet u de monitor net onder het oogniveau plaatsen en moet de afstand tussen uw ogen en de monitor 40-60cm zijn. Als u langere tijd achter de monitor zit is het raadzaam om 10 minuten per uur rust te nemen. Continue kijken naar het beeldscherm kan vermoeidheid van de ogen veroorzaken.

SPECIALE OPMERKINGEN OVER LCD MONITOREN

De volgende verschijnselen zijn normaal en geven geen probleem aan:

- OPMERKING**
- Als u de LCD-monitor voor de eerste keer aanzet, kan het voorkomen dat het beeld niet in het weergavegebied past van het type computer dat u gebruikt. In dat geval moet u de beeldpositie instellen.
 - Het kan zijn dat de helderheid niet over het hele scherm gelijk is. Dit is afhankelijk van het patroon dat u voor het bureaublad gebruikt.
 - Als gevolg van de aard van het LCD scherm is het mogelijk dat er een nabeeld van het vorige scherm blijft staan na verandering van het beeld, wanneer hetzelfde beeld enkele uren zichtbaar is. In dit geval wordt het scherm langzaam hersteld door het beeld te veranderen of de LCD voor enkele uren uit te zetten.

KLANTENSERVICE

- OPMERKING**
- Als u het apparaat voor onderhoud moet retourneren en u de originele verpakking niet meer hebt, moet u het apparaat niet in een andere verpakking versturen. Neem contact op met de dichtstbijzijnde iiyama vestiging of dealer voor advies of vervangende verpakking.

REINIGING

WAAR-SCHUWING

- Als er tijdens het schoonmaken voorwerpen of vloeistoffen in de monitor terecht komen, moet u onmiddellijk de stekker uit het stopcontact halen en contact opnemen met uw dealer of met iiyama.
- Zet om veiligheidsredenen de monitor uit en haal de stekker uit het stopcontact, voordat u de monitor gaat reinigen.

PAS OP

- Spuit geen alcohol of desinfecteermiddelen direct op de monitor en gebruik deze ook niet in de buurt van de monitor. Veeg de monitor ook niet af met een doek of doekje dat alcohol of desinfecteermiddelen bevat. Deze kunnen verkleuring, verslechtering of barsten van de behuizing veroorzaken, de oppervlaktebehandeling van het LCD-paneel beschadigen en componenten aantasten.
- Om mogelijke schade aan de monitor (LCD-paneel / behuizing / connectoren) of accessoires te voorkomen, mag u nooit de volgende sterke oplosmiddelen of reinigingsdoekjes gebruiken. Deze kunnen verkleuring, verslechtering of barsten van de behuizing veroorzaken, de oppervlaktebehandeling van het LCD-paneel beschadigen en componenten aantasten.

Benzine	Hypochloorzuurwater	
Verdunner	Zure of alkalische oplosmiddelen	
Alcohol	Was	
Bleekmiddel	Schuurmiddelen	
Peroxide	Reinigingsmiddelen voor kantoorapparatuur	
Aceton	Glasreiniger	
Methylene chloride	Zakdoekpapier	
Tolueen	Vochtige doekjes	
Ammoniak	Chemische doekjes	
Natriumhypochlorietoplossing (Chloorbleekmiddel)	Reinigingspapier	enz.

OPMERKING

- Zorg ervoor dat u de bescherm laag van het LCD scherm niet beschadigt door met een hard voorwerp te krabben of te wrijven.
- Laat het LCD-paneel niet nat achter. Als er waterdruppels of iets dergelijks op komt, veeg deze dan onmiddellijk af met een droge, zachte doek. Als het blijft zitten, kan dit verkleuring of vlekken op het LCD-paneel veroorzaken. Bovendien kan het binnendringen van vocht in de monitor schade veroorzaken.
- Als de behuizing gedurende een lange periode contact maakt met een product van rubber of plastic, kan dit de verf van de behuizing aantasten.

Regelmatig onderhoud Veeg de behuizing voorzichtig af met een zachte, droge en schone doek. Als uw monitor bijzonder vuil is, doop de doek dan in een mild reinigingsmiddel dat grondig verdund is met water, wring hem goed uit en veeg dan het vuil af. Veeg vervolgens direct af met een zachte, droge doek.

Alcohol desinfectie Alcohol desinfectie kan verkleuring, verslechtering of barsten van de behuizing veroorzaken, de oppervlaktebehandeling van het LCD-paneel beschadigen en componenten aantasten. We raden daarom aan om uw handen te desinfecteren, weg van de monitor, voor en na gebruik.

Als u de monitor toch absoluut met alcohol moet desinfecteren, dient u voorafgaand kennis te nemen van bovenstaande waarschuwingen en voorzorgsmaatregelen. Vermijd ook frequente alcohol desinfectie.

VOORDAT U DE MONITOR GEBRUIKT

EIGENSCHAPPEN

- ◆ Ondersteunt resoluties tot 2560 × 1440
- ◆ Hoog contrast 3000:1 (Typisch), Verhoogde Contrast verrichting voorhanden, Helderheid 350cd/m² (Typisch)
- ◆ Reactietijd van bewegende beelden 0,2ms
- ◆ Ondersteund AMD FreeSync™ technologie
- ◆ Flicker Free
- ◆ Blue Light Reducer
- ◆ Digital Character Smoothing
- ◆ 2 × 2W stereo luidsprekers
- ◆ Standby Functie
- ◆ Voldoet aan de VESA montagestandaard (100mm×100mm)
- ◆ Opening voor beveiliging

DE INHOUD VAN HET PAKKET CONTROLEREN

De volgende accessoires bevinden zich in de verpakking. Controleer of deze allemaal aanwezig zijn. Als er iets ontbreekt of beschadigd is, gelieve u contact op te nemen met uw plaatselijke iiyama-dealer of de regionale iiyama-vestiging.

- | | | |
|--------------------|--------------------------|-------------------------------|
| ■ Stroomkabel* | ■ HDMI-kabel | ■ DisplayPort-kabel |
| ■ USB-kabel | ■ Monitorhals | ■ Monitorvoet met een schroef |
| ■ Schroevendraaier | ■ Veiligheidsinstructies | ■ Snel-start-handleiding |

PAS OP

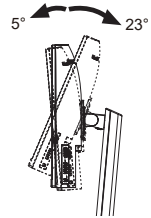
* De garantie gaat echter verloren in geval van problemen of schade die veroorzaakt is door een stroomkabel die niet is geleverd door iiyama.

Gebruik een goedgekeurd netsnoer groter of gelijk aan H05VVF, 3G, 0,75mm².

GEBRUIK VAN ARM OF STANDAARD

PAS OP

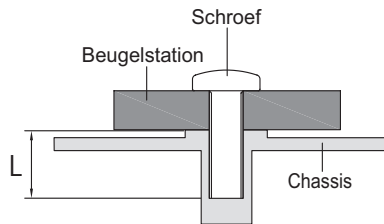
- Dit product is ontworpen voor gebruik op een bureau, niet voor toepassingen met digitale signage (elektronisch uithangbord), zoals plafondmontage of wandmontage.
- Zorg dat vóór de installatie de beeldschermarm of bureauarmsteun sterk genoeg is om het benodigde gewicht van het beeldscherm en de steun te dragen.
- De monitorhoek moet binnen 23° omhoog en 5° omlaag liggen. Dit product kan niet buiten dit bereik omhoog of omlaag gebruikt.
- Als de monitor onder een hoek van meer dan 5° naar beneden wordt gebruikt (geïnstalleerd), kan het LCD-paneel van de rand loskomen en vallen, wat schade kan veroorzaken. Bovendien vallen dergelijke gevallen niet onder ondersteuning of garantie.



[DISPLAY ARM OF BUREAU ARM STAND]

PAS OP

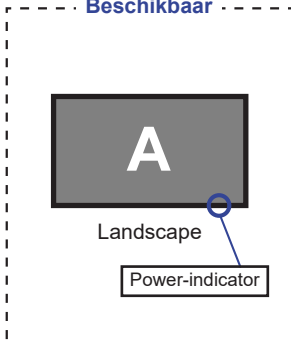
- Bij gebruik met de beeldschermarm of bureauarmstandaard, rekening houdend met de dikte van de montagetafel, draait u de M4-schroeven (4 stuks) vast met een lengte van "L" van 10mm om de monitor vast te zetten. Als u een langere schroef gebruikt kan dit een elektrische schok of schade veroorzaken, omdat deze in contact kan komen met de elektrische onderdelen in de monitor.



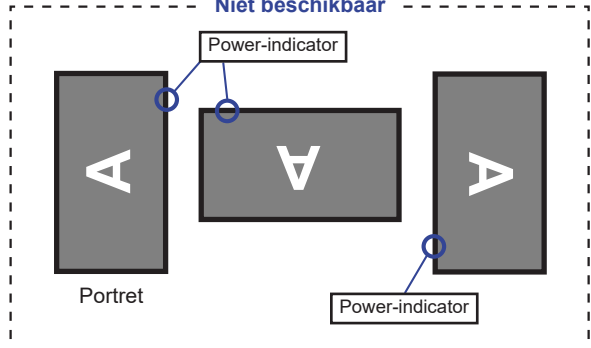
[LANDSCHAPSMODUS]

Deze monitor kan uitsluitend worden gebruikt in landschapsmodus. Deze monitor mag niet worden gedraaid of gebruikt worden in een andere orientatie dan landschap.

Beschikbaar



Niet beschikbaar



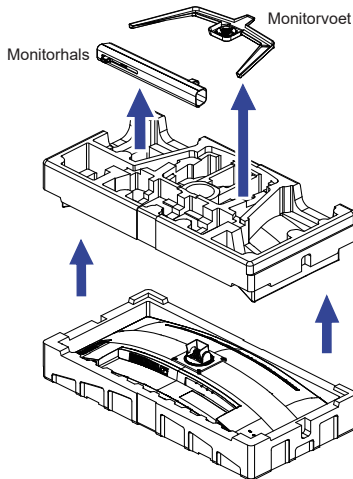
DE STANDAARD INSTALLEREN EN VERWIJDEREN

PAS OP

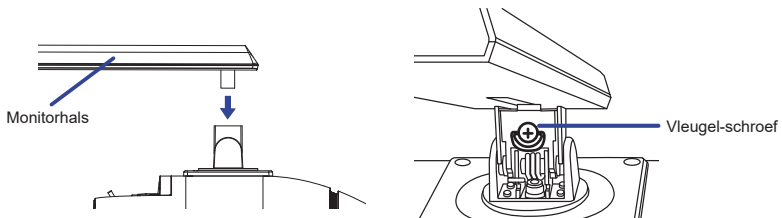
- Plaats de monitor op een stabiele ondergrond. De monitor kan letsel of schade veroorzaken als deze omvalt.
- Stoot niet tegen de monitor. Dit kan schade veroorzaken.
- Alvorens de voet te verwijderen, of te monteren, eerst de aansluitkabels verwijderen om elektrische schokken en/of schade te voorkomen.

<Installatie>

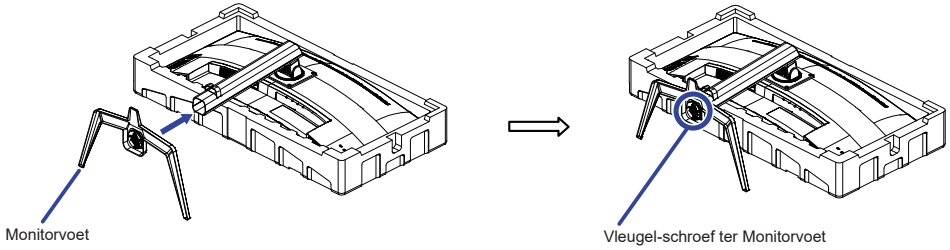
- ① Zoals hieronder wordt getoond, plaatst u alle inhoud uit de kartonnen doos op een vlakke ondergrond met de voorkant van de monitor naar beneden.
- ② Verwijder de bescherming aan de achterkant, de Monitorhals en Monitorvoet.



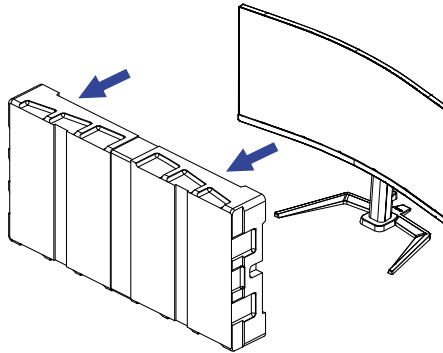
- ③ Installeer de Monitorhals op de monitor en draai vervolgens de 'vleugel-schroef' vast met de meegeleverde schroevendraaier om ze vast te zetten.



- ④ Installeer de Monitorvoet op de Monitorhals en draai vervolgens de 'vleugel-schroef' vast met de meegeleverde schroevendraaier om ze vast te zetten.



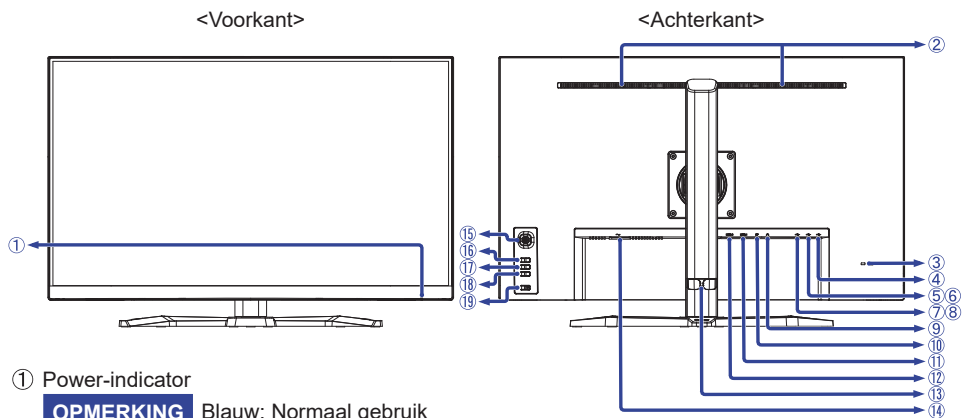
- ⑤ Zet de monitor rechtop en verwijder de bescherming aan de voorkant.



<Verwijderen>

- ① Plaats de voorste zijkussen op een vlakke ondergrond en plaats daarop de monitor, met de voorkant omlaag.
- ② Draai de 'vleugel-schroef' met de meegeleverde schroevendraaier los om de Monitorvoet van de Monitorhals te verwijderen.
- ③ Draai de 'vleugel-schroef' met de meegeleverde schroevendraaier los om de Monitorhals van de monitor te verwijderen.

BEDIENINGSELEMENTEN EN AANSLUITINGEN



- ① Power-indicator

OPMERKING Blauw: Normaal gebruik
Oranje: Standby modus

- ② Luidsprekers

- ③ Bevestiging voor veiligheidsslot

OPMERKING U kunt een veiligheidsslot en -kabel bevestigen zodat de monitor niet zonder uw toestemming kan worden verwijderd.

- ④ USB UP-aansluiting ()

- ⑤⑥ USB DOWN-aansluiting (USB3,2 Gen 1: 5Gbps, 5V, 900mA)

- ⑦⑧ USB DOWN-aansluiting (USB3,2 Gen 1: 5Gbps, 5V, 900mA)

- ⑨ Koptelefoon-aansluiting ()

OPMERKING De juiste werking van aangesloten externe apparaten, behalve hoofdtelefoons, kan niet worden gegarandeerd.

- ⑩ DisplayPort-aansluiting (DP)

- ⑪ HDMI-aansluiting (HDMI-1)

- ⑫ HDMI-aansluiting (HDMI-2)

- ⑬ Kabel Houder

- ⑭ Stroomaansluiting (~ : Wisselstroom)

- ⑮ Joystick

Menu [Centrum]

Op [↑]

Neer [↓]

Links / i-Style Color [←] *1,2

Rechts / Nachtmodus [→] *1,2

- ⑯ Ingangsselectie Knop (INPUT) *1

- ⑰ Volume + Knop (VOL +) *1

- ⑱ Volume – Knop (VOL –) *1

- ⑲ Aan/uit-Knop ()

*1 U kunt de menu-items overslaan en direct een instelling bekijken en wijzigen.

*2 Richting bij het bekijken van het scherm vanaf de voorkant

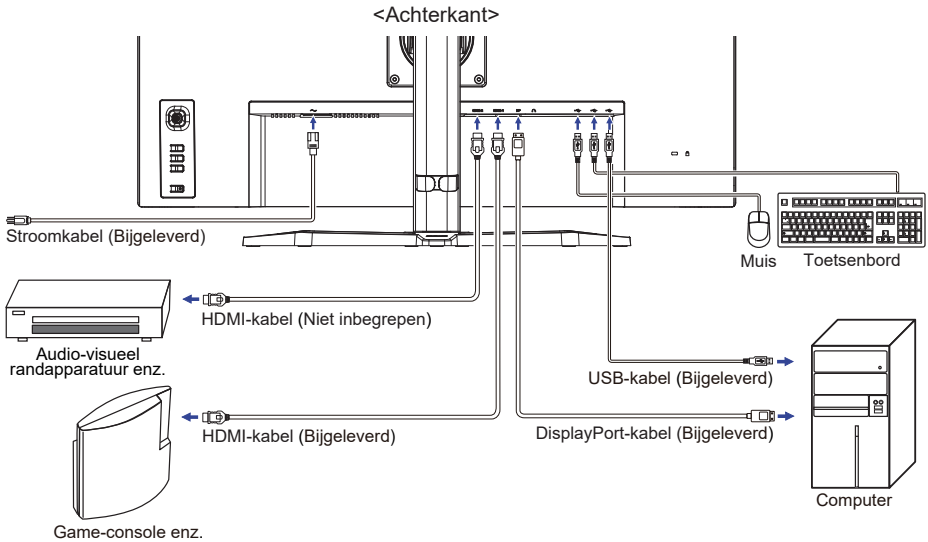
DE MONITOR AANSLUITEN

- ① Controleer of zowel computer als monitor zijn uitgeschakeld.
- ② Sluit de computer aan op de monitor met de signaalkabel.
- ③ Sluit de computer op de monitor aan met de USB-kabel.
- ④ Sluit de stroomkabel eerst op de monitor aan en vervolgens op de stroombron.
- ⑤ De monitor en computer kunnen nu aangezet worden.

OPMERKING

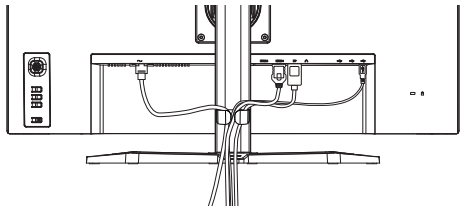
- Zorg ervoor dat de gebouwinstallatie een installatieautomaat van 120/240V, 20A (maximum) heeft.
- De signaalkabel voor het aansluiten van computer en monitor kan verschillen, afhankelijk van het type computer. Een onjuiste verbinding kan zowel monitor als computer ernstig beschadigen. De bij de monitor geleverde kabel is voor een standaard aansluiting. Als een speciale kabel nodig is neemt u contact op met uw iiyama-dealer of plaatselijk iiyama-kantoor.
- Apparatuur van het type klasse I moet worden aangesloten op een geaard contact.
- Het stopcontact moet zich in de buurt van het apparaat bevinden en gemakkelijk toegankelijk zijn.
- Overmatige geluidsdruk van hoofdtelefoons kan gehoorbeschadiging veroorzaken.

[Voorbeeld van aansluiting]



[Verzamel kabels]

Steek de kabels door het Kabel Houder om ze te bundelen.



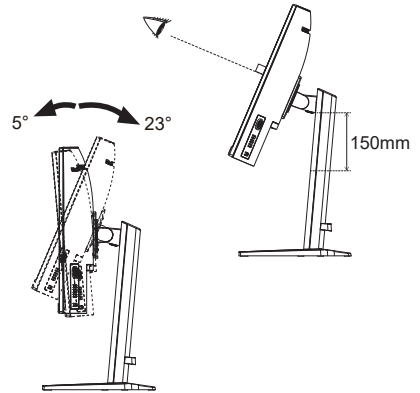
INSTELLING VAN DE COMPUTER

■ Signaaltiming

Verander de waarde in de gewenste signaaltiming zoals aangegeven op pagina 30: ONDERSTEUNENDE TIMING.

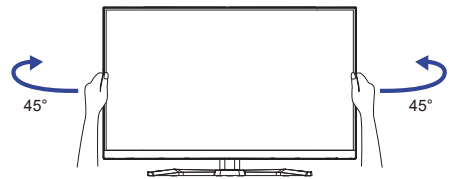
INSTELLING VAN DE HOOGTE EN DE KIJKHOEK

- Voor optimale kijk omstandigheden is het belangrijk om recht tegenover het scherm plaats te nemen en vervolgens de hoogte en hoek van het scherm naar persoonlijke voorkeur af te stellen.
- Houd het paneel zo dat de monitor niet kantelt als u de hoogte of de hoek van de monitor aanpast.
- De monitor kan maximaal 150mm de hoogte, 45° naar links en rechts, 23° naar boven en 5° naar beneden worden gedraaid.



OPMERKING

- Raak het LCD-scherm niet aan terwijl u de hoogte of de hoek aanpast. Hierdoor kan schade ontstaan of kan het LCD-scherm breken.
- Let erop dat uw vinger of hand niet bekneld raakt als u de hoogte of de hoek aanpast.
- Voorkom onherstelbare schade aan uw LCD-panel door te voorkomen dat u met uw vingers op het LCD-panel zelf drukt terwijl u de scherm-hoogte aanpast.



DE MONITOR GEBRUIKEN

De Iiyama LCD-monitor is voor het beste beeld ingesteld op de ONDERSTEUNENDE TIMING die op pagina 30 te zien is. U kunt het beeld zelf aanpassen door de onderstaande bewerking te volgen.

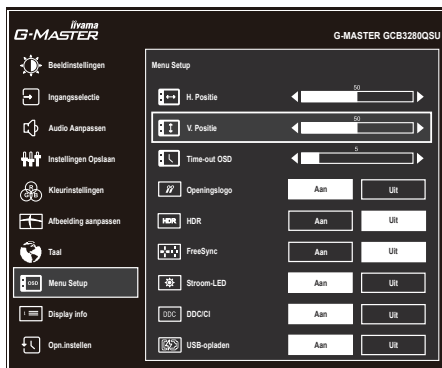
- 1 Druk op de Joystick [Centrum] op de monitor om de On Screen Display functie in te schakelen. Extra menu-items kunnen worden opgeroepen met de Joystick [↔/↕].



- 2 Selecteer het menu-item met het pictogram van de gewenste aanpassing. Druk op de Joystick. Gebruik vervolgens de Joystick [↕/↔] om het pictogram van de gewenste aanpassing te markeren.
- 3 Druk nogmaals op de Joystick. Gebruik de Joystick [↔/↕] om de gewenste aanpassing of instelling te maken.
- 4 Druk op de Joystick en kantel deze [↔] of druk op de INPUT Knop om het menu te verlaten, en de gemaakte instellingen worden automatisch opgeslagen.

Wilt u bijvoorbeeld de OSD verticale positie aanpassen, selecteer dan het menu-item **Menu Setup** en druk vervolgens op de Joystick. Selecteer vervolgens **V. Positie** door de Joystick [↕/↔] te kantelen.

Een aanpassingsschaal wordt actief nadat u op de Joystick drukt. Gebruik vervolgens de Joystick [↔/↕] om de instelling van de OSD verticale positie te veranderen. De OSD verticale positie van het algehele beeldscherm verandert dan terwijl u dit doet.



Druk op de Joystick en kantel hem ten slotte [↔] of druk op de INPUT Knop om de functie On Screen Display te sluiten. Alle wijzigingen worden in het geheugen opgeslagen.

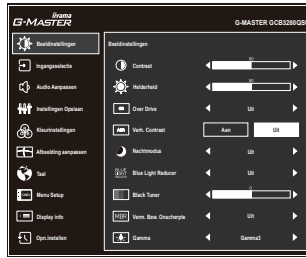
OPMERKING

- Als de Joystickhandelingen worden afgebroken tijdens het afstellen, zal de OSD verdwijnen wanneer de tijd die is ingesteld in **Time-out OSD** is verstreken. Het kantelen van de Joystick [↔] of op de INPUT Knop drukken kan ook worden gebruikt om vorig menu terug te keren en de Vertoning Op scherm uit te zetten.
- Alle veranderingen worden automatisch in het geheugen opgeslagen als de OSD verdwijnt. Schakel niet de stroom uit als u het menu gebruikt.

INHOUD VAN HET AANPASSINGSMENU



Beeldinstellingen *1 Picture Adjust



Aanpassingsitem	Probleem / Optie	Joystick
Contrast Contrast	Te vaag Te intens	
Helderheid *2 Brightness	Te donker Te licht	
Over Drive *3 Overdrive	Uit / 1 / 2 / 3 / 4 / 5 Het zal de grijze tijd van de niveaureactie van het LCD paneel verbeteren. Een hoger niveau resulteert in sneller de reactietijd.	
Verh. Contrast Adv. Contrast	Aan	Verhoogde contrast ratio
	Uit	Standaard contrast ratio
Nachtmodus Night Mode Direct	Uit	Normaal
	Mode 1	Helderheid van back-light wordt verminderd.
	Mode 2	Helderheid van back-light wordt meer verminderd dan Mode 1.
	Mode 3	Helderheid van back-light wordt meer verminderd dan Mode 2.
Blue Light Reducer Blue Light Reducer	Uit	Normaal
	Mode 1	Blue Light is gereduceerd.
	Mode 2	Blue Light is meer gereduceerd dan Mode 1.
	Mode 3	Blue Light is meer gereduceerd dan Mode 2.
Black Tuner Black Tuner	Van -5 tot +5 U kunt de donkere tinten aanpassen.	
Verm. Bew. Onscherppte *3,4 Motion Blur Red.	Uit / 1 / 2 / 3 / 4 / 5 / 6 / 7 Het verbetert de reactietijd van bewegende beelden op het LCD-scherm.	
Gamma Gamma	Gamma1	
	Gamma2	
	Gamma3	

*1 Geselecteerde aanpassingen en instellingen zijn mogelijk niet mogelijk vanwege andere items die zijn ingeschakeld. Zie pagina 25 **Funcie Correlatie Matrix** voor meer details.

*2 Pas de Helderheid als u het beeldscherm in een donkere kamer gebruikt en het scherm te licht is.

*3 Uitgeschakeld wanneer Directe Aansturing niet actief is.

*4 Vermindering Bewegingsonscherpte is alleen beschikbaar als de vernieuwingsfrequentie 75Hz of meer is.

Direct

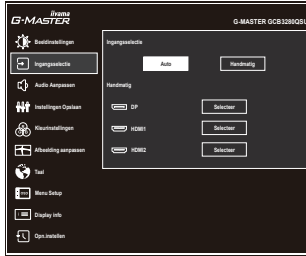
U kunt de menu-items overslaan en een optieschema rechtstreeks direct weergeven door de volgende bewerkingen.

- Nachtmodus: Kantel de Joystick [⇄] als het menu niet is weergegeven.



Ingangsselectie Input Select

Direct

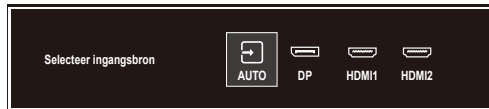


Aanpassingsitem		Optie	
Ingangsselectie Input Source	Auto	Zoekt automatisch een beschikbare signaalbron.	
	Handmatig	DP	Selecteer de digitale (DisplayPort) ingang.
		HDMI1	Selecteer de digitale (HDMI1) ingang.
		HDMI2	Selecteer de digitale (HDMI2) ingang.
OPMERKING Als u handmatig een van de invoerbronnen selecteert, wordt de andere bron niet automatisch geselecteerd.			

Direct

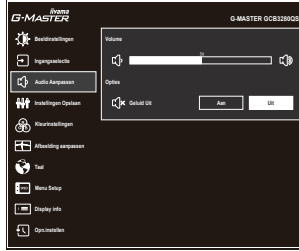
U kunt de menu-items overslaan en een optieschema rechtstreeks direct weergegeven door de volgende bewerkingen.



- Ingangsselectie: Druk op de INPUT Knop als het menu niet is weergegeven.





Audio Aanpassen Audio Adjust



Aanpassingsitem	Probleem / Optie	Joystick
Volume Volume Direct	Te zacht Te hard	 
Geluid Uit Mute	Aan	Schakelt het geluid tijdelijk uit.
	Uit	Herstelt het geluidsniveau naar het vorige niveau.

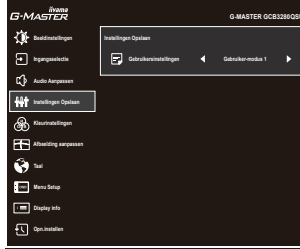
Direct

U kunt de menu-items overslaan en een aanpassingschaal direct weergeven door de volgende bewerkingen.

- Volume: Druk op de VOL + / VOL – Knoppen als het menu niet is weergegeven.



Instellingen Opslaan Store User Setting



Aanpassingsitem	Optie	
Gebruikersinstellingen User Modes	Gebruiker-modus 1	Sla de instellingen van schermaanpassing op.
	Gebruiker-modus 2	Sla de instellingen van schermaanpassing op.
	Gebruiker-modus 3	Sla de instellingen van schermaanpassing op.

OPMERKING

De monitor onthoudt uw aangepaste instellingen hieronder. Die instellingen kunnen later worden opgeroepen via het menu "i-Style Color" in "Afbeelding aanpassen".

Contrast, Helderheid, Over Drive, Verh. Contrast, Nachtmodus, Black Tuner, Verm. Bew. Onscherppte, Gamma, Volume, Geluid Uit, Kleurinstellingen, Scherppte, Aanpassen Video Modus



Kleurinstellingen* Color Settings



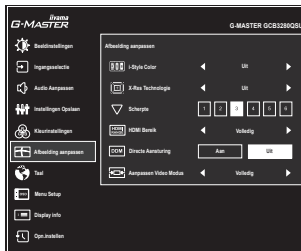
NEDERLANDS

Aanpassingsitem	Probleem / Optie		Joystick	
Kleur temp. Color Temperature	Koel	Koele kleur		
	Normaal	Standaard kleur		
	Warm	Warme kleur		
6-as 6-Axis	Tint	Rood	Te weinig Te veel	
		Geel		
		Groen		
		Cyaan		
		Blauw		
		Magenta		
	Verzadiging	Rood	Te weinig Te veel	
		Geel		
		Groen		
		Cyaan		
Blauw				
Gebruikers instellingen User Preset	User-R	Te weinig		
	User-G	Te veel		
	User-B			

* Uitgeschakeld wanneer Blue Light Reducer of HDR actief is.



Afbeelding aanpassen Image Adjust



Aanpassingsitem	Optie	Joystick
i-Style Color *1 i-Style Color Direct	Uit	Valt terug naar de vooraf ingestelde kleurinstelling, niet naar de i-style instelling.
	Standaard	Voor het algemene venstersmilieu en monitor standaard plaatsen
	Sport Spel	Voor het milieu van Sport spel
	FPS Spel	Voor het milieu van FPS spel
	Strategisch Spel	Voor het milieu van Strategisch spel
	Tekst	Voor tekst het uitgeven en het bekijken in een tekstverwerkingsmilieu
	Gebruiker-modus 1	Past de gebruikers monitorinstellingen toe.
	Gebruiker-modus 2	Past de gebruikers monitorinstellingen toe.
X-Res Technologie *1 X-Res Technology	Uit	Normal
	Zacht	Verbeterd de afbeelding qua vloeiende randen en inhoud-scherpte na vergroting.
	Gemiddeld	Versterkt verbetering t.o.v. "Zacht"-modus.
	Scherp	Versterkt verbetering t.o.v. "Gemiddeld"-modus.
Scherpte Sharpness	1 2 3 4 5 6 U kunt de beeldkwaliteit veranderen van 1 tot 6 (scherp tot zacht). Kantel [⇨] om de beeldkwaliteit oplopend te veranderen. Kantel [⇩] om de beeldkwaliteit aflopend te veranderen.	
HDMI Bereik *2 HDMI Range	Volledig	Voor volledige kleurbereik signaal
	Limited	Voor beperkte kleurbereik signaal
Directe Aansturing *3 Direct Drive Mode	Aan	Verminder de input-lag.
	Uit	Normaal

Direct

U kunt de menu-items overslaan en een optieschema rechtstreeks direct weergeven door de volgende bewerkingen.

- i-Style Color: Kantel de Joystick [⇩] als het menu niet is weergegeven.



Afbeelding aanpassen Image Adjust



Aanpassingsitem

Optie

Aanpassen Video Modus Video Mode Adjust

Volledig	Extension de l'affichage.
Aspect	Expansie van beeld met behoud van aspect ratio.
Pixel bij Pixel ^{*4}	Toont de afbeelding 1:1 formaat.
17inch ^{*4}	Toon de afbeelding als 17" scherm (5:4).
19inch ^{*4}	Toon de afbeelding als 19" scherm (5:4).
19.5inch ^{*4}	Toon de afbeelding als 19,5" scherm (16:9).
21.5inch ^{*4}	Toon de afbeelding als 21,5" scherm (16:9).
23inch ^{*4}	Toon de afbeelding als 23" scherm (16:9).
23.6inch ^{*4}	Toon de afbeelding als 23,6" scherm (16:9).
23.8inch ^{*4}	Toon de afbeelding als 23,8" scherm (16:9).
24inch ^{*4}	Toon de afbeelding als 24" scherm (16:9).
24.5inch ^{*4}	Toon de afbeelding als 24,5" scherm (16:9).
27inch ^{*4}	Toon de afbeelding als 27" scherm (16:9).

^{*1} Geselecteerde aanpassingen en instellingen zijn mogelijk niet mogelijk vanwege andere items die zijn ingeschakeld. Zie pagina 25 **Funcie Correlatie Matrix** voor meer details.

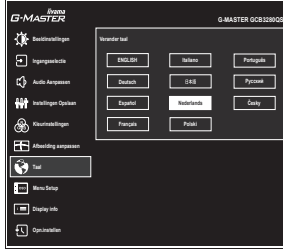
^{*2} Alleen beschikbaar voor HDMI-ingang.

^{*3} Uitgeschakeld wanneer Verh. Contrast of vooraf ingestelde modi dan i-Style Color Gebruikermodus zijn actief.

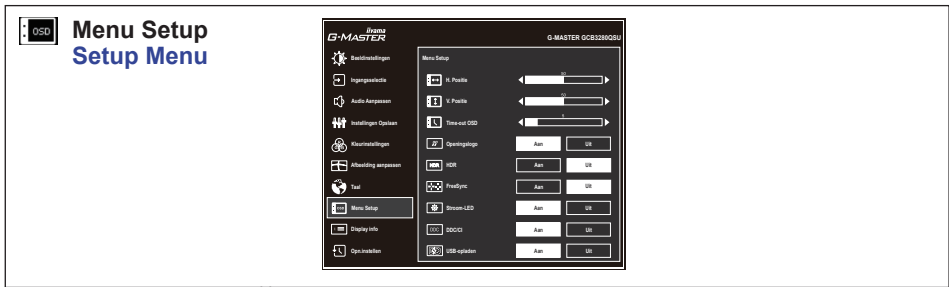
^{*4} Uitgeschakeld wanneer Directe Aansturing actief is.



Taal Language



Aanpassingsitem	Optie			
Taal Language	English	Engels	Nederlands	Nederlands
	Deutsch	Duits	Polski	Pools
	Español	Spaans	Português	Portugees
	Français	Frans	Русский	Russisch
	Italiano	Italiaans	Česky	Tsjechisch
	日本語	Japans		



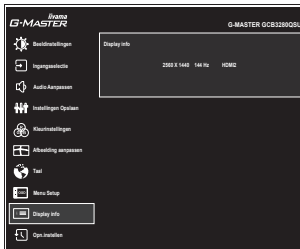
Aanpassingsitem	Probleem / Optie		Joystick
H. Positie OSD Horizontal Position	OSD staat te veel links OSD staat te veel rechts		
V. Positie OSD Vertical Position	OSD staat te laag OSD staat te hoog		
Time-out OSD OSD Time	U kunt de OSD-weergavetijd instellen van 5 tot 30 seconden.		
Openingslogo Opening Logo	Aan	Het G-MASTER-logo wordt getoond als de monitor wordt aangezet.	
	Uit	Het G-MASTER-logo wordt niet getoond als de monitor wordt aangezet.	
HDR * ¹ HDR	Aan	Voor HDR (High Dynamic Range) -signaal	
	Uit	Voor normaal signaal	
FreeSync * ^{1,2} FreeSync	Aan	Stel functie FreeSync.	
	Uit	FreeSync is uitgeschakeld.	
Stroom-LED Power LED	Aan	Power-indicator is AAN.	
	Uit	Power-indicator is UIT.	
OPMERKING Schakel de Power-indicator uit als u last heeft van het licht.			
DDC/CI DDC/CI	Aan	DDC/CI is ingeschakeld.	
	Uit	DDC/CI is uitgeschakeld.	
USB-opladen USB Charge	Aan	USB-apparaten kan zelfs worden opgeladen als de monitor in de Standby modus staat.	
	Uit	USB-apparaten kunnen niet worden opgeladen als de monitor in de Standby modus staat.	
OPMERKING Als de monitor is uitgeschakeld, kan USB-randapparatuur niet worden opgeladen, zelfs niet als de USB-opladen-functie is ingeschakeld. Als deze functie is uitgeschakeld, werken USB-apparaten niet, zelfs niet als de monitor in de Standby modus staat, om stroom te besparen in standby modus. Schakel deze functie in wanneer u USB-apparaten bedient.			

*¹ Geselecteerde aanpassingen en instellingen zijn mogelijk niet mogelijk vanwege andere items die zijn ingeschakeld. Zie pagina 25 **Functie Correlatie Matrix** voor meer details.

*² Uitgeschakeld wanneer Directe Aansturing niet actief is.



Display info Display Information

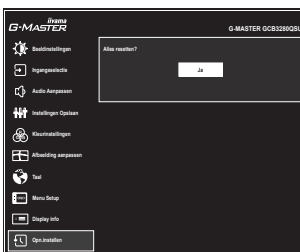


Geeft informatie weer over het huidige invoersignaal van de grafische kaart van de computer.

OPMERKING Zie de handleiding van de grafische kaart voor meer informatie over het veranderen van resolutie en vernieuwingsfrequentie.



Opn.instellen Reset



Aanpassingsitem	Optie
Ja Yes	Standaardwaarden worden hersteld.

● **Vergrendelings modus:**

<OSD-menu>

Als u de monitor inschakelt terwijl u de Joystick [Centrum] ingedrukt houdt terwijl de monitor is uitgeschakeld, worden de OSD-menubewerkingen zijn vergrendeld of ontgrendeld.

<Aan/uit-Knop / OSD-menu>

Als u de Joystick [Centrum] 10 seconden ingedrukt houdt terwijl het menu niet wordt weergegeven, worden de bewerkingen van de Aan/uit-Knop / OSD-menubewerkingen vergrendeld of ontgrendeld.

■ Functie Correlatie Matrix

Geselecteerd item	Beeldinstellingen						Afbelding aanpassen			Menu Setup				
	Contrast	Heiderheid	Over Drive	Verh. Contrast	Nachtmodus	Blue Light Reducer	Black Tuner	Verm. Bew. Onscherppte	Gamma	i-Style Color Alle voorinstellingen	Gebrowsers -modus	X-Res Technologie	HDR	Free Sync
Actief item	-	-	✓	/	-	-	✓	-	✓	✓	✓	✓	-	-
Verh. Contrast	✓	-	✓	-	-	-	✓	-	✓	✓	✓	✓	-	✓
Nachtmodus	✓	-	✓	-	-	-	✓	-	✓	✓	✓	✓	-	✓
Blue Light Reducer	✓	✓	✓	-	-	-	✓	-	✓	✓	✓	✓	-	✓
Verm. Bew. Onscherppte	✓	-	-	-	-	-	-	-	✓	✓	✓	✓	-	-
i-Style Color (Alle voorinstellingen)	-	-	-	-	-	-	-	-	✓	✓	✓	✓	-	-
Aanpassen Video Modus	✓	✓	✓	✓	✓	✓	✓	✓	✓	✓	✓	✓	✓	✓
Pixel bij Pixel / Scherm grootte	✓	✓	-	✓	✓	✓	✓	-	✓	✓	✓	✓	✓	-
HDR	-	-	✓	-	✓	-	-	-	-	-	✓	-	✓	✓
FreeSync	✓	✓	✓	-	✓	✓	✓	-	✓	✓	✓	✓	✓	✓

✓ : Beschikbaar

- : Niet beschikbaar

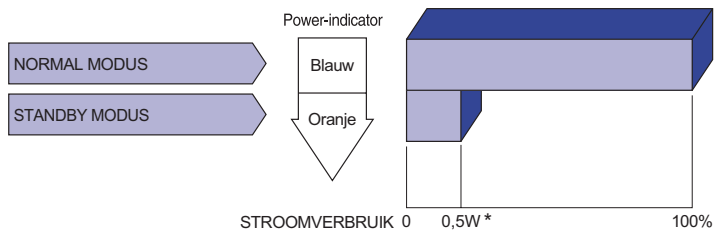
STANDBY FUNCTIE

Dit product beschikt over de standby functie. Indien geactiveerd, vermindert het automatisch onnodige stroomconsumptie van de monitor als de computer niet gebruikt wordt.

De wijze waarop standby van de monitor functioneert wordt hieronder beschreven. De standby functie, waaronder tijdstellingen, wordt ingesteld door het besturingssysteem. Kijk in de handleiding van het besturingssysteem over de instellingen hiervan.

■ Standby modus

Als het videosignaal van de computer zijn uitgeschakeld, schakelt de monitor de Standby modus in waardoor het stroomverbruik wordt beperkt tot 0,5W of minder*. Het scherm springt op zwart, en de power-indicator wordt oranje. Als het toetsenbord of muis worden gebruikt verschijnt het beeld na enkele seconden weer uit de Standby modus.



* Wanneer de USB-apparaten niet zijn aangesloten.

PROBLEMEN OPLOSSEN

Als de monitor niet juist functioneert, moet u de onderstaande punten in de genoemde volgorde doornemen om te zien of een mogelijke oplossing wordt genoemd.

1. Verricht de afstellingen die staan beschreven in DE MONITOR GEBRUIKEN, afhankelijk van het probleem dat u ondervindt. Als de monitor geen beeld geeft, zie punt 2.
2. Raadpleeg de volgende overzichten als u geen passend afstellingsonderdeel vindt in DE MONITOR GEBRUIKEN of als het probleem aanhoudt.
3. Als u een probleem ondervindt dat niet in de overzichten wordt beschreven of als u het probleem niet aan de hand van de overzichten kunt oplossen, moet u de monitor niet langer gebruiken en moet u contact opnemen met uw dealer of met iiyama voor verdere assistentie.

Probleem	Controlepunt
① Geen beeld. (Power-indicator licht niet op.)	<input type="checkbox"/> Is het netsnoer goed aangesloten? <input type="checkbox"/> Staat de Aan/uit-Knop op AAN? <input type="checkbox"/> Staat er spanning op het stopcontact? Controleer dit met een ander apparaat.
(Power-indicator is blauw.)	<input type="checkbox"/> Als de blanco schermbeveiliging actief is, moet u het toetsenbord of de muis aanraken. <input type="checkbox"/> Verhoog het Contrast en/of de Helderheid. <input type="checkbox"/> Is de computer ingeschakeld? <input type="checkbox"/> Is de signaalkabel goed aangesloten? <input type="checkbox"/> Valt de signaaltiming van de computer binnen de specificatie van de monitor?
(Power-indicator is oranje.)	<input type="checkbox"/> Als de monitor in de standby modus staat, moet u het toetsenbord of de muis aanraken. <input type="checkbox"/> Is de computer ingeschakeld? <input type="checkbox"/> Is de signaalkabel goed aangesloten? <input type="checkbox"/> Valt de signaaltiming van de computer binnen de specificatie van de monitor?
② Het scherm is niet gesynchroniseerd.	<input type="checkbox"/> Is de signaalkabel goed aangesloten? <input type="checkbox"/> Valt de signaaltiming van de computer binnen de specificatie van de monitor?
③ De schermpositie bevindt zich niet in het midden.	<input type="checkbox"/> Valt de signaaltiming van de computer binnen de specificatie van de monitor?
④ Het scherm is te helder of te donker.	<input type="checkbox"/> Valt het video-uitgangsniveau van de computer binnen de specificatie van de monitor?

Probleem

Controlepunt

- ⑤ Het scherm trilt.
- Valt het voltage binnen de specificatie van de monitor?
 - Valt de signaaltiming van de computer binnen de specificatie van de monitor?
- ⑥ Geen geluid.
- De audio-apparatuur (computer enz.) staat AAN.
 - Het Volume hoger zetten.
 - De Geluid Uit-functie is UIT.
 - Het audio-uitvoerniveau van de audioapparatuur komt overeen met despecificaties van de monitor.
- ⑦ Het geluid staat tehard of te zacht.
- Het audio-uitvoerniveau van de audioapparatuur komt overeen met despecificaties van de monitor.

RECYCLE-INFORMATIE

Voor betere milieubescherming te schikken gelieve uw monitor niet.

Gelieve te bezoeken onze website: <https://iiyama.com> voor monitor recycling.

BIJLAGE

Design en specificaties kunnen vooraf en zonder opgave van reden gewijzigd worden.

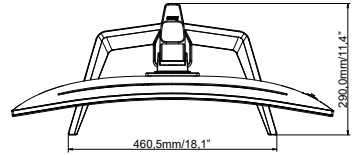
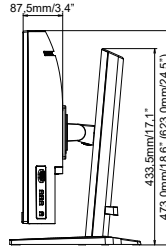
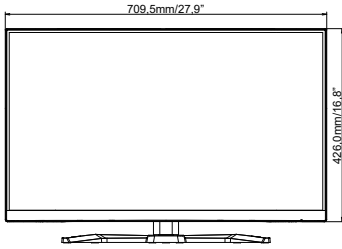
SPECIFICATIES : G-MASTER GCB3280QSU-B2

Afmeting	Categorie	32"
Lcd-scherm	Panel-technologie	VA
	Afmeting	Diagonaal: 31,5" (80cm)
	Kromming	1500R
	Pixelafstand	0,272mm H × 0,272mm V
	Helderheid	350cd/m ² (Typisch), 155cd/m ² (Standaard / Energiebesparend)
	Contrastverhouding	3000 : 1 (Typisch), Verhoogde Contrast verrijking voorhanden
	Inkijkhoek	Rechts / Links: 89° elk, Omhoog / Omlaag: 89° elk (Typisch)
	MPRT	0,2ms
Aantal kleuren		16.777.216
Synchronisatiefrequentie		HDMI: Horizontaal: 30,0-225,0kHz, Verticaal: 48-144Hz DisplayPort: Horizontaal: 30,0-265,0kHz, Verticaal: 48-180Hz
Optimaal resolutie		2560 × 1440, 3,7 MegaPixels
Max. ondersteunende resolutie		HDMI: 2560 × 1440, 144Hz DisplayPort: 2560 × 1440, 180Hz
Ingangsaansluiting		HDMI × 2, DisplayPort × 1
Ingang videosignaal		HDMI, DisplayPort
USB-versie		USB3,2 Gen 1 (5Gbps, DC5V, 900mA)
Aantal USB-poorten Type connector		1 Upstream: Type-B 4 Downstream: Type-A
Koptelefoon-aansluiting *1		∅ 3,5mm mini jack (Stereo)
Luidsprekers		2W × 2 (Stereo speakers)
Maximum schermformaat		697,3mm B × 392,3mm H / 27,5" B × 15,4" H
Stroombron		100-240VAC, 50/60Hz, 1,5A
Energieverbruik *2		44W (Typisch), 28W (Standaard / Energiebesparend) Standby modus: 0,5W maximum, Uit modus: 0,3W maximum
Afmetingen Gewicht		709,5 × 473,0 - 623,0 × 290,0mm / 27,9 × 18,6 - 24,5 × 11,4" (B×H×D) 9,0kg / 19,8lbs
Bereik hoogteverstelling		150mm
Hoek		Kantelen: Omhoog: 23°, Omlaag: 5° Draaien: Rechts / Links: 45° elk
Omgevingsvariabelen		Gebruik: Temperatuur 5 tot 35°C / 41 tot 95°F Vochtigheidsgraad 20 tot 80% (geen condensatie) Storage: Temperatuur -20 tot 60°C / -4 tot 140°F Vochtigheidsgraad 10 tot 90% (geen condensatie)
Goedkeuringen		CE, UKCA, TÜV-Bauart, VCCI, PSE

OPMERKING *1 De juiste werking van aangesloten externe apparaten, behalve hoofdtelefoons, kan niet worden gegarandeerd.

*2 Wanneer de USB-apparaten niet zijn aangesloten.

AFMETINGEN



() : Maximum instellingsbereik

ONDERSTEUNENDE TIMING

Videomodus	Horizontale frequentie	Verticale frequentie	Puntklok
800 × 600	37,879kHz	60,317Hz	40,000MHz
	46,875kHz	75,000Hz	49,500MHz
1024 × 768	48,363kHz	60,004Hz	65,000MHz
	60,023kHz	75,029Hz	78,750MHz
1280 × 1024	63,981kHz	60,020Hz	108,000MHz
	79,976kHz	75,025Hz	135,000MHz
1920 × 1080	67,500kHz	60,000Hz	148,500MHz
	135,000kHz	120,000Hz	297,000MHz
2560 × 1440	88,787kHz	59,951Hz	241,500MHz
	182,817kHz	119,880Hz	482,637MHz
	221,970kHz	143,856Hz	586,000MHz
	241,890kHz	165,000Hz	650,200MHz *
	263,700kHz	180,000Hz	696,170MHz *

OPMERKING * Alleen beschikbaar voor DisplayPort-ingang.

Console	1080p (1920×1080)	1440p (2560×1440)	2160p (3840×2160)
PS5	60 / 120Hz	60 / 120Hz	60Hz
Xbox-serie X/S	60 / 120Hz	60 / 120Hz	60Hz *

* Alleen beschikbaar voor Xbox-serie X.