

MODE D'EMPLOI

ProLite

LCD Monitor

FRANÇAIS

ProLite XB2788QS
ProLite X2788QS

Merci d'avoir choisi le moniteur LCD iiyama. Ce petit manuel contient toutes les informations nécessaires à l'utilisation du moniteur. Prière de le lire attentivement avant d'allumer le moniteur. Conserver ce manuel pour toute référence ultérieure.

DECLARATION DE CONFORMITE AU MARQUAGE CE

Ce moniteur LCD est conforme aux spécifications des directives CE/UE 2014/30/UE, aux directives EMC, les basses tensions 2014/35/UE, directives ErP 2009/125/CE et directives RoHS 2011/65/UE.

La sensibilité électromagnétique a été choisie à un niveau permettant une utilisation correcte en milieu résidentiel, bureaux et locaux d'industrie légère et d'entreprises de petite taille, à l'intérieur aussi bien qu'à l'extérieur des immeubles. Tout lieu d'utilisation devra se caractériser par sa connexion à un système public d'alimentation électrique basse tension.

IYYAMA CORPORATION: Wijkmeerstraat 8, 2131 HA Hoofddorp, The Netherlands

Modèle No. : PL2788Q



Nous recommandons le recyclage des produits usagés. Contacter votre revendeur ou le support iiyama. Des informations sur le recyclages sont disponibles sur le site Internet : <http://www.iiyama.com>.

- Nous nous réservons le droit de modifier les caractéristiques de nos produits sans préavis.
- Toutes les marques de fabrique utilisées dans ce mode d'emploi appartiennent à leurs propriétaires respectifs.

TABLE DES MATIERES

POUR VOTRE SECURITE.....	1
CONSIGNES DE SECURITE.....	1
REMARQUES SUR LES ECRANS A CRISTAUX LIQUIDES (LCD) ..	3
SERVICE CLIENT	3
ENTRETIEN	3
AVANT D'UTILISER LE MONITEUR.....	4
FONCTIONS	4
VÉRIFICATION DU CONTENU DE L'EMBALLAGE	4
MONTAGE MURAL	5
ASSEMBLAGE ET DÉMONTAGE DU SOCLE DE PIED :	
ProLite XB2788QS	6
ASSEMBLAGE ET DÉMONTAGE DU SOCLE DE PIED :	
ProLite X2788QS	7
COMMANDES ET CONNECTEURS : ProLite XB2788QS	8
COMMANDES ET CONNECTEURS : ProLite X2788QS	9
CONNEXION DE VOTRE MONITEUR : ProLite XB2788QS	10
CONNEXION DE VOTRE MONITEUR : ProLite X2788QS	11
MISE EN ROUTE DE L'ORDINATEUR.....	12
AJUSTEMENT DE LA HAUTEUR ET L'ANGLE DE VISION :	
ProLite XB2788QS	12
RÉGLAGE DE L'ANGLE DE VISION : ProLite X2788QS	13
UTILISATION DU MONITEUR	14
MENU DES PARAMÈTRES DE RÉGLAGE.....	15
SYSTÈME D'ÉCONOMIE D'ÉNERGIE.....	21
DEPANNAGE	22
INFORMATIONS DE RECYCLAGE	23
ANNEXE.....	24
CARACTÉRISTIQUES TECHNIQUES : ProLite XB2788QS	24
CARACTÉRISTIQUES TECHNIQUES : ProLite X2788QS	25
DIMENSIONS : ProLite XB2788QS	26
DIMENSIONS : ProLite X2788QS.....	26
FRÉQUENCES DE SYNCHRONISATION.....	27

POUR VOTRE SECURITE

CONSIGNES DE SECURITE

AVERTISSEMENT

MISE HORS TENSION DU MONITEUR EN CAS DE FONCTIONNEMENT ANORMAL

En cas de phénomène anormal tel que de la fumée, des bruits étranges ou de la vapeur, débranchez le moniteur et contactez immédiatement votre revendeur ou le service technique iiyama. Tout autre utilisation peut être dangereuse et peut engendrer un incendie ou un choc électrique.

NE JAMAIS OUVRIR LE BOITIER

Ce moniteur contient des circuits haute-tension. La dépose du boîtier peut vous exposer à des risques d'incendie ou de chocs électriques.

NE PAS INTRODUIRE D'OBJETS DANS LE MONITEUR

N'insérez pas d'objets solides ou liquides tel que de l'eau à l'intérieur du moniteur. En cas d'accident, débranchez votre moniteur immédiatement et contactez votre revendeur ou le service technique iiyama. L'utilisation du moniteur avec un objet logé à l'intérieur peut engendrer un incendie, un choc électrique ou des dommages.

INSTALLER LE MONITEUR SUR UNE SURFACE PLANE ET STABLE

Le moniteur peut blesser quelqu'un s'il tombe ou s'il est lancé.

NE PAS UTILISER SON MONITEUR PRES DE L'EAU

N'utilisez pas le moniteur à proximité d'un point d'eau pour éviter les éclaboussures, ou si de l'eau a été répandue dessus - cela peut engendrer un incendie ou un choc électrique.

UTILISER LA TENSION SECTEUR SPECIFIEE

Assurez-vous que le moniteur fonctionne à la tension d'alimentation secteur spécifiée. L'utilisation d'une tension incorrecte occasionnera un mal fonctionnement et peut engendrer un incendie ou un choc électrique.

PROTECTION DES CABLES

Ne pas tirer ou plier les câbles d'alimentation et de signal. Ne pas poser le moniteur ou tout autre objet volumineux sur ces câbles. Des câbles endommagés peuvent engendrer un incendie ou un choc électrique.

CONDITIONS CLIMATIQUES DEFAVORABLES

Il est conseillé de ne pas utiliser le moniteur pendant un orage violent en raison des coupures répétées de courant pouvant entraîner des malfunctions. Il est également conseillé de ne pas toucher à la prise électrique dans ces conditions car elles peuvent engendrer des chocs électriques.

ATTENTION

INSTALLATION

Pour prévenir les risques d'incendie, de chocs électriques ou de dommages, installez votre moniteur à l'abri de variations brutales de températures et évitez les endroits humides, poussiéreux ou enfumés. Vous devrez également éviter d'exposer votre moniteur directement au soleil ou tout autre source lumineuse.

NE PAS PLACER LE MONITEUR DANS UNE POSITION DANGEREUSE

Le moniteur peut basculer et causer des blessures s'il n'est pas convenablement installé. Vous devez également vous assurer de ne pas placer d'objets lourds sur le moniteur, et qu'aucun câble ne soient accessibles à des enfants qui pourraient les tirer et se blesser avec.

MAINTENIR UNE BONNE VENTILATION

Le moniteur est équipé de fentes de ventilation. Veuillez à ne pas couvrir les fentes ou placer un objet trop proche afin d'éviter tout risque d'incendie. Pour assurer une circulation d'air suffisante, installer le moniteur à 10 cm environ du mur. Les fentes d'aération sur l'arrière du châssis seront obstruées et il y aura risque de surchauffe du moniteur si vous retirez le socle du moniteur. La dépose du socle entraînera une surchauffe du moniteur ainsi que des risques d'incendie et de dommages. L'utilisation du moniteur lorsque celui-ci est posé sur sa partie avant, arrière ou retourné ou bien sur un tapis ou un matériau mou peut également entraîner des dommages.

DECONNECTEZ LES CABLES LORSQUE VOUS DEPLACEZ LE MONITEUR

Avant de déplacer le moniteur, désactivez le commutateur de mise sous tension, débranchez le moniteur et assurez-vous que le câble vidéo est déconnecté. Si vous ne le déconnectez pas, cela peut engendrer un incendie et un choc électrique.

DEBRANCHEZ LE MONITEUR

Afin d'éviter les accidents, nous vous recommandons de débrancher votre moniteur s'il n'est pas utilisé pendant une longue période.

TOUJOURS DEBRANCHER LE MONITEUR EN TIRANT SUR LA PRISE

Pour déconnecter l'adaptateur secteur, le câble secteur ou le câble vidéo, tirez toujours par la prise. Ne jamais tirer par le câble, lui-même, car cela peut entraîner un incendie ou un choc électrique.

NE TOUCHEZ PAS LA PRISE AVEC DES MAINS HUMIDES

Si vous tirez ou insérez la prise avec des mains humides, vous risquez un choc électrique.

LORS DE L'INSTALLATION DU MONITEUR SUR VOTRE ORDINATEUR

Assurez-vous que l'ordinateur soit suffisamment robuste pour supporter le poids car cela pourrait engendrer des dommages à votre ordinateur.

FAITES ATTENTION À VOS MAINS ET VOS DOIGTS !

- Attention la prudence est recommandée quand vous ajustez la hauteur ou l'angle de vision à ne pas vous coincer les doigts.
- Attention: manipulez avec précaution lorsque vous ajustez la hauteur de base pour ne pas vous coincer les doigts. (Concerne le model avec la régulation de la hauteur.)

REMARQUE POUR UN USAGE 24/7

Ce produit n'est pas spécifiquement conçu pour une utilisation 24/7 dans n'importe quel environnement.

AUTRES

RECOMMANDATIONS D'USAGE

Pour prévenir toute fatigue visuelle, n'utilisez pas le moniteur à contre-jour ou dans une pièce sombre. Pour un confort et une vision optimum, positionnez l'écran juste au dessous du niveau des yeux et à une distance de 40 à 60 cm (16 à 24 pouces). En cas d'utilisation prolongée du moniteur, il est recommandé de respecter une pause de 10 minutes par heure car la lecture continue de l'écran peut entraîner une fatigue de l'oeil.

REMARQUES SUR LES ECRANS A CRISTAUX LIQUIDES (LCD)

Les symptômes suivants n'indiquent pas qu'il y a un problème, c'est normal:

NOTEZ

- Quand vous allumez le LCD pour la première fois, l'image peut être mal cadrée à l'écran suivant le type d'ordinateur que vous utilisez. Dans ce cas ajuster l'image correctement.
- La luminosité peut être légèrement inégale selon la configuration de bureau utilisée.
- En raison de la nature de l'écran LCD, une image rémanente de la précédente vue peut subsister après un nouvel affichage, si la même image a été affichée pendant des heures. Dans ce cas, l'affichage est rétabli lentement en changeant d'image ou en éteignant l'écran pendant des heures.

SERVICE CLIENT

NOTEZ

- Si vous devez retourner votre matériel et que vous ne possédez plus votre emballage d'origine, merci de contacter votre revendeur ou le service après vente d'iijama pour conseil ou pour remplacer l'emballage.

ENTRETIEN

AVERTISSEMENT

- Si vous renversez n'importe quel objet solide ou liquide tel que de l'eau à l'intérieur du moniteur, débranchez immédiatement le câble d'alimentation et contactez votre revendeur ou le service technique iijama.

ATTENTION

- Pour des raisons de sécurité, éteindre et débrancher le moniteur avant de le nettoyer.

NOTEZ

- Ne pas gratter ou frotter l'écran à l'aide d'un objet dur afin de ne pas endommager le panneau LCD.
- L'utilisation des solvants suivants est à proscrire pour ne pas endommager le boîtier et l'écran LCD:

Diluant	Nettoyants en atomiseur
Essence	Cire
Nettoyants brasifs	Solvants acides ou alcalins
- Le contact du boîtier avec un produit en caoutchouc ou en plastique pendant longtemps peut dégrader ou écailler sa peinture.

BOITIER

Eliminer les tâches à l'aide d'un chiffon légèrement humide et d'un détergent doux, puis essuyer le boîtier à l'aide d'un chiffon sec et propre.

ECRAN LCD

Un nettoyage périodique est recommandé avec un chiffon sec et doux. N'utilisez pas de papier tissé car cela endommagera l'écran LCD.

AVANT D'UTILISER LE MONITEUR

FONCTIONS

- ◆ Résolutions prises en charge jusqu'à 2880 × 1620 (Résolution Native 2560 × 1440)
- ◆ Contraste élevé 1000:1 (Typique), Fonction Contr. avancé disponible / Luminosité 350cd/m² (Typique) / Temps de réponse rapide 5ms (Gris au Gris)
- ◆ Prend en charge la technologie AMD FreeSync™ (via entrée HDMI/DisplayPort)
- ◆ L'image sans scintillements
- ◆ Réducteur de la lumière bleue
- ◆ Lissage numérique des caractères
- ◆ Haut-parleurs stéréo
2 haut-parleurs stéréo 2,5 W
- ◆ Conforme au Plug & Play VESA DDC2B
Conforme à Windows® Vista/7/8/8,1/10
- ◆ Économie d'énergie (conforme à VESA DPMS)
- ◆ Conforme au standard de montage VESA (100 mm x 100 mm)
- ◆ Trou clé pour verrouillage de sécurité

FRANÇAIS

VÉRIFICATION DU CONTENU DE L'EMBALLAGE

Les accessoires suivants sont livrés avec le LCD. Vérifiez que tous sont inclus avec le moniteur. Si l'un ou l'autre manque ou est détérioré, veuillez contacter votre revendeur iiyama local ou adressez-vous au bureau iiyama régional.

- Câble d'alimentation*¹
- Câble HDMI
- Câble DisplayPort
- Socle du pied
- Vis pour la fixation de socle du pied (3pcs)*²
- Guide de sécurité
- Guide de démarrage rapide

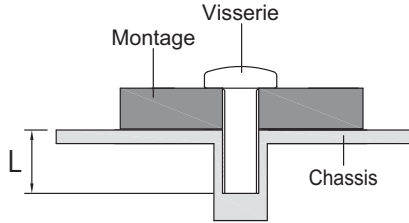
ATTENTION *¹ La valeur nominale du câble d'alimentation fourni dans les régions à 120 V est de 10 A/125 V. Si vous utilisez une alimentation plus élevée que cette valeur nominale, un câble d'alimentation avec une valeur nominale de 10 A/250 V doit être utilisé. Cependant, toutes garanties sont exclues pour tout problème ou dommage causé par un câble d'alimentation non fourni par iiyama.

*² Accessoire pour ProLite XB2788QS.

MONTAGE MURAL

AVERTISSEMENT

- Quand vous faites du montage mural, tenant compte de l'épaisseur de la base de montage, serrer la vis M4 avec un tournevis équipé d'une longueur de 7 mm pour serrer le moniteur. Si vous utilisez une vis de taille supérieure, un choc ou un dommage électrique peut se produire car il peut toucher certaines pièces électriques à l'intérieur du moniteur.
- Merci de bien vérifier, svp, que le mur ou la cloison, peut bien supporter le poids du moniteur, avant de l'installer.



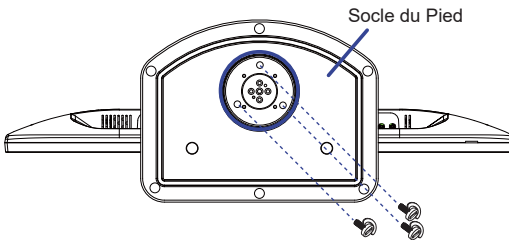
ASSEMBLAGE ET DÉMONTAGE DU SOCLE DE PIED : ProLite XB2788QS

ATTENTION

- Poser le moniteur sur une surface stable. Le moniteur peut causer des blessures ou des dégâts matériels en cas de chute.
- Ne heurtez pas le moniteur, cela pourrait l'endommager.
- Débrancher le moniteur avant le retrait du pied ou installation au mur pour éviter des chocs électriques voire des dommages.

<Installation>

- ① Placez d'abord un morceau de tissus doux sur la table pour éviter que le moniteur soit rayé. Placez le moniteur à plat sur la table, face vers le bas.
- ② Installez le socle sur le pied du moniteur.
- ③ Utilisez le vis de pouce fourni avec le moniteur pour fixer le socle avec le pied du moniteur.



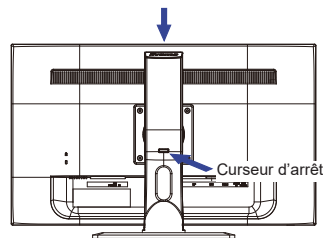
Vis de pouce pour fixer le socle et le pied.

<Démontage>

- ① Placez d'abord un morceau de tissus doux sur la table pour éviter que le moniteur soit rayé. Placez le moniteur à plat sur la table, face vers le bas.
- ② Enlevez le vis de pouce pour détacher le socle du pied du moniteur.

<Curseur d'arrêt>

Posez le moniteur dans la position verticale, puis appuyez sur le bouton à l'arrière du pied, tout en maintenant fermement la face supérieure de l'écran. Faites particulièrement attention car le moniteur pourrait se redresser rapidement lorsque vous le retirez.



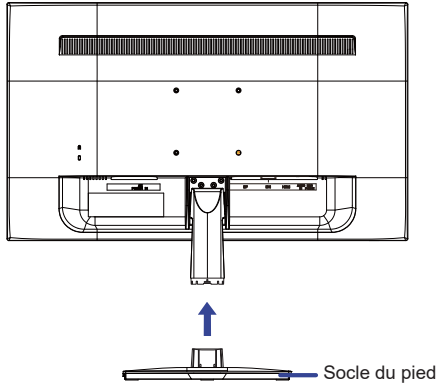
ASSEMBLAGE ET DÉMONTAGE DU SOCLE DE PIED : ProLite X2788QS

ATTENTION

- Poser le moniteur sur une surface stable. Le moniteur peut causer des blessures ou des dégâts matériels en cas de chute.
- Ne heurtez pas le moniteur, cela pourrait l'endommager.
- Débrancher le moniteur avant le retrait du pied ou installation au mur pour éviter des chocs électriques voire des dommages.

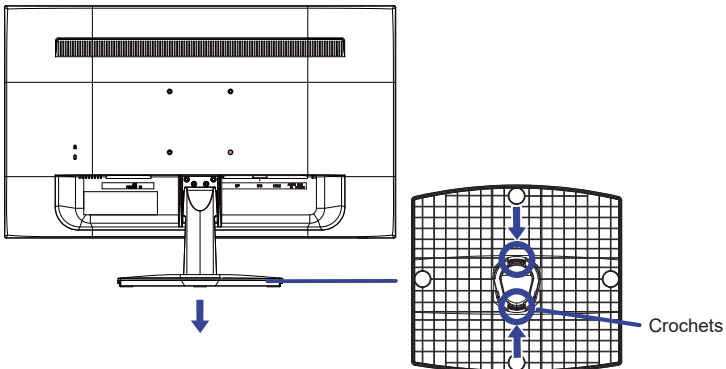
<Installation>

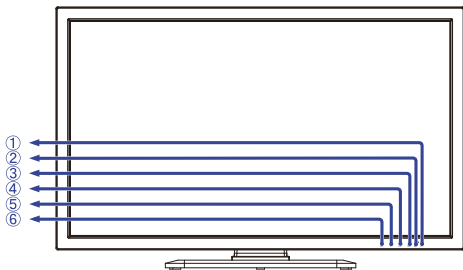
- ① Placez d'abord un morceau de tissu doux sur la table pour éviter que le moniteur soit rayé. Placez le moniteur à plat sur la table, face vers le bas.
- ② En tenant le moniteur poussez le socle du pied jusqu'à ce que vous entendiez un click.



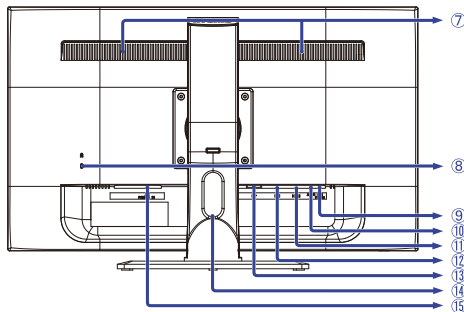
<Démontage>

- ① Placez d'abord un morceau de tissu doux sur la table pour éviter que le moniteur soit rayé. Placez le moniteur à plat sur la table, face vers le bas.
- ② Maintenez les crochets appuyés vers l'extérieur et retirez la base du pied.





<Façade>



<Arrière>

① Commutateur d'alimentation ()

② Voyant d'alimentation

NOTEZ Bleu : Fonctionnement normal
Orange : Économie d'énergie

③ Touche Entrée / Sélection (INPUT/SELECT)*

④ Touche Défilement haut / Réglage audio ( / )*

⑤ Touche Défilement bas / i-Style Mode ( / i)*

⑥ Touche Menu (MENU/EXIT)

⑦ Haut-parleurs

⑧ Trou clé pour verrouillage de sécurité

NOTEZ Vous pouvez câbler un verrou de sécurité pour empêcher que le moniteur soit enlevé sans votre permission.

⑨ Prise Casque (EARPHONE)

⑩ Connecteur audio (AUDIO IN)

⑪ Connecteur de HDMI (HDMI)

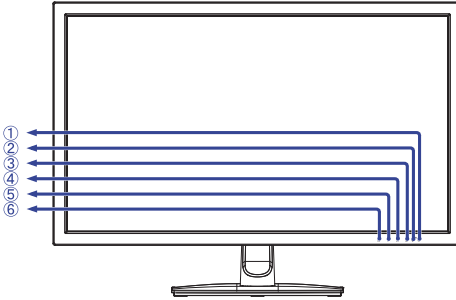
⑫ Connecteur de DVI-D 24 broches (DVI)

⑬ Connecteur de DisplayPort (DP)

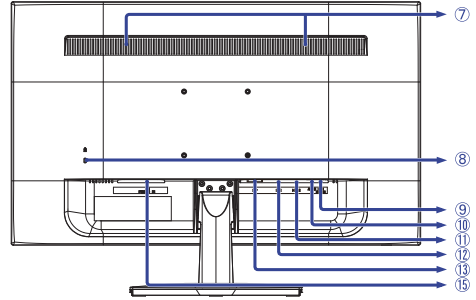
⑭ Passages des câbles

⑮ Connecteur d'alimentation secteur ( : Courant alternative) (AC POWER IN)


* Vous pouvez éviter la page de Menu et afficher directement l'échelle d'ajustement.



<Façade>



<Arrière>



① Commutateur d'alimentation ()

② Voyant d'alimentation

NOTEZ Bleu : Fonctionnement normal
Orange : Économie d'énergie

③ Touche Entrée / Sélection (INPUT/SELECT)*

④ Touche Défilement haut / Réglage audio ( / )*

⑤ Touche Défilement bas / i-Style Mode ( / )*

⑥ Touche Menu (MENU/EXIT)

⑦ Haut-parleurs

⑧ Trou clé pour verrouillage de sécurité

NOTEZ Vous pouvez câbler un verrou de sécurité pour empêcher que le moniteur soit enlevé sans votre permission.

⑨ Prise Casque (EARPHONE)

⑩ Connecteur audio (AUDIO IN)

⑪ Connecteur de HDMI (HDMI)

⑫ Connecteur de DVI-D 24 broches (DVI)

⑬ Connecteur de DisplayPort (DP)

⑮ Connecteur d'alimentation secteur ( : Courant alternative) (AC POWER IN)

* Vous pouvez éviter la page de Menu et afficher directement l'échelle d'ajustement.

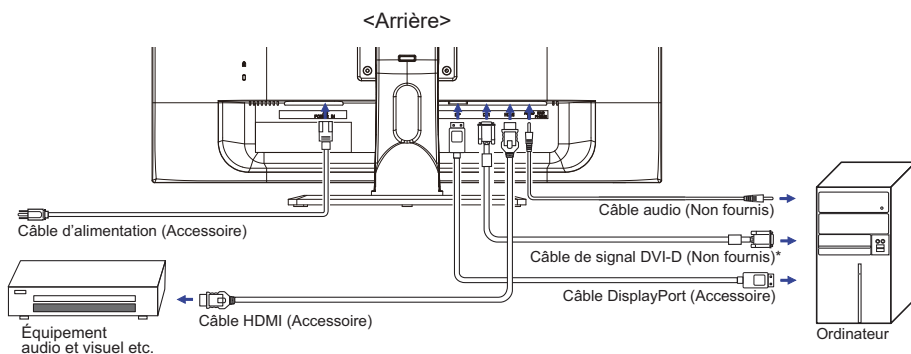
CONNEXION DE VOTRE MONITEUR : ProLite XB2788QS

- ① Assurez-vous que l'ordinateur et le moniteur sont éteints.
- ② Connectez l'ordinateur au moniteur avec le câble de signal.
- ③ Connectez le moniteur à l'équipement audio avec le câble audio pour ordinateur lors de l'utilisation des fonctions audio.
- ④ Connectez d'abord le câble d'alimentation au moniteur puis sur la prise électrique.
- ⑤ Allumez votre écran et votre ordinateur.

NOTEZ

- Le câble de signal utilisé pour la connexion de l'ordinateur et du moniteur peut varier en fonction du type d'ordinateur utilisé. Une connexion incorrecte peut endommager sérieusement le moniteur et l'ordinateur. Le câble fourni avec le moniteur est un connecteur au standard. Si un câble spécial est requis, veuillez contacter votre revendeur local iiyama ou le bureau régional iiyama.
- Pour la connexion aux ordinateurs Macintosh, veuillez contacter votre revendeur local iiyama ou le bureau régional iiyama pour l'adaptateur requis.
- Assurez-vous de bien serrer les vis manuelles à chaque extrémité du câble de signal.

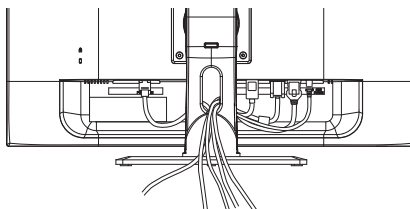
[Exemple de connexion]



* Le câble DVI dual-link n'est pas fourni avec le moniteur. Si vous utilisez un câble DVI dual-link de basse qualité, il est possible que vous rencontriez des interférences électro-magnétiques. Veuillez contacter le service après-vente iiyama dans votre pays, si vous souhaitez connecter votre moniteur via l'entrée DVI.

[Rassemblez les câbles]

- ① Passez les câbles au travers des trous.
- ② Rassemblez les câbles au fond du stand.



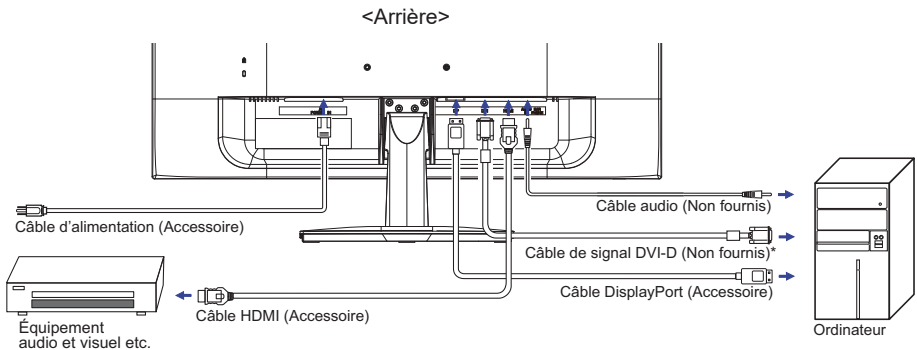
CONNEXION DE VOTRE MONITEUR : ProLite X2788QS

- ① Assurez-vous que l'ordinateur et le moniteur sont éteints.
- ② Connectez l'ordinateur au moniteur avec le câble de signal.
- ③ Connectez le moniteur à l'équipement audio avec le câble audio pour ordinateur lors de l'utilisation des fonctions audio.
- ④ Connectez d'abord le câble d'alimentation au moniteur puis sur la prise électrique.
- ⑤ Allumez votre écran et votre ordinateur.

NOTEZ

- Le câble de signal utilisé pour la connexion de l'ordinateur et du moniteur peut varier en fonction du type d'ordinateur utilisé. Une connexion incorrecte peut endommager sérieusement le moniteur et l'ordinateur. Le câble fourni avec le moniteur est un connecteur au standard. Si un câble spécial est requis, veuillez contacter votre revendeur local iiyama ou le bureau régional iiyama.
- Pour la connexion aux ordinateurs Macintosh, veuillez contacter votre revendeur local iiyama ou le bureau régional iiyama pour l'adaptateur requis.
- Assurez-vous de bien serrer les vis manuelles à chaque extrémité du câble de signal.

[Exemple de connexion]



* Le câble DVI dual-link n'est pas fourni avec le moniteur. Si vous utilisez un câble DVI dual-link de basse qualité, il est possible que vous rencontriez des interférences électro-magnétiques. Veuillez contacter le service après-vente iiyama dans votre pays, si vous souhaitez connecter votre moniteur via l'entrée DVI.

MISE EN ROUTE DE L'ORDINATEUR

■ Fréquences du signal

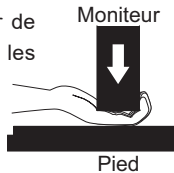
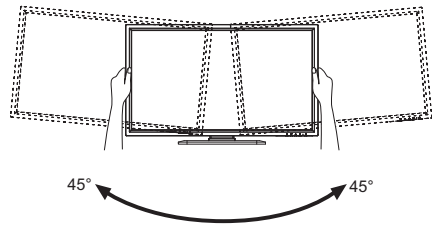
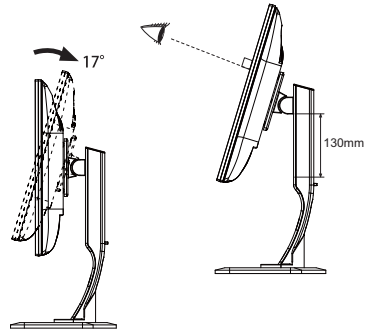
Passez aux fréquences souhaitées détaillées à la page 27 "FRÉQUENCES DE SYNCHRONISATION".

AJUSTEMENT DE LA HAUTEUR ET L'ANGLE DE VISION : ProLite XB2788QS

- Pour une vision optimale, il est recommandé de regarder de face l'écran du moniteur, puis ajuster la hauteur et l'angle de vision à votre convenance.
- Maintenir la matrice afin que le moniteur ne bascule pas quand vous ajustez la hauteur et l'angle.
- Vous pouvez ajuster la hauteur du moniteur jusqu'à 130 mm et l'angle de vision, jusqu'à 45 degrés à gauche et à droite, 17 degrés vers le haut.

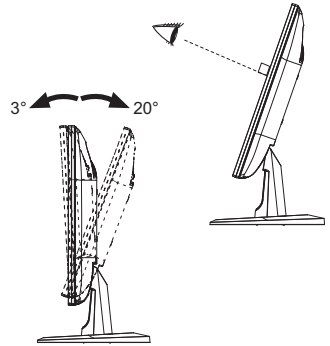
NOTEZ

- Ne pas toucher l'écran LCD quand vous ajustez la hauteur ou l'angle de vision. Cela pourrait engendrer des dommages ou fêlures de l'écran LCD.
- Attention la prudence est recommandée quand vous ajustez la hauteur ou l'angle de vision à ne pas vous coincer les doigts.
- Attention: manipulez avec précaution lorsque vous ajustez la hauteur de base pour ne pas vous coincer les doigts.



RÉGLAGE DE L'ANGLE DE VISION : ProLite X2788QS

- Pour une vision optimale, il est recommandé de regarder le moniteur bien en face.
- Tenez le pied pour ne pas renverser le moniteur lorsque vous modifiez son orientation.
- Vous pouvez régler l'angle du moniteur jusqu'à 20° vers le haut et 3° vers le bas.
- Afin de vous assurer une position du corps saine et relaxe quand vous regardez l'image du moniteur dans votre espace de travail, il est recommandé que le réglage de l'angle d'inclinaison n'excède pas 10 degrés. Réglez ensuite l'angle du moniteur comme vous le désirez.

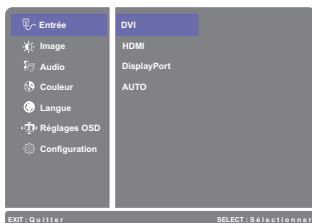


- NOTEZ**
- Ne touchez pas l'écran LCD lorsque vous réglez l'angle. Cela pourrait endommager ou casser l'écran LCD.
 - Faites très attention à ne pas vous pincer les doigts ou les main lors du réglage de l'angle.

UTILISATION DU MONITEUR

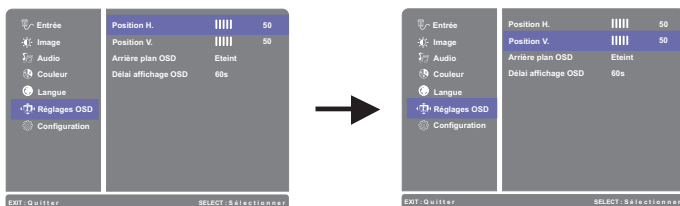
Le LCD iiyama est réglé à l'usine avec une fréquence de synchronisation figurant à la page 27 afin de donner la meilleure image. Vous pouvez également ajuster la position de l'image comme vous le souhaitez en suivant le mode opérateur ci-dessous.

- 1 Appuyez la touche MENU pour afficher les réglages à l'écran. Des pages additionnelles au Menu peuvent être visualisées en utilisant les touches ◀/▶.



- 2 Sélectionnez la page de menu où se trouve l'icône de l'ajustement désiré. Appuyez la touche SELECT. Utilisez ensuite les touches ◀/▶ pour mettre en surbrillance l'icône du réglage souhaité.
- 3 Appuyez la touche SELECT à nouveau. Utilisez ensuite les touches ◀/▶ pour effectuer les ajustements ou réglages appropriés.
- 4 Appuyez la touche EXIT pour quitter le menu, et les réglages que vous venez de faire seront automatiquement enregistrés.

Par exemple, pour corriger la position verticale de l'OSD, sélectionnez l'élément '⚙' (Réglages OSD) du Menu, puis appuyez la touche SELECT. Puis, sélectionnez Position V. en utilisant les touches ◀/▶.



Appuyez la touche SELECT à nouveau. Utilisez ensuite les touches ◀/▶ pour corriger la position verticale. La position verticale doit changer simultanément, suivant votre sélection.



Appuyez la touche EXIT pour finir et les modifications sont enregistrées en mémoire.

NOTEZ

- Lorsque l'utilisation des touches est abandonnée pendant l'ajustement, la fenêtre OSD disparaît après le délai défini pour la Interruption OSD. La touche MENU peut également être utilisée pour fermer rapidement la fenêtre OSD.
- Les données de réglage sont automatiquement enregistrées en mémoire lorsque la fenêtre OSD disparaît. Évitez d'éteindre le moniteur pendant l'utilisation du Menu.

MENU DES PARAMÈTRES DE RÉGLAGE



**Entrée
Input Select**

Direct

Ajustement	Problème / Option	Touche correspondante
Entrée Input Select	DVI	Sélectionnez l'entrée DVI.
	HDMI	Sélectionnez l'entrée HDMI.
	DisplayPort	Sélectionnez l'entrée DisplayPort.
	AUTO	Rechercher une source d'entrée disponible et sélectionner automatiquement.

NOTEZ

Toutefois il sera automatiquement choisi quand juste une source emploie.
La source d'entrée est fixe, non choisie automatiquement si DVI, HDMI et DisplayPort qui sont choisis.

Direct

Lous pouvez éviter la page de Menu et afficher directement l'échelle d'ajustement en suivant la manipulation suivante.

- Entrée : Appuyez la touche INPUT lorsque le Menu n'est pas affiché.

Image Picture	
Ajustement	Problème / Option Touche correspondante
Luminosité *1,2 Brightness	Trop sombre Trop clair
Contraste *2 Contrast	Trop terne Trop intense
Finesse Sharpness	Vous pouvez changer la qualité de l'image de 0 à 100 (Lisse à Nette). Appuyez la touche ◀ pour changer la qualité de l'image dans l'ordre croissant. Appuyez la touche ▶ pour changer la qualité de l'image dans l'ordre décroissant. Ajustement de la qualité de l'image à des résolutions inférieur à 2560 × 1440. Vous pouvez modifier la qualité de l'image.
Overdrive *2 Overdrive	Eteint / -2 / -1 / 0 / +1 / +2 Il améliorera le temps de réponse de niveau gris du panneau d'affichage à cristaux liquides. Un niveau plus élevé a comme conséquence un plus rapide le temps de réponse.
Contr. avancé *2 Adv. Contrast	Allumé Augmentation du Réglage de Ratio de Contraste.
	Eteint Ratio de Contraste Typique.
Mode ECO *2 ECO Mode	Eteint Normal
	1 La luminosité du back-light (Retro éclairage) est réduite.
	2 La luminosité du back-light (Retro éclairage) est réduite plus qu'en 1.
	3 La luminosité du back-light (Retro éclairage) est réduite plus qu'en 2.
Réduct. de lumi. bleue *2 Blue Light Reducer	Eteint Typique
	1 La lumière bleue est réduite.
	2 La lumière bleue est réduite plus que dans le mode 1.
	3 La lumière bleue est réduite plus que dans le mode 2.




*1 Ajustez la luminosité quand vous utilisez le moniteur dans une pièce sombre et que vous sentez que l'écran est trop lumineux.

*2 Voir Page 18 pour désactiver la matrice de fonction.

Direct

Vous pouvez éviter la page de Menu et afficher directement l'échelle d'ajustement en suivant la manipulation suivante.



- Réduct. de lumi. bleue: Appuyez la touche INPUT pendant environ 2 secondes successivement lorsque le Menu n'est pas affiché.

 Audio Audio Direct			
Ajustement	Problème / Option		Touche correspondante
Volume Volume	Trop faible		
	Trop fort		
Muet Mute Direct	Allumé	Arrêtez le bruit temporairement.	
	Eteint	Renvoyez le volume sain au niveau précédent.	
Entrée audio * Audio Input	Line-In	Choisissez la LIGNE DANS l'entrée.	
	HDMI	Choisissez la HDMI l'entrée.	
	DisplayPort	Choisissez la DisplayPort l'entrée.	

* Accessible seulement si l'entrée HDMI/DisplayPort a été sélectionné.

Direct

Lous pouvez éviter la page de Menu et afficher directement l'échelle d'ajustement en suivant la manipulation suivante.

- Audio: Appuyez la touche  lorsque le Menu n'est pas affiché.
- Muet: Appuyez la touche  pendant environ 2 secondes successivement lorsque le Menu n'est pas affiché.

Muet et Rétablir le son s'enclenchent en appuyant successivement sur le bouton  .



Couleur * Color

Ajustement	Problème / Option		Touche correspondante
Chandes Warm	Blanc rougeâtre		
Normal Normal	Blanc verdâtre		
Froides Cool	Blanc bleuâtre		
Couleur d'utilisateur User Color	Rouge	Trop faible	
	Vert	Trop fort	
	Bleu		
i-Style Color i-Style Color	Eteint	Revenir aux réglages de base en ajustant les couleurs, hormis la couleur i-Style.	
	Standard	Pour l'environnement de fenêtre général et le réglage par défaut du moniteur.	
	Jeux	Pour l'environnement de jeu de PC.	
	Cinéma	Pour l'environnement de film et de vidéo.	
	Paysage	Pour l'affichage d'images de paysage en extérieur.	
	Texte	Pour l'édition de texte et l'affichage en environnement de traitement de texte.	

Direct

* Voir Page 18 pour désactiver la matrice de fonction

Direct

Lous pouvez éviter la page de Menu et afficher directement l'échelle d'ajustement en suivant la manipulation suivante.

- i-Style Color: Appuyez la touche i lorsque le Menu n'est pas affiché.



Langue Language

Ajustement	Problème / Option		Touche correspondante	
Langue Language	English	Anglais	Česky	Tchèque
	Français	Français	Русский	Russe
	Deutsch	Allemand	日本語	Japonais
	Nederlands	Néerlandais	简体中文	Chinois simplifié
	Polski	Polonais	繁體中文	Chinois traditionnel
Italiano	Italien			




Réglages OSD OSD Settings

Ajustement	Problème / Option		Touche correspondante
Position H. OSD H. Position	OSD trop à gauche		
	OSD trop à droite		
Position V. OSD V. Position	OSD trop basse		
	OSD trop haute		
Arrière plan OSD OSD Background	Allumé	Le fond d'OSD est rendu transparent.	
	Eteint	La Arrière plan OSD est éteinte.	
Délai affichage OSD OSD Time Out	Vous pouvez ajuster la durée d'affichage du menu OSD. 5 / 15 / 30 / 60 secondes		



Configuration Setup Menu

Ajustement	Problème / Option		Touche correspondante
Réglage du mode Vidéo Video Mode Adjust	Plein écran	Affichage plein écran	
	Format de l'image *	Extension de proportion d'affichage	
	Point par point	Affichage de l'écran point par point.	
FreeSync-DP FreeSync-DP	Allumé	Activer la fonction Freesync sur DP.	
	Eteint	La fonction Freesync sur DP est désactivée.	
FreeSync-HDMI FreeSync-HDMI	Allumé	Activer la fonction Freesync sur HDMI.	
	Eteint	La fonction Freesync sur HDMI est désactivée.	
Logo d'ouverture Opening Logo	Allumé	Le logo IIYAMA est affiché lorsque le monitor est allumé.	
	Eteint	Le logo IIYAMA n'apparaît plus lorsque le moniteur est allumé.	
LED LED	Allumé	La Voyant d'alimentation est allumée.	
	Eteint	La Voyant d'alimentation est éteinte.	
<p>NOTEZ Eteignez le Voyant d'alimentation si la lumière vous dérange.</p>			
Informations Information	Affiche les informations sur le signal d'entrée actuel de la carte graphique dans votre ordinateur.		
	<p><Exemple></p> 		
<p>NOTEZ Consultez le guide d'utilisation de votre carte graphique pour plus d'informations sur le changement de la résolution et de la vitesse de rafraîchissement.</p>			
Réinitialiser Reset	Les données pré-réglées à l'usine sont restaurées.		

* Option indisponible avec un format d'affichage 16:9.

● Mode Verrouillage

<OSD Menu>

1. Le verrouillage de l'OSD sera activé, lorsque vous appuyez sur les touches MENU et ► pendant environ 5 secondes. Si vous tentez d'accéder à l'OSD en appuyant sur l'une des touches MENU, ◀, ► ou INPUT, le message « OSD verrouillé » apparaîtra sur l'écran.
2. Le verrouillage de l'OSD sera désactivé, lorsque vous appuyez sur les boutons MENU et ► à nouveau pendant 5 secondes.

<Commutateur d'alimentation>

1. Le verrouillage d'interrupteur d'alimentation sera activé, lorsque vous appuyez sur les boutons MENU et ◀ pendant 10 secondes. Le verrouillage de l'interrupteur d'alimentation signifie qu'il sera impossible d'éteindre le moniteur lorsque l'interrupteur est verrouillé. Si vous appuyez sur l'interrupteur, le message « l'interrupteur verrouillé » apparaîtra sur l'écran.
2. Le verrouillage d'interrupteur d'alimentation sera désactivé, lorsque vous appuyez sur les boutons MENU et ◀ de nouveau pendant environ 10 secondes.

■ Matrice de fonction désactivée

		Après activation de la fonction						
		Contr. avancé	Mode ECO	Couleur	Réduct. lumière bleue	Luminosité	Contraste	Overdrive
Fonction activée	Contr. avancé	—	×	○	×	×	○	○
	Mode ECO	×	—	○	○	×	○	○
	i-Style Color	×	×	—	×	×	×	○
	Réduct. lumière bleue	×	×	×	—	×	○	○

○ : Ajustable

× : Désactivée

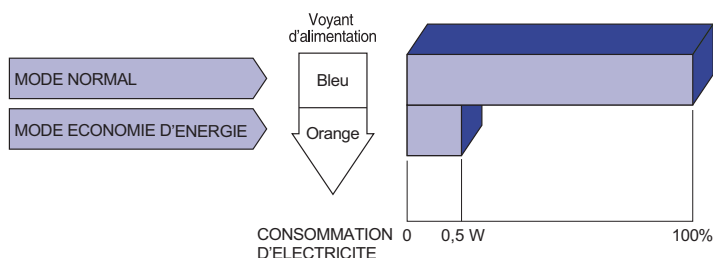
SYSTÈME D'ÉCONOMIE D'ÉNERGIE

Le système d'économie d'énergie de ce produit est conforme aux normes VESA DPMS. Lorsqu'il est activé, il permet de réduire automatiquement la consommation d'énergie du moniteur lorsque l'ordinateur ne fonctionne pas de manière active.

Pour utiliser cette fonction, le moniteur doit être connecté à un ordinateur conforme aux normes VESA DPMS. Il existe un mode d'économie d'énergie disponible comme décrit ci-dessous. La fonction d'économie d'énergie, y compris les réglages des minuteurs, est configurée par le système d'exploitation. Consultez le manuel de votre système d'exploitation pour des informations sur cette configuration.

■ Mode d'économie d'énergie

Quand les signaux de synchronisation H / Synchronisation V / Synchronisation H et V provenant de l'ordinateur sont inactifs, le moniteur entre en mode d'économie d'énergie, ce qui réduit la consommation électrique à moins de 0,5W. L'écran devient noir, et le voyant d'alimentation devient orange. À partir du mode économie d'énergie, l'image réapparaît après quelques secondes soit en touchant de nouveau le clavier ou la souris.



NOTEZ

- Le moniteur continue à consommer de l'électricité même en mode d'économie d'énergie. Il est recommandé d'éteindre le moniteur lorsque celui-ci n'est pas utilisé, pendant la nuit et les week-ends afin d'éviter toute consommation inutile d'électricité.
- Il est possible que le signal vidéo provenant de l'ordinateur puisse fonctionner alors que la synchronisation du signal H ou V soit absente. Dans ce cas, la fonction d'ÉCONOMIE D'ÉNERGIE peut ne pas fonctionner normalement.

DEPANNAGE

En cas de dysfonctionnement du moniteur, procéder dans l'ordre aux contrôles suivants.

1. Effectuer les réglages décrits à la section UTILISATION DU MONITEUR en fonction du problème rencontré. Si le moniteur n'affiche pas d'image, allez à l'étape 2.
2. Se reporter aux tableaux suivants si l'on ne trouve pas la fonction de réglage correspondante à la section UTILISATION DU MONITEUR ou si le problème persiste.
3. Si vous recontrez un problème qui n'est pas décrit dans les tableaux ou qui ne peut pas être corrigé en utilisant les tableaux, cessez d'utiliser le moniteur et contactez votre revendeur ou le service technique iiyama pour plus d'assistance.

Problème	Contrôle
① L'image n'apparaît pas. (Le voyant d'alimentation ne s'allume pas)	<input type="checkbox"/> Le câble d'alimentation est-il correctement branché ? <input type="checkbox"/> L'interrupteur marche-arrêt est-il sur ON ? <input type="checkbox"/> Vérifier à l'aide d'un autre appareil que la prise secteur fonctionne.
(Le voyant d'alimentation est bleu)	<input type="checkbox"/> Si l'économiseur d'écran est activé, toucher la souris ou l'écran. <input type="checkbox"/> Augmenter le Contraste et/ou la Luminosité. <input type="checkbox"/> L'ordinateur est-il allumé ? <input type="checkbox"/> Le câble de signal est-il correctement ranehé ? <input type="checkbox"/> Les paramètres des signaux de l'ordinateur sont-ils dans la plage de valeurs du moniteur ?
(Le voyant d'alimentation est orange)	<input type="checkbox"/> Si le moniteur est en mode Economie d'énergie, toucher la souris ou l'écran. <input type="checkbox"/> L'ordinateur est-il allumé ? <input type="checkbox"/> Le câble de signal est-il correctement branché ? <input type="checkbox"/> Les paramètres des signaux de l'ordinateur sont-ils dans la plage de valeurs du moniteur ?
② L'écran n'est pas synchronisé.	<input type="checkbox"/> Le câble de signal est-il correctement branché ? <input type="checkbox"/> Les paramètres des signaux de l'ordinateur sont-ils dans la plage de valeurs du moniteur ? <input type="checkbox"/> Le niveau de sortie vidéo de l'ordinateur est-il dans la plage de valeurs du moniteur ?
③ L'écran n'est pas centré.	<input type="checkbox"/> Les paramètres des signaux de l'ordinateur sont-ils dans la plage de valeurs du moniteur ?
④ L'écran est trop lumineux ou trop sombre.	<input type="checkbox"/> Le niveau de sortie vidéo de l'ordinateur est-il dans la plage de valeurs dumoniteur ?
⑤ L'écran tremble.	<input type="checkbox"/> La tension d'alimentation est-elle dans la plage de valeurs du moniteur ? <input type="checkbox"/> Les paramètres des signaux de l'ordinateur sont-ils dans la plage de valeurs du moniteur ?

Problème

Contrôle

- ⑥ Pas de son.
- L'équipement audio (Ordinateur etc.) est en marche.
 - Le câble audio est connecté correctement.
 - Augmentez le volume.
 - Le Muet est Eteint.
 - Le niveau de sortie de l'équipement audio est dans les spécifications du moniteur.
- ⑦ Le son est trop fort ou trop faible.
- Le niveau de sortie de l'équipement audio est dans les spécifications du moniteur.
- ⑧ L'audition d'un bruit parasite.
- Le câble audio est connecté correctement.

INFORMATIONS DE RECYCLAGE

Pour une meilleure protection de l'environnement svp ne disposez pas votre moniteur.
Veuillez visiter notre site Web : www.iiyama.com/recycle pour la réutilisation de moniteur.

ANNEXE

Design et specifications techniques peuvent être sujets à modifications, sans préavis.

CARACTÉRISTIQUES TECHNIQUES : ProLite XB2788QS

Catégorie de taille	27"	
Panneau LCD	La technologie des panneaux	La technologie des panneaux IPS
	Taille	Diagonale: 27" (68,5cm)
	Taille du point	0,233 mm H × 0,233 mm V
	Luminosité	350cd/m ² (Typique)
	Rapport de contraste	1000 : 1 (Typique), Fonction Contr. avancé disponible
	Angle de vue	Droite / Gauche : 89 degrés chaque, Haut / Bas : 89 degrés chaque (Typique)
	Temps de réponse	5ms (Gris au Gris)
Couleurs affichées	DVI : Env. 16,7 millions HDMI/DisplayPort : Env. 1,07 milliards	
Fréquence de synchronisation	DVI : Horizontale: 30,0-100,0kHz, Verticale: 55-75Hz HDMI (FreeSync: Eteint) : Horizontale: 30,0-90,0kHz, Verticale: 50-75Hz HDMI (FreeSync: Allumé) : Horizontale: 30,0-90,0kHz, Verticale: 40-60Hz DisplayPort (FreeSync: Eteint) : Horizontale: 30,0-100,0kHz, Verticale: 50-75Hz DisplayPort (FreeSync: Allumé) : Horizontale: 30,0-100,0kHz, Verticale: 40-60Hz	
Résolution Native	2560 × 1440, 3,7 Mégapixel	
Résolution Maximum Supportée	DVI : 2880 x 1620 60Hz HDMI (FreeSync: Eteint) : 2560 x 1440 60Hz HDMI (FreeSync: Allumé) : 2560 x 1440 60Hz DisplayPort (FreeSync: Eteint) : 2880 x 1620 60Hz DisplayPort (FreeSync: Allumé) : 2880 x 1620 60Hz	
Connecteur d'entrée	DVI-D 24 broches, HDMI, DisplayPort	
Plug & Play	VESA DDC2B™	
Signal vidéo en entrée	Digital: Conforme au DVI (Digital Visual Interface standard Rev.1,0) Digital: HDMI Digital: DisplayPort	
Connecteur d'entrée audio	Prise mini 3,5 mm (stéréo)	
Signal d'entrée audio	1,0 Vrms maximum	
Prise Casque	Prise mini 3,5 mm (stéréo)	
Haut-parleurs	2,5W x 2 (haut-parleurs stéréo)	
Taille d'écran maximale	596,7 mm L × 335,7 mm H / 23,5" L × 13,2" H	
Alimentation	100-240 VAC, 50/60 Hz, 1,0 A	
Puissance absorbée*	41W typique, Mode d'économie d'énergie : 0,5W maximum Classe d'efficacité énergétique: C	
Dimensions / Poids net	643,5 × 412,0 - 542,0 × 230,0mm / 25,3 × 16,2 - 21,3 × 9,1" (L×H×P) 6,2kg / 13,66lbs	
Angle d'inclinaison	Haut: 17 degrés, Gauche / Droite: 45 degrés	
Conditions de fonctionnement	Utilisation :	Température 5 à 35°C / 41 à 95°F Humidité 10 à 80% (sans condensation)
	Stockage :	Température -20 à 60°C / -4 à 140°F Humidité 5 à 85% (sans condensation)
Homologation	CE, TÜV-Bauart, CU, VCCI-B, PSE	

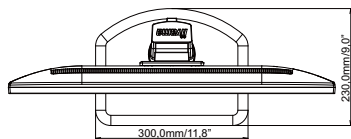
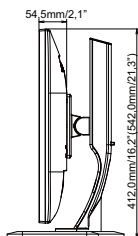
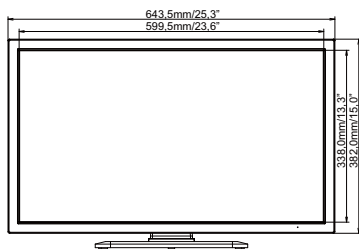
NOTEZ * Les périphériques audio-vidéo ne sont pas connectés.

CARACTÉRISTIQUES TECHNIQUES : ProLite X2788QS

Catégorie de taille		27"
Panneau LCD	La technologie des panneaux	La technologie des panneaux IPS
	Taille	Diagonale: 27" (68,5cm)
	Taille du point	0,233 mm H × 0,233 mm V
	Luminosité	350cd/m ² (Typique)
	Rapport de contraste	1000 : 1 (Typique), Fonction Contr. avancé disponible
	Angle de vue	Droite / Gauche : 89 degrés chaque, Haut / Bas : 89 degrés chaque (Typique)
Temps de réponse		5ms (Gris au Gris)
Couleurs affichées		DVI : Env. 16,7 millions HDMI/DisplayPort : Env. 1,07 milliards
Fréquence de synchronisation		DVI : Horizontale: 30,0-100,0kHz, Verticale: 55-75Hz HDMI (FreeSync: Eteint) : Horizontale: 30,0-90,0kHz, Verticale: 50-75Hz HDMI (FreeSync: Allumé) : Horizontale: 30,0-90,0kHz, Verticale: 40-60Hz DisplayPort (FreeSync: Eteint) : Horizontale: 30,0-100,0kHz, Verticale: 50-75Hz DisplayPort (FreeSync: Allumé) : Horizontale: 30,0-100,0kHz, Verticale: 40-60Hz
Résolution Native		2560 × 1440, 3,7 Mégapixel
Résolution Maximum Supportée		DVI : 2880 x 1620 60Hz HDMI (FreeSync: Eteint) : 2560 x 1440 60Hz HDMI (FreeSync: Allumé) : 2560 x 1440 60Hz DisplayPort (FreeSync: Eteint) : 2880 x 1620 60Hz DisplayPort (FreeSync: Allumé) : 2880 x 1620 60Hz
Connecteur d'entrée		DVI-D 24 broches, HDMI, DisplayPort
Plug & Play		VESA DDC2B™
Signal vidéo en entrée		Digital: Conforme au DVI (Digital Visual Interface standard Rev.1,0) Digital: HDMI Digital: DisplayPort
Connecteur d'entrée audio		Prise mini 3,5 mm (stéréo)
Signal d'entrée audio		1,0 Vrms maximum
Prise Casque		Prise mini 3,5 mm (stéréo)
Haut-parleurs		2,5W x 2 (haut-parleurs stéréo)
Taille d'écran maximale		596,7 mm L × 335,7 mm H / 23,5" L × 13,2" H
Alimentation		100-240 VAC, 50/60 Hz, 1,0 A
Puissance absorbée*		41W typique, Mode d'économie d'énergie : 0,5W maximum Classe d'efficacité énergétique: C
Dimensions / Poids net		643,5 × 462,0 × 242,0mm / 25,3 × 18,2 × 9,5" (L×H×P) 4,4kg / 9,70lbs
Angle d'inclinaison		Haut: 20 degrés, Bas: 3 degrés
Conditions de fonctionnement		Utilisation : Température 5 à 35°C / 41 à 95°F Humidité 10 à 80% (sans condensation) Stockage : Température -20 à 60°C / -4 à 140°F Humidité 5 à 85% (sans condensation)
Homologation		CE, TÜV-Bauart, CU, VCCI-B, PSE

NOTEZ * Les périphériques audio-vidéo ne sont pas connectés.

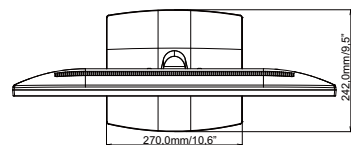
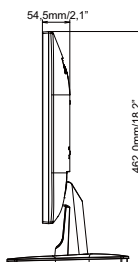
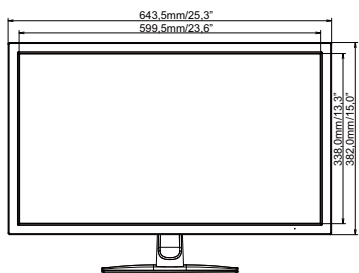
DIMENSIONS : ProLite XB2788QS



() : Plage d'ajustement maximum

* Partie (s) dépassant non incluse(s).

DIMENSIONS : ProLite X2788QS



* Partie (s) dépassant non incluse(s).

FRÉQUENCES DE SYNCHRONISATION

Mode video			Fréquence horizontale	Fréquence verticale	Horloge à points
VESA	VGA	640 × 480	31,469kHz	59,940Hz	25,175MHz
			37,500kHz	75,000Hz	31,500MHz
	SVGA	800 × 600	37,879kHz	60,317Hz	40,000MHz
			46,875kHz	75,000Hz	49,500MHz
	XGA	1024 × 768	48,363kHz	60,004Hz	65,000MHz
			60,023kHz	75,029Hz	78,750MHz
	SXGA	1280 × 1024	63,981kHz	60,020Hz	108,000MHz
			79,976kHz	75,025Hz	135,000MHz
	Full HD	1920 × 1080	67,500kHz	60,000Hz	148,500MHz
	QWXGA	2048 × 1152	71,584kHz	60,000Hz	197,000MHz
WQHD	2560 × 1440	88,787kHz	59,951Hz	241,500MHz	
	2880 × 1620	99,960kHz	60,000Hz	303,880MHz	

*2

*2

*2

*2

*1,2,3

NOTEZ *1 Entrée DVI et DisplayPort seulement.

*2 DVI: Utilisez le câble DVI-D Dual-link.

*3 Lorsque l'image est compressée, les textes et les lignes deviennent plus minces.