



### Moniteur IPS 24" sans bordure à 3 côtés pour les configurations multi-écrans

Grâce à son design élégant sans bordure sur trois côtés, le ProLite XU2493HS est parfait pour les configurations à plusieurs moniteurs. La dalle en technologie IPS offre une reproduction précise et cohérente des couleurs avec de larges angles de vision. Les valeurs élevées de contraste et de luminosité signifient que le moniteur fournira d'excellentes performances pour la conception photographique et web.

Disponible aussi avec un pied réglable en hauteur : [ProLite XUB2493HS-B6](#)



#### Technologie IPS

Les écrans IPS sont surtout connus pour leurs larges angles de vision et leurs couleurs naturelles très précises. Ils sont particulièrement adaptés aux applications à couleur critique.



#### L'image sans scintillements + la réduction de la lumière bleue

La solution ultime pour le confort et la santé de vos yeux. Les moniteurs Flicker-free dotés de la fonction de réduction de lumière bleue réduisent considérablement la tension et la fatigue causées par les scintillements et l'émission de lumière bleue des moniteurs traditionnels.

## 01 CARACTÉRISTIQUES DE L'ÉCRAN

Design	3 côtés sans bordure
Diagonale	23.8", 60.5cm
Matrice	dalle IPS Technologie LED, finition mate
Résolution native	1920 x 1080 @75Hz (2.1 megapixel Full HD)
Le ratio d'aspect	16:9
Luminosité	250 cd/m <sup>2</sup>
Contraste	1000:1
Contraste dynamique	80M:1
Temps de réponse (GTG)	4ms
Angle de vision	horizontal/vertical: 178°/178°, droit/gauche: 89°/89°, en avant/en arrière: 89°/89°
Couleurs supportées	16.7mIn (sRGB: 96%; NTSC: 72%)
Fréquence horizontale	30 - 83kHz
Surface de travail H x L	527 x 296.5mm, 20.7 x 11.7"
Taille du pixel	0.275mm
Couleur	mate, noir

## 02 PORTS ET CONNECTEURS

Entrée signal	HDMI x1 DisplayPort x1
HDCP	oui
Prise casque	oui

## 03 CARACTERISTIQUES

Réducteur de lumière bleue	oui
Flicker Free LED	oui
Compatible Adaptive Sync	oui
Extra	i-style Colour
Langues OSD	EN, DE, FR, IT, RU, JP, CZ, NL, PL
Boutons de contrôle	Alimentation, Menu, + / Volume, - / Eco, Entrée / Quitter
Paramètres réglables	réglage de l'image (luminosité, contraste, i-Style Colour, ACR, Eco, OD, technologie X-res), réglages des couleurs (gamma, gamme RVB, température des couleurs), réglages de l'image (réglage du mode vidéo, BLR, netteté et douceur), OSD (position H., position V., délai, arrière-plan, rotation, langue), extra (réinitialisation, DDC /CI, sélection du signal, LED, logo d'ouverture, Adaptive Sync, informations sur l'affichage)
Haut-parleurs	2 x 2W
Sécurité	adapté à la fermeture Kensington-lock™, DDC/CI, DDC2B, Mac OSX

## 04 MECANIQUE

Réglages Position Image	angle V
Angle d'inclinaison	23° en avant; 5° en arrière
Montage VESA	100 x 100mm

## 05 ACCESSOIRES INCLUS

Câbles	câble d'alimentation, HDMI
--------	----------------------------

Autres

guide démarrage rapide, guide de sécurité

## 06 GESTION DE L'ÉNERGIE

Bloc d'alimentation

interne

Alimentation

AC 100 - 240V, 50/60Hz

Gestion d'alimentation

15W typique, 0.5W en veille, 0.3W éteint

## 07 NORMES

Certifications

CE, TÜV-Bauart, EAC, VCCI-B, PSE, RoHS support, ErP, WEEE, REACH, UKCA

Classe d'efficacité énergétique (Regulation (EU) 2017/1369)

D

REACH SVHC

au dessus de 0.1% de plomb

## 08 DIMENSIONS / POIDS

Dimensions produit L x H x P

539.5 x 393.5 x 211mm

Dimensions de la boîte L x H x P

607 x 401 x 127mm

Poids (sans boîte)

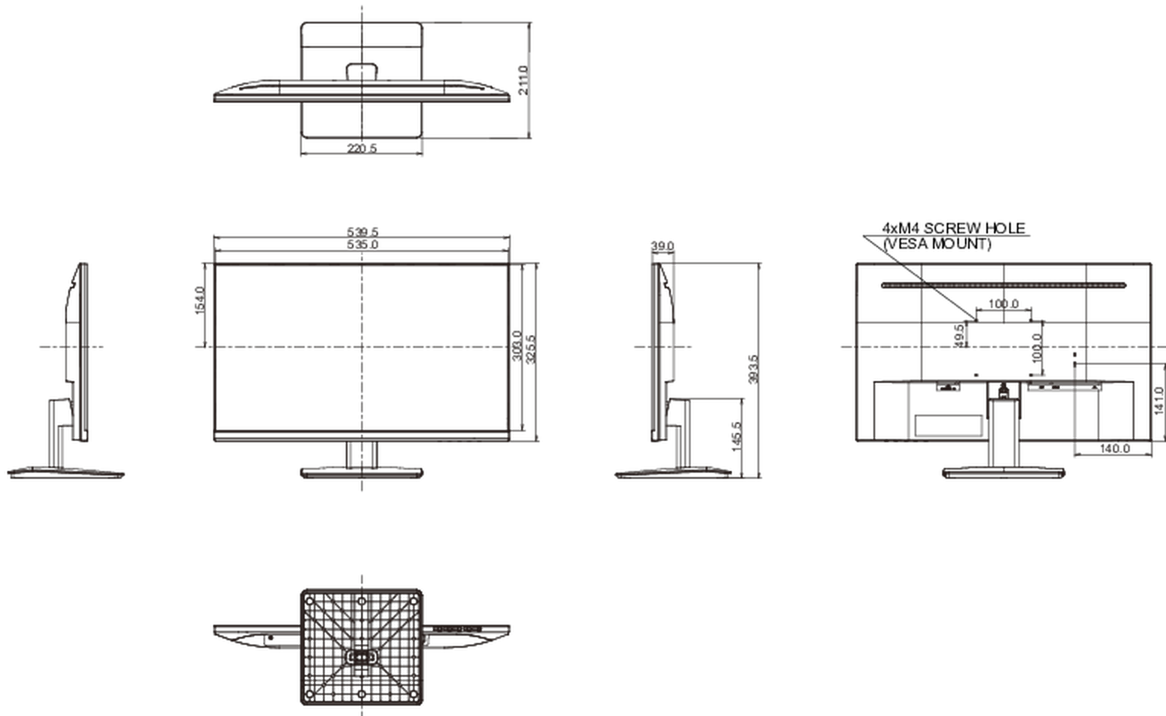
3.5kg

Poids (avec boîte)

5.2kg

Code EAN

4948570121151



Toutes les marques nommées sur ce site sont des marques déposées. iiyama ne pourra être tenu responsable d'éventuelles erreurs ou omissions contenues sur ce site. Tous les écrans LCD iiyama sont conformes à la norme ISO-9241-307:2008 pour ce qui concerne les défauts de pixel.