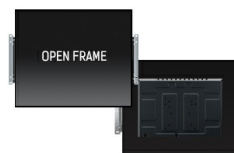




17" open frame 10pt touch monitor

The ProLite TF1734MC 17" multi-touch screen is based on projective capacitive technology which thanks to a glass overlay covering the screen guarantees high durability, scratch-resistance and perfect picture performance. The touch function remains unaffected even if the glass is scratched. The screen is IP65 rated which means it is dust and water resistant. For ease of installation in any environment, the ProLite TF1734MC comes equipped with external mounting brackets making it an ideal solution for kiosk integrators and Instore Retail.



01 KIJELZŐ JELLEMZŐI

| | |
|-----------------------------|--|
| Dizájn | Open Frame |
| Átló | 17", 43cm |
| Panel | TN LED |
| Natív felbontás | 1280 x 1024 (1.3 megapixel) |
| Képarány | 5:4 |
| Fényerő | 250 cd/m ² |
| Fényerősség | 225 cd/m ² érintéssel |
| Fényáteresztés | 90% |
| Statikus kontraszt | 1000:1 érintéssel |
| Válaszidő (GTG) | 5ms |
| Látótér | horizontális/vertikális: 170°/160°, jobb/bal: 85°/85°, fel/le: 80°/80° |
| Szín támogatás | 16.7mln |
| Horizontális szinkronizálás | 31,4 - 80kHz |
| Látható terület Sz x M | 338 x 270.5mm, 13.3 x 10.6" |
| Pixel magasság | 0.264mm |
| Káva színe és felülete | fekete, matt |

02 ÉRINTŐKÉPERNYŐ

| | |
|---------------------------------|---|
| Érintőképernyős technológia | projektív kapacitív |
| Érintőpontok | 10 (HID, only with supported OS) |
| Érintési mód | ceruza, újj, kesztyű (latex) |
| Érintőképernyő interfész | USB |
| Támogatott operációs rendszerek | Minden iiyama monitor Plug & Play funkcióval rendelkezik, és kompatibilis a Windows és a Linux rendszerekkel. Az érintőképernyős modellek által támogatott operációs rendszerekre vonatkozó részletes információk a letöltések részben található illesztőprogram-fájlban található. |

03 INTERFÉSZEK / CSATLAKOZÓK / VEZÉRLŐK

| | |
|---------------------|---------------------------|
| Analóg jebemenet | VGA x1 |
| Digitális jebemenet | HDMI x1 DisplayPort x1 |
| HDCP | igen |

04 JELLEMZŐK

| | |
|--------------------|-------------|
| Víz- és porvédelem | IP65 (elől) |
| OSD billentyűzár | igen |

05 ÁLTALÁNOS

| | |
|-----------------------------|---|
| Képernyőn megjelenő nyelvek | EN, DE, FR, ES, IT, CN, JP |
| Vezérlőgombok | Menu, Scroll up/ Brightness, Scroll down/ Contrast, Select, Power |
| Felhasználói vezérlők | contrast, brightness, auto adjust, H.position, V.position, H.size, Fine, OSD H.position, OSD V.position, OSD timeout, reset, input select, OSD language, colour temperature |
| Plug&Play | DDC2B |

06 MECHANIKUS

VESA állvány 100 x 100mm

07 TARTOZÉKOKAT TARTALMAZZA

| | |
|--------------|---|
| Kábelek | áramellátás, USB, HDMI, DP |
| Útmutatók | gyors üzembe helyezési útmutató, biztonsági útmutató |
| Egyéb | AC adapter, Touch Panel Driver Disk (CD-ROM), L-Bracket |
| Kábel takaró | igen |

08 ENERGIAGAZDÁLKODÁS

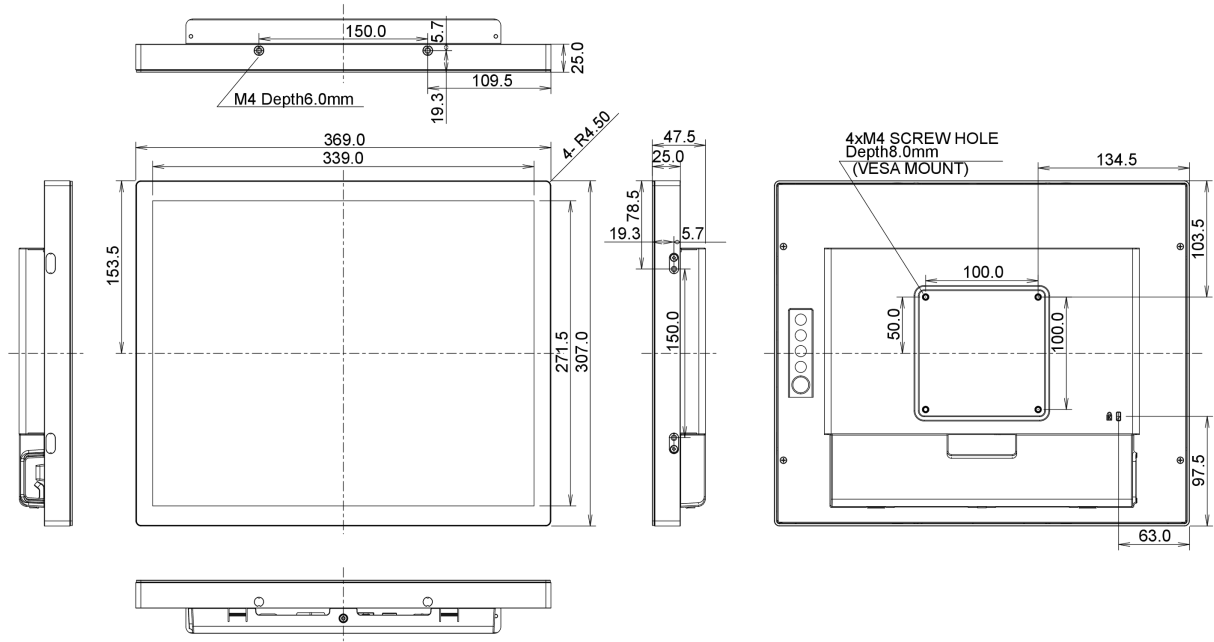
| | |
|-------------------|--|
| Tápegység | külső |
| Tápellátás | DC 12 V |
| Energiafogyasztás | 20W jellemző, 2W készenlét, 2W kikapcsolva |
| Áramfogyasztás | 2W készenlét |

09 FENNTARTHATÓSÁG

| | |
|------------|--|
| Előírások | CB, CE, TÜV-Bauart, RoHS támogatás, ErP, WEEE, CU, cULus, HATÓTÁVOLSÁG |
| REACH SVHC | 0,1% felett: Vezet |

10 MÉRETEK / SÚLY

| | |
|---------------------------|--------------------|
| Termék méretei Sz x H x M | 369 x 307 x 47.5mm |
| Súly (doboz nélkül) | 3.6kg |
| EAN kód | 4948570116089 |



All trademarks and registered trademarks acknowledged. E & O E. Specification subject to change without notice. All LCD's comply with ISO-9241-307:2008 in connection with pixel defects.

© IYAMA CORPORATION. ALL RIGHTS RESERVED