



27" IPS-monitor met dunne randen, 4K-resolutie en Dynamic Power Saving (DPS)

Dankzij het stijlvolle ontwerp met dunne randen en 4K-resolutie is de ProLite XUB2792UHSU een perfecte aanvulling op het bureau van een grafisch ontwerper. De IPS paneel technologie biedt nauwkeurige en consistente kleurenreproductie met brede kijkhoeken. Met een 4K resolutie (3840 x 2160) biedt de monitor de mogelijkheid om maar liefst 4x zoveel informatie op het scherm te laten zien dan een normale Full HD monitor. Met de in hoogte verstelbare voet is de schermstand gemakkelijk naar je voorkeur aan te passen. Hoog contrast en helderheid bieden uitstekende prestaties voor fotografische vormgeving en webdesign doeleinden.

Ook verkrijgbaar met en in hoogte verstelbare monitorvoet : [ProLite XUB2792QSU-B6 \(2560x1440\)](#) en [ProLite XUB2792HSU-B6 \(1920x1080\)](#)



IPS-technologie

IPS-schermen staan vooral bekend om hun brede kijkhoeken en natuurlijke, zeer nauwkeurige kleuren. Ze zijn bijzonder geschikt voor kleurkritische toepassingen.

01 PANEEL EIGENSCHAPPEN

Design	ultra slim
Beelddiagonaal	27", 68.5cm
Paneel	IPS LED, matte finish
Resolutie	3840 x 2160 @60Hz (DisplayPort, 8.3 megapixel 4K UHD)
Beeldverhouding	16:9
Paneel helderheid	350 cd/m ²
Statisch contrast	1300:1
Advanced contrast	80M:1
Reactietijd (GTG)	4ms
Inkijkhoek	horizontaal/verticaal: 178°/178°, rechts/links: 89°/89°, naar boven/onderen: 89°/89°
Kleurondersteuning	1.07B 8bit (sRGB: 100%, NTSC 72%)
Horizontale frequentie	30 - 140kHz
Zichtbaar formaat	596.7 x 335.7mm, 23.5 x 13.2"
Pixel pitch	0.155mm
Kleur	mat, zwart

02 SIGNAALINGANGEN & CONNECTIVITEIT

Video ingang	HDMI x1 (v.2.0) DisplayPort x1 (v.1.2)
USB HUB	x3 ((v.3.2 Gen 1 (5Gbit; 4.5W))
USB-C	x1 (Power delivery 15W)
HDCP	ja
Hoofdtelefoon aansluiting	ja

03 KENMERKEN

Blue light reducer	ja
Flicker Free LED	ja
OSD-talen	EN, DE, FR, ES, IT, RU, JP, CZ, NL, PL
Luidspreker	2 x 2W
Diefstalbeveiliging	Kensington-lock™ voorbereid, DDC2B, Mac OSX

04 MECHANISME

Positieaanpassingen	kantelen
Kantelhoek	20° omhoog; 4° omlaag
VESA montage	100 x 100mm
Kabelmanagement systeem	ja

05 INBEGREPEN ACCESSOIRES

Kabels	Stroom, USB, HDMI, DP
Overige	Quick guide handleiding, veiligheidsinstructies

06 POWER-MANAGEMENT

Voeding	intern
Stroomvoorziening	AC 100 - 240V, 50/60Hz
Energieverbruik	34W typisch, 0.5W stand by, 0.3W uit modus

07 DUURZAAMHEID

Richtlijnen TCO Certified, CE, TÜV-GS, EAC, PSE, RoHS support, ErP, WEEE, VCCI, REACH, UKCA

Energie efficiëntie klasse (Regulation (EU) 2017/1369) F

REACH SVHC meer dan 0.1%: Lood

08 AFMETINGEN / GEWICHT

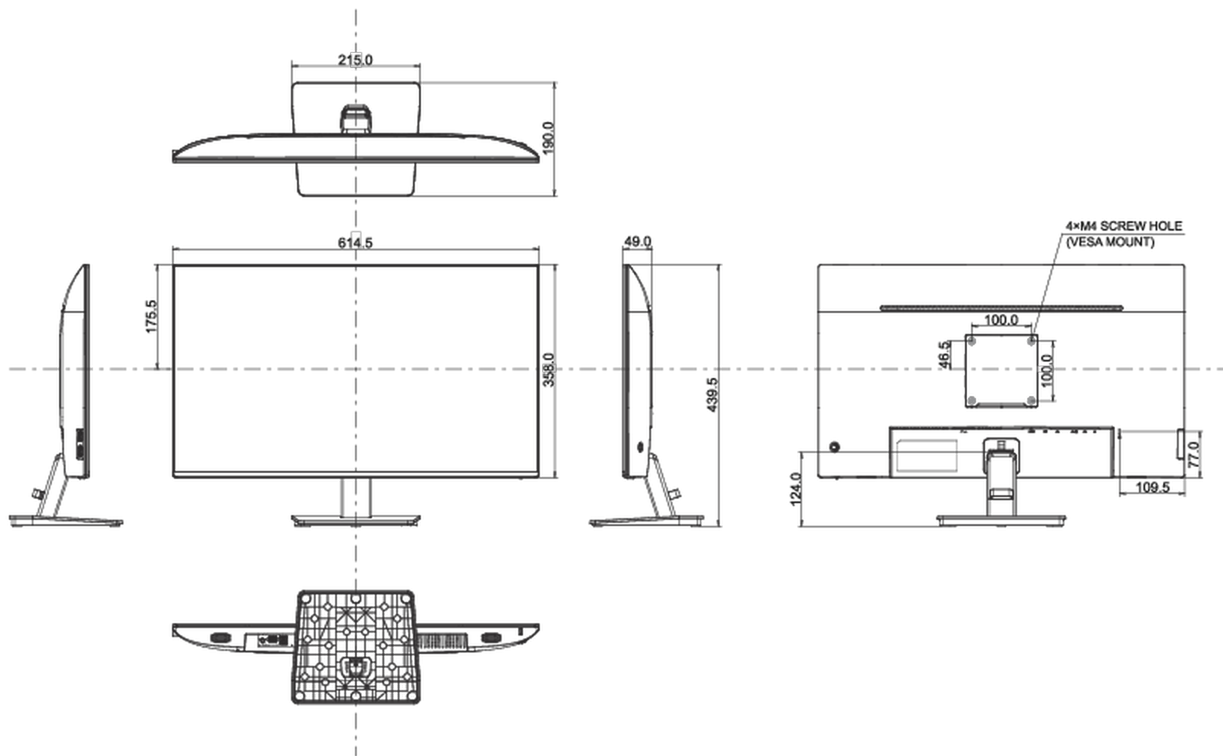
Product afmetingen B x H x D 614.5 x 439.5 x 190mm

Doos afmetingen B x H x D 688 x 473 x 124mm

Gewicht (zonder doos) 4.7kg

Gewicht (inclusief doos) 7.1kg

EAN code 4948570123797



Alle handelsmerken zijn geregistreerd. Gegevens onder voorbehoud van zetfouten. Specificaties kunnen vooraf en zonder opgave van reden gewijzigd worden. Alle LCD-panels vallen onder ISO-9241-307:2008 inzake pixelfouten.

© IYAMA CORPORATION. ALL RIGHTS RESERVED