

Écran 50" d'affichage professionnel 4K UHD avec options de contrôle avancées et connectivité étendue

Élevez votre communication visuelle avec le LH5060UHS-B1AG et ouvrez de nouvelles possibilités pour votre entreprise. Cet écran à haute luminosité de 500 cd/m² est un outil puissant pour les affaires qui élève vos efforts en marketing et en communication à un niveau supérieur. Avec son système d'exploitation Android 11, son logiciel de gestion de contenu [iiSignage²](#), les fonctionnalités Signal FailOver et [EShare](#), cet écran offre une expérience utilisateur simple, rendant la création, la gestion et le partage de contenu un jeu d'enfant.

Cet écran IPS ELED consomme considérablement moins d'énergie par rapport à un écran IPS DLED tout en maintenant le même niveau de luminosité. Son orientation polyvalente, son design élégant et sa fiabilité 24/7 assurent une intégration fluide dans tout environnement commercial. Qu'il soit utilisé dans le commerce de détail, les entreprises, l'hôtellerie ou l'éducation, le LH5060UHS-B1AG captivera sans aucun doute votre public et laissera une impression durable.



Android OS

Grâce au système d'exploitation Android vous pouvez facilement personnaliser l'affichage en fonction de vos besoins en y installant directement des applications.



iiSignage²

iiSignage² est notre plateforme de gestion de contenu d'affichage numérique pour afficher et contrôler facilement votre contenu et pour gérer vos affichages. Le logiciel de gestion de contenu (CMS) vous donne un contrôle total de vos messages et de votre publicité à distance et en toute sécurité.

01 CARACTÉRISTIQUES DE L'ÉCRAN

Design	cadre fin
Diagonale	49.5", 125.7cm
Matrice	IPS, verre avec revêtement antireflet, finition mate, revêtement dur (3H), opacité 25%
Résolution native	3840 x 2160 @60Hz (8.3 MegaPixels 4K UHD)
Le ratio d'aspect	16:9
Luminosité	500 cd/m ²
Contraste	1200:1
Temps de réponse (GTG)	8ms
Angle de vision	horizontal/vertical: 178°/178°, droit/gauche: 89°/89°, en avant/en arrière: 89°/89°
Couleurs supportées	1.07G (8 Bits+FRC) (NTSC 87%)
Fréquence horizontale	28 - 160kHz
Surface de travail H x L	1095.8 x 616mm, 43.1 x 24.3"
Largeur Cadre (côtés, haut, bas)	10.6mm, 10.6mm, 15.5mm
Taille du pixel	0.285mm
Couleur du cadre et finition	noir, mate

02 PORTS ET CONNECTEURS

Entrée signal digital	HDMI x3 (v.2.0, max. 3840x2160 @60Hz)
Entrées de contrôle du moniteur	RS-232c x1 (2.5mm sub-mini jack) RJ45 (LAN) x1 IR x1 (3.5mm stéréo mini)
Sorties Audio	Mini jack x1 Haut-parleurs 2 x 10W
HDCP	v.1.4 & 2.2
Ports USB	x2 (v.2.0)

03 CARACTERISTIQUES

Logiciel intégré	Android 11 OS, iiSignage ² , FailOver, EShare
WiFi	oui (Intégré, 802.11ac)
Matériel	CPU: A53*4, GPU: G52 MP2, RAM: 2GB, ROM: 16GB
Extra	Kit de montage mural inclus (VESA 400x300mm)
Durée maximum d'utilisation en discontinue	24/7
Anti rétention d'image	oui
Lecteur Media	oui
Matière du cadre	métal (face avant)

04 GENERAL

Langues OSD	EN, DE, FR, ES, IT, CN, RU, JP, CZ, NL, PL, SV, FI, DA, NB
Boutons de contrôle	Alimentation, Indicateur d'alimentation, Capteur à distance

Paramètres réglables

Image (luminosité, contraste, netteté, niveau de noir, teinte, couleur, réduction de bruit, sélection gamma, température de couleur, contrôle de la couleur, overscan, réinitialisation de l'image), écran (mode de zoom, zoom personnalisé, réinitialisation de l'écran), audio (balance, aigus, graves, volume, sortie audio, volume maximal, volume minimal, sourdine, synchronisation de sortie audio, paramètres du haut-parleur, réinitialisation audio), configuration 1 (état de mise en marche, économie d'écran, routage RS232, démarrage sur source, WOL, réinitialisation configuration 1, réinitialisation d'usine), Configuration 2 (délai OSD, position OSD H, position OSD V, rotation du système, informations OSD, paramètres de logo et animation, paramètres d'animation, ID du moniteur, informations du moniteur, version HDMI, réinitialisation configuration 2), option avancée (contrôle IR, minuterie d'arrêt, planification, HDMI avec un seul câble, extinction de l'alimentation HDMI avec un seul câble, FailOver, langue, transparence OSD, économie d'énergie, réinitialisation option avancée), paramètres Android (réseau et Internet, applications et notifications, affichage, affichage d'enseigne, sécurité, langue et saisie, date et heure, à propos de l'appareil)

Plug&Play

DDC2B

05 MECANIQUE

Orientation

paysage, portrait

Conception sans ventilateur

oui

Montage VESA

400 x 300mm

Température d'utilisation

0°C - 40°C

Température de stockage

- 20°C - 60°C

MTBF

50.000 heures (sauf rétro-éclairage)

06 ACCESSOIRES INCLUS

Câbles

câble d'alimentation, HDMI, RS-232c

Guides

guide démarrage rapide, guide de sécurité

Autres

Support de montage mural, Guide de montage mural, Vis, Chevilles, Autocollants pour les trous de vis

Télécommande

oui (batteries inclus)

07 GESTION DE L'ÉNERGIE

Bloc d'alimentation

interne

Alimentation

AC 100 - 240V, 50/60Hz

Gestion d'alimentation

95W typique, 0.5W en veille, 0.3W éteint

08 NORMES

Certifications

CB, CE, TÜV-Bauart, EAC, RoHS support, ErP, WEEE, REACH, UKCA

Classe d'efficacité énergétique (Regulation (EU) 2017/1369)

G

09 DIMENSIONS / POIDS

Dimensions produit L x H x P

646.8 x 41 x %3mm

Dimensions de la boîte L x H x P

1250 x 760 x 128mm

Poids (sans boîte)

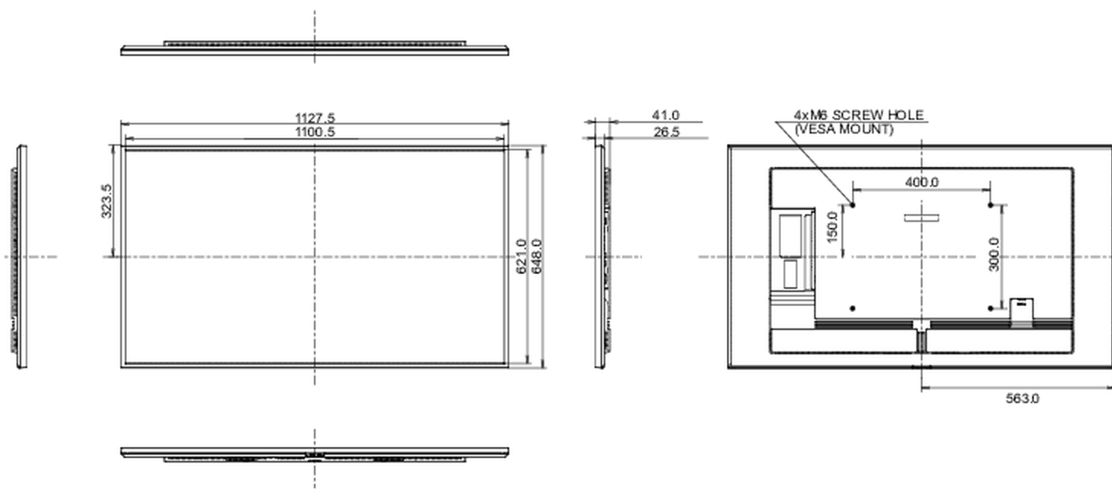
12.6kg

Poids (avec boîte)

16.8kg

Code EAN

4948570124091



Toutes les marques nommées sur ce site sont des marques déposées. iiyama ne pourra être tenu responsable d'éventuelles erreurs ou omissions contenues sur ce site. Tous les écrans LCD iiyama sont conformes à la norme ISO-9241-307:2008 pour ce qui concerne les défauts de pixel.

© IYAMA CORPORATION. ALL RIGHTS RESERVED