

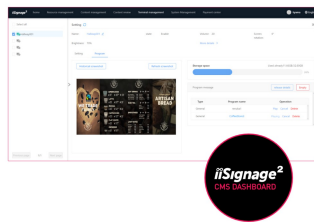


Pantalla de 43" con resolución 4K y matriz 800 cd/m² para una gran comunicación e imágenes vivas y brillantes

Cree contenidos dinámicos y llamativos diseñados para captar la atención de su público. Con un brillo de 800 cd/m², el LH4365UHSB puede utilizarse en orientación horizontal o vertical en entornos 24/7 sin ninguna interferencia. Su versatilidad puede personalizarse para adaptarse a las necesidades de visualización de su sector. El sistema operativo Android 11 integrado permite personalizar fácilmente la pantalla y ejecutar sin problemas diversas aplicaciones de terceros, incluidas varias plataformas CMS.

El iiSignage² (sistema de gestión de contenidos) integrado proporciona un control total sobre los mensajes y anuncios de forma totalmente remota y segura. La función Signal FailOver garantiza que el contenido se muestre activamente a través de las entradas seleccionadas en entornos de misión crítica. Un módulo WiFi integrado (y sustituible) hace que esta serie esté preparada para la entrega remota de contenidos a través de la red.

La aplicación EShare facilita la creación de ideas y la colaboración eficaz en una empresa o escuela. Comienza a compartir de forma inalámbrica con más facilidad que nunca.



iiSignage²

iiSignage² es nuestra plataforma de gestión de contenidos de señalización digital para mostrar y controlar fácilmente sus contenidos y gestionar sus pantallas de manera segura. El Sistema de gestión de contenidos (CMS) le ofrece un control total de su mensajería y publicidad de forma remota y segura.

FailOver es una función que detecta automáticamente las fuentes de entrada. Cuando no hay señal en la entrada predeterminada, cambiará automáticamente a la siguiente entrada disponible. FailOver permite a los clientes priorizar una serie de entradas (incluido navegador, reproductor multimedia y personalizado) y garantiza que su contenido siempre se muestre de forma activa.

01 CARACTERÍSTICAS DE LA PANTALLA

Diseño	Thin bezel
Diagonal	42.5", 108cm
Pantalla	IPS, opacidad 1%
Resolución nativa	3840 x 2160 @60Hz (8.3 MegaPixels 4K UHD)
Resolucion nativa	60Hz
Relación de aspecto	16:9
Brillo	800 cd/m ²
Contraste estático	1200:1
Tiempo de respuesta (GTG)	8ms
Área de visualización	horizontal/vertical: 178°/178°, derecho/izquierdo: 89°/89°, arriba/abajo: 89°/89°
Soporte de Color	1.07G (8 Bits+FRC) (NTSC 72%)
Sincronización horizontal	28 - 160kHz
Área de visualización h x v	941.2 x 529.4mm, 37.1 x 20.8"
diseño de bisel (lados, parte superior, parte inferior)	13.5mm, 14mm, 14mm
Pixel pitch	0.245mm
Bisel color y acabado	negro

02 INTERFACES / CONECTORES / CONTROLADORES

Conector de entrada digital	HDMI x2 (v.2.0, max. 3840x2160 @60Hz) DisplayPort x1 (v1.2, max. 3840x2160 @60Hz)
Entrada de control del monitor	RS-232c x1 (2.5mm mini jack) RJ45 (LAN) x1
Salida de audio	Mini jack x1 (3.5mm - stereo) Altavoces 2 x 10W
HDCP	v.2.2
Puertos USB	x2 (v.2.0)

03 CARACTERÍSTICAS

Software integrado	Android 11 OS, iiSignage2, FailOver, EShare
WiFi	sí (Incorporado, 802.11ac)
Hardware	CPU: A73*4+A53*4, GPU: G52 MP8, RAM: 4G, Rom: 32GB
Opratividad	24/7
Reproducción multimedia	si
Carcasa (bisel)	metal

04 GENERAL

OSD idioma	EN, DE, FR, ES, IT, CN, RU, JP, CZ, NL, PL
Controles	Alimentación
Los controles de usuario	imagen (modo de imagen, contraste, brillo, tono, nitidez, saturación, nivel de negro, temperatura de color, relación de aspecto, selección de gamma), sonido (balance, agudos, bajos), configuración (temporizador de apagado OSD, rango de color, orientación, CEC opciones, wake on LAN, activación automática, boot on source, encendido / apagado del logotipo, versión HDMI, bloqueo de teclado / infrarrojos, idioma, ahorro de energía, recuperación desde el apagado, restauración a los valores predeterminados), hora (fecha, hora actual, programador), información (versión de iiWare, versión de FW, fecha de lanzamiento, resolución actual, dirección IP, dirección MAC de Wi-Fi, dirección MAC, temperatura térmica interna)

Plug&Play	DDC2B
-----------	-------

05 ASPECTOS MECÁNICOS

Orientación	Horizontal, vertical
Diseño sin ventiladores	si
Montaje VESA	200 x 200mm
Rango de temperatura de funcionamiento	0°C - 40°C
Rango de temperatura de almacenamiento	- 20°C - 60°C
MTBF	50.000 horas (no incluye retroiluminación)

06 ACCESSORIES INCLUDED

Cable	de alimentación, HDMI, RS-232c
Guía	guía de inicio rápido, guía de seguridad
Otro	Soportes de montaje en pared, Pegatinas para los agujeros de los tornillos, Clips adhesivos para la gestión de los cables
Mando a distancia	sí (pilas incluidas)

07 GESTIÓN DE ENERGÍA

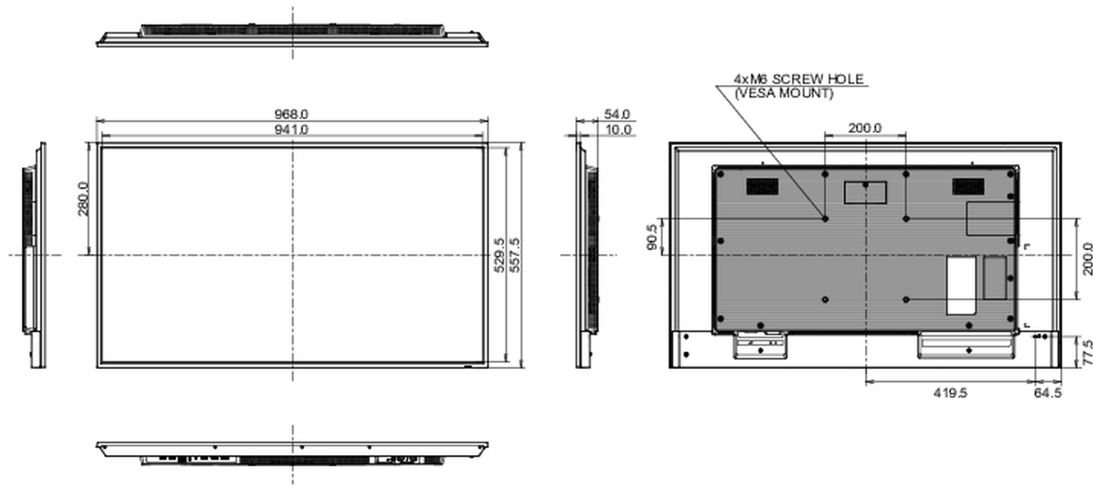
Unidad de fuente de alimentación	interno
Fuente de alimentación	AC 100 - 240V, 50/60Hz
Gestión de energía	51W typical, Modo en espera 0.5W, Modo apagado 0.3W

08 SOSTENIBILIDAD

Certificados	CE, TÜV-Bauart, RoHS support, ErP, WEEE, REACH, UKCA
Clase de eficiencia energética (Regulation (EU) 2017/1369)	E

09 DIMENSIONES / PESO

Producto dimensiones W x H x D	968 x 557 x 54mm
Dimensiones de la caja (ancho x alto x fondo)	1075 x 683 x 127mm
Peso (sin caja)	8.7kg
Peso (con caja)	12.2kg
Código EAN	4948570123551



All trademarks and registered trademarks acknowledged. E & O E. Specification subject to change without notice. All LCD's comply with ISO-9241-307:2008 in connection with pixel defects.

© IIYAMA CORPORATION. ALL RIGHTS RESERVED