



Ecran Tactile 19 pouces 10 points tactiles en technologie capacitive projetée avec revêtement anti-glare

L'écran tactile ProLite T1932MSC-W1SAG 19" a 10 points tactiles est basé sur la technologie capacitive projetée qui, grâce à une couche de verre recouvrant l'écran, garantit une grande durabilité, une résistance aux rayures et des performances d'image parfaites. L'écran IPS garantit des performances élevées avec une reproduction précise et cohérente des couleurs et des angles de vision larges. Le revêtement antireflet permet d'éviter les problèmes liés aux reflets et aux sources de lumière externes qui affectent la reproduction des couleurs, le contraste et la netteté. La fonction tactile n'est pas affectée, même si le verre est rayé. Une base solide et stable soutient l'écran tactile grâce à un support réglable offrant des angles de positionnement de 90 degrés. En outre, la conception du verre bord à bord crée une finition accrocheuse avec une transmission lumineuse élevée garantissant une clarté d'image parfaite et des couleurs brillantes.

Disponible aussi en noir : [ProLite T1932MSC-B1S](#)



IPS

Les écrans IPS sont surtout connus pour leurs larges angles de vision et leurs couleurs naturelles très précises. Ils sont particulièrement adaptés aux applications à couleur critique.



Touch technology - capacitive projetée

Cette technologie utilise un capteur avec des fils de tension micro-fins intégrés dans la vitre qui recouvre le moniteur. Le toucher est détecté grâce aux caractéristiques électriques du capteur et varie donc lorsque le doigt de l'utilisateur est déplacé sur la vitre. Grâce à cette vitre de protection, cette technologie a une longue durée de vie, et la fonction tactile n'est pas altérée même en cas de rayures, par exemple. Cela permet une image aux performances et qualités parfaite et cela permet également une utilisation avec un doigt, directement, (également des gants en latex) et un pointeur magnétique.

01 CARACTÉRISTIQUES DE L'ÉCRAN

Design	Edge to edge glass
Diagonale	19", 48cm
Matrice	IPS
Résolution native	1280 x 1024 (1.3 megapixel)
Le ratio d'aspect	5:4
Luminosité	250 cd/m ²
Luminosité	215 cd/m ² avec l'écran tactile
Transparence de la lumière	85%
Contraste	1000:1 avec l'écran tactile
Temps de réponse (GTG)	14ms
Angle de vision	horizontal/vertical: 178°/178°, droit/gauche: 89°/89°, en avant/en arrière: 89°/89°
Couleurs supportées	16.7mln
Fréquence horizontale	31 - 80kHz
Surface de travail H x L	374.8 x 300mm
Taille du pixel	0.2928mm
Couleur du cadre et finition	blanc, mate

02 TACTILE

Technologie tactile	capacitive projetée
Points de contact	10 (HID, les périphériques seulement avec un OS approprié)
Méthode tactile	stylet, doigt, gant
Interface tactile	USB
Systèmes d'exploitations compatibles	Tous les Moniteurs Iiyama sont compatibles "Plug & Play" sous Windows ou LINUX. Pour plus de détails sur les modèles tactiles compatibles avec les OS supportés, merci de vous référer au fichier des instructions du pilote disponible dans la rubrique "Téléchargement".

03 PORTS ET CONNECTEURS

Entrée signal analogique	VGA x1
Entrée signal digital	HDMI x1 DisplayPort x1
Entrées audio	Mini jack x1
Sorties Audio	Haut-parleurs 2 x 1W
HDCP	oui

04 CARACTÉRISTIQUES

Protection contre l'eau et la poussière	IP54 (front)
Blocage OSD	oui

05 GENERAL

Langues OSD	EN, DE, FR, ES, IT, CN, JP
Boutons de contrôle	Menu, En haut/ Luminosité, En bas/ Mute, Sélection, Alimentation
Paramètres réglables	image (contraste, luminosité, position H., position V., phase, horloge, réglage automatique), avancé (température des couleurs, netteté), OSD (délai, position, position H, position V), option (réinitialisation, langue, sélection de la source, mode d'affichage, volume, usine)

Sécurité	adapté à la fermeture Kensington-lock™
Plug&Play	DDC2B

06 MECANIQUE

Angle d'inclinaison	90° en avant; 5° en arrière
Montage VESA	100 x 100mm
Système de gestion de passage des câbles	oui

07 ACCESSOIRES INCLUS

Câbles	câble d'alimentation, USB, HDMI, DP
Guides	guide démarrage rapide, guide de sécurité
Couvre câbles	oui

08 GESTION DE L'ÉNERGIE

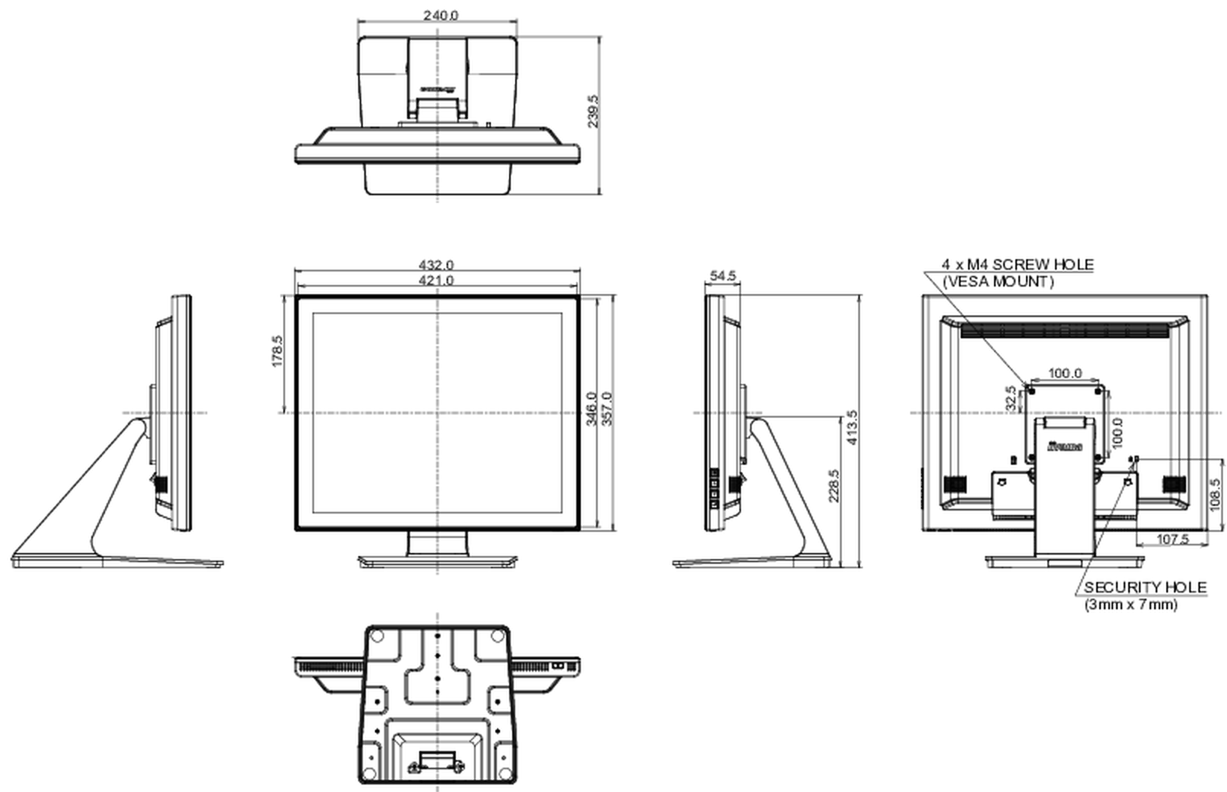
Bloc d'alimentation	interne
Alimentation	AC 100 - 240V, 50/60Hz
Gestion d'alimentation	20W typique, 1.5W en veille, 0.3W éteint

09 NORMES

Certifications	CE, EAC, RoHS support, ErP, WEEE, cULus, REACH, UKCA
Classe d'efficacité énergétique (Regulation (EU) 2017/1369)	E
REACH SVHC	au dessus de 0.1% de plomb

10 DIMENSIONS / POIDS

Dimensions produit L x H x P	432 x 413.5 x 239.5mm
Poids (sans boîte)	5.4kg
Code EAN	4948570122219



Toutes les marques nommées sur ce site sont des marques déposées. iiyama ne pourra être tenu responsable d'éventuelles erreurs ou omissions contenues sur ce site. Tous les écrans LCD iiyama sont conformes à la norme ISO-9241-307:2008 pour ce qui concerne les défauts de pixel.

© IYAMA CORPORATION. ALL RIGHTS RESERVED