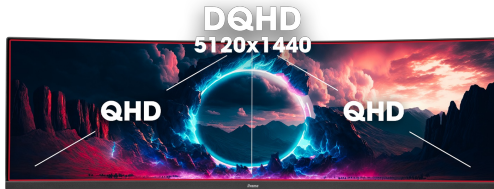




Immerse yourself in the game with the curved 45" Dual QHD Red Eagle Gaming Display

Unleash a panoramic visual experience and immerse yourself into your gaming world with this ultra-wide DQHD 5120 x 1440 resolution 32:9 display. With 1500R curved VA panel with a 165Hz refresh rate featuring 0.8ms MPRT, delivering a high framerate and smooth yet sharp rendered images with beautiful colour, that brings your games to life.



DQHD

Ultra-wide 32:9 monitors boasting DQHD 5120 x 1440 resolution, also recognized as Dual QHD, guarantee razor-sharp images that bring your games to life. These monitors empower you to organize your gaming setup for an unparalleled gaming experience. You won't miss a single detail!



165Hz & 0.8ms MPRT

With 165Hz refresh rate and 0.8ms MPRT response time the force is with you! Make split second decisions and be sure the image on the screen is always sharp and smooth.

01 ХАРАКТЕРИСТИКИ ДИСПЛЕЯ

Дизайн	3-side borderless
Диагональ	44.5 cm", 113см
Панель	VA, matte finish
Изогнутый	1500R
Разрешение	5120 x 1440 @165Гц (7.4 megapixel DQHD)
Соотношение сторон	32:9
Яркость	450 cd/m ²
Контрастность	3000:1
Расширенная контрастность	80M:1
Время отклика (MPRT)	0.8ms
Видимая область	горизонталь/вертикаль: 178°/178°, право/лево: 89°/89°, вверх/вниз: 89°/89°
Поддержка цвета	16.7mln 8bit (sRGB: 100%, NTSC: 80%)
Частота горизонтальной развертки	30 - 260кГц
Видимая область Ш x В	1087.5 x 305.9мм, 42.8 x 12.0"
Размер пикселя	0.212мм
Colour	матовый, чернить

02 ИНТЕРФЕЙСЫ / РАЗЪЕМЫ / УПРАВЛЕНИЕ

Вход сигнала	HDMI x2 (v. 2.1) DisplayPort x1 (v. 1.4)
USB HUB	x3 (v.3.2 (Gen 1, 5Gbit; DC5V, 900mA))
USB-C DOCK	x1 (Power delivery 90W, LAN, USB v. 3.2 (Gen 1, 5Gbit))
HDCP	да
Разъем для наушников	да
RJ45 (LAN)	x1

03 ФУНКЦИИ

KVM switch	да
Уменьшение голубого свечения	да
Flicker Free LED	да
Adaptive Sync поддержка	да
Extra	i-Style Colour
HDR	400
Языки экранного меню	EN, DE, FR, IT, RU, JP, CZ, NL, PL
Кнопки управления	navigation button: Menu/Execution, Down (i-Style Colour), Up (Input Select), Right (Volume), Left (Night Mode), Power
Настройки пользователя	picture (brightness, contrast, Black Tuner, Sharpness, OD, Adv. Contrast, Night Mode, X-Res Technology), colour (warm, normal, cool, user colour, blue light reducer, gamma), input select, PBP (PBP mode, sub win input, PBP Swap, audio input), audio (volume, mute), i-Style Mode, language, OSD settings (OSD H. position, OSD V. position, OSD background, OSD time out, information), setup menu (memory recall, MST, DSC, HDMI, KVM, USB-C, USB BC, video adjust mode, HDMI RGB range, direct drive, Adaptive Sync, MBR, HDR, opening logo, LED)
Колонки	2 x 3Вт
Дополнительно	подготовка Kensington-lock™, DDC/CI, DDC2B, Mac OSX

04 МЕХАНИЧЕСКИЕ ХАРАКТЕРИСТИКИ

Эргономика	высота, наклон
Настройка высоты (HAS)	130мм
Угол наклона экрана	20° вверх; 3° вниз
Крепление VESA	200 x 100мм
Крепления для кабелей	да

05 6.АКСЕССУАРЫ

Кабели	Питание, USB, HDMI, DP
Прочее	Краткое руководство по началу работы, Руководство по безопасности

06 POWER-MANAGEMENT

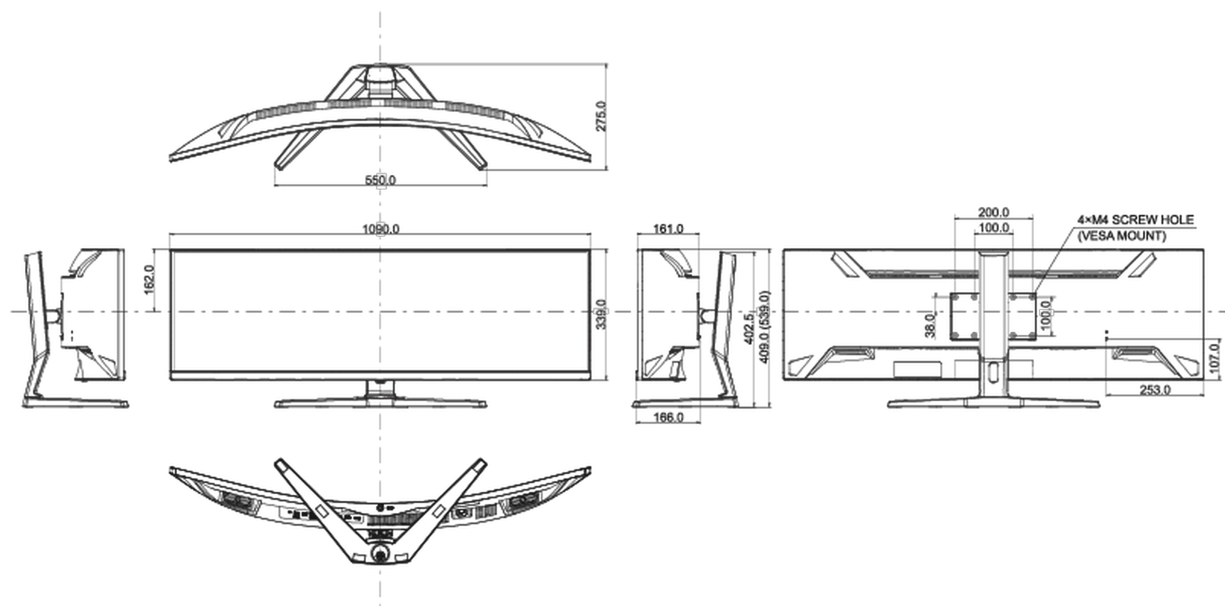
Блок питания	внутренний
Питание	AC 100 - 240V, 50/60Гц
Потребляемая мощность	37W default, 0.5W ожидание, 0.3W отключено

07 СТАНДАРТЫ

Сертификаты	CE, TÜV-Bauart, PSE, RoHS support, ErP, WEEE, VCCI, REACH, UKCA
Класс энергоэффективности	F
REACH SVHC	свинца, превышает 0.1%
Другое	Согласно регламенту REACH, содержание особо опасных веществ (SVHC) - свинца, превышает 0.1%

08 РАЗМЕР / ВЕС

Размер продукта Ш x В x Г	1090 x 409(539) x 275мм
Размер коробки Ш x В x Г	1260 x 470 x 315мм
Вес (без упаковки)	11.2кг
Вес (с упаковкой)	16.4кг
EAN код	4948570122264



Все товарные знаки и торговые марки являются собственностью их владельцев и они защищены. Ошибки и изменения допускаются. Спецификации могут быть изменены без уведомления. Все LCD мониторы соответствуют стандарту ISO-9241-307:2008 по политике битых пикселей.

© IIYAMA CORPORATION. ALL RIGHTS RESERVED