

Fixation murale universelle, max 200x200mm. 50kg

Grâce à son système de fixation simple et rapide, ce support mural garantit une utilisation sûre dans des environnements tels que les écoles et autres bâtiments d'utilité publique.

01 DEVICE

Type

Wall Mount

02 LES SPÉCIFICATIONS

Max poids

50kg / moniteur

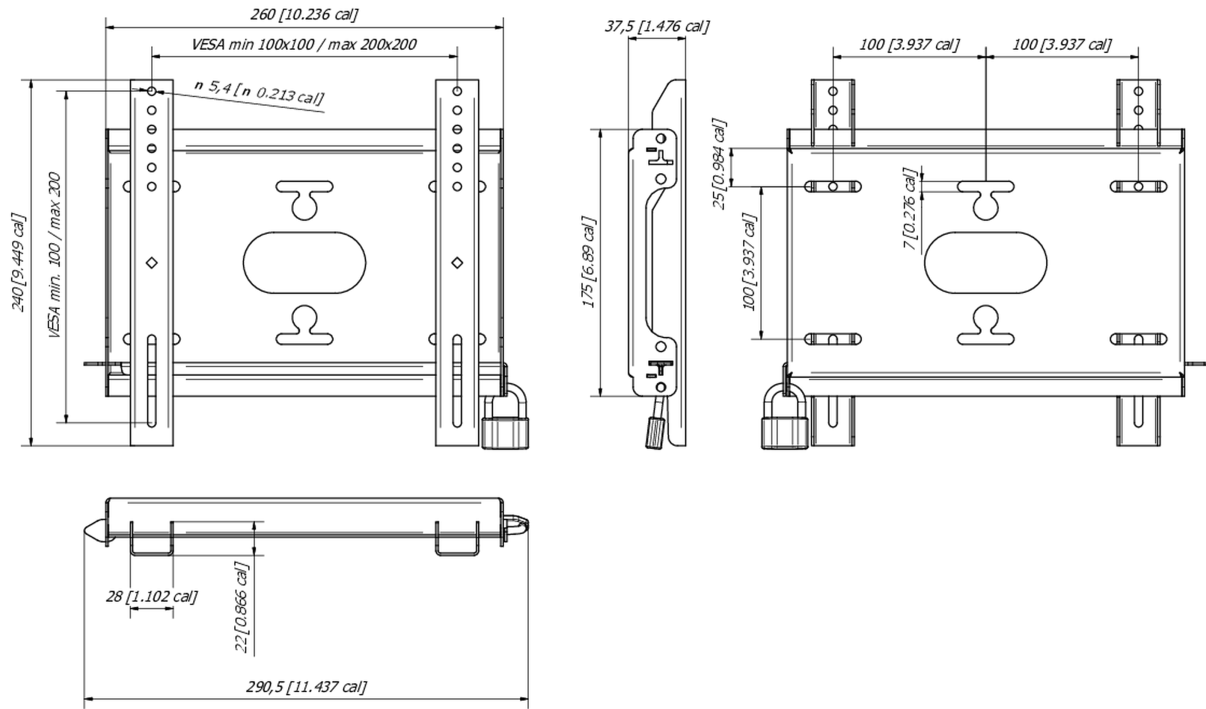
VESA min

100 x 100mm

VESA max

200 x 200mm

MD-WM2020



03 DIMENSIONS / POIDS

Dimensions produit L x H x P

240 x 37,5 x 3mm

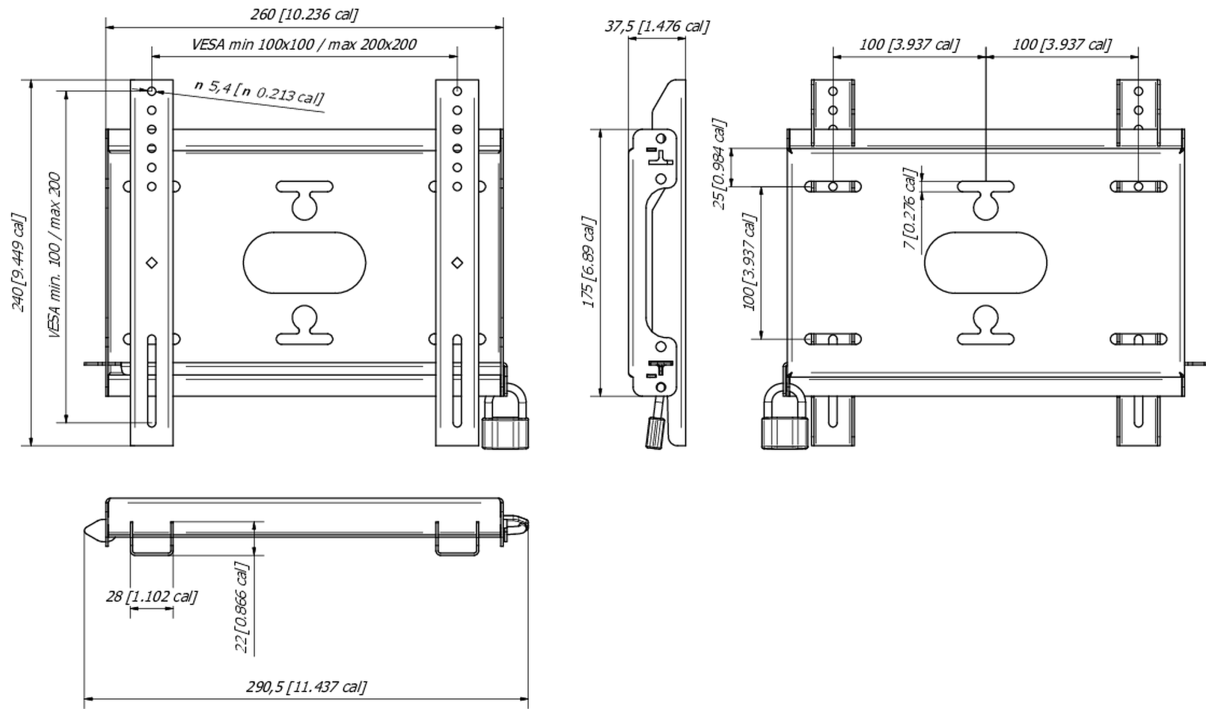
Poids (sans boîte)

1.1kg

Code EAN

4948570033300

MD-WM2020



Toutes les marques nommées sur ce site sont des marques déposées. iiyama ne pourra être tenu responsable d'éventuelles erreurs ou omissions contenues sur ce site. Tous les écrans LCD iiyama sont conformes à la norme ISO-9241-307:2008 pour ce qui concerne les défauts de pixel.

© IYAMA CORPORATION. ALL RIGHTS RESERVED