

## Moniteur multi-touch open frame PCAP 15.6" à 10 points avec verre bord à bord et dalle IPS

Le ProLite TF1633MSC-B1 intégrée dans un cadre attrayant avec du verre bord à bord utilise la technologie tactile capacitive projetée. L'écran garantit une grande durabilité, une résistance aux rayures, une clarté et une performance d'image parfaite. Doté de la dalle IPS et d'une résolution Full HD (1920x1080), il offre des couleurs naturelles et très précises, ainsi que de larges angles de vision. Le système de gestion des câbles intégré permet de dissimuler tous les câbles. En plus de sa superbe qualité d'image, l'écran est conforme à la norme IP54, ce qui signifie que l'écran et le cadre sont résistants à la poussière et à l'eau par l'avant. Une solution parfaite pour les intégrateurs de kiosques et les magasins de détail.



### Touch technology - capacitive projetée

Cette technologie utilise un capteur avec des fils de tension micro-fins intégrés dans la vitre qui recouvre le moniteur. Le toucher est détecté grâce aux caractéristiques électriques du capteur et varie donc lorsque le doigt de l'utilisateur est déplacé sur la vitre. Grâce à cette vitre de protection, cette technologie a une longue durée de vie, et la fonction tactile n'est pas altérée même en cas de rayures, par exemple. Cela permet une image aux performances et qualités parfaite et cela permet également une utilisation avec un doigt, directement, (également des gants en latex) et un pointeur magnétique.



### Résistance aux rayures

La résistance aux rayures est primordiale dans le cadre d'une utilisation de la fonction tactile dans les milieux publics. Ceci est possible grâce à une dalle de verre de protection qui recouvre la dalle de l'écran. Ceci garantit une grande durabilité de la fonction tactile et est encore plus important que la fonction tactile continue à fonctionner malgré que le verre soit rayé.

## 01 CARACTÉRISTIQUES DE L'ÉCRAN

Design	Edge to edge glass
Diagonale	15.6", 39.5cm
Matrice	IPS
Résolution native	1920 x 1080 @60Hz (2.0 megapixel)
Le ratio d'aspect	16:9
Luminosité	450 cd/m <sup>2</sup>
Luminosité	385 cd/m <sup>2</sup> avec l'écran tactile
Transparence de la lumière	85%
Contraste	1000:1
Temps de réponse (GTG)	5ms
Angle de vision	horizontal/vertical: 178°/178°, droit/gauche: 89°/89°, en avant/en arrière: 89°/89°
Couleurs supportées	16.7mln
Fréquence horizontale	30 - 68kHz
Surface de travail H x L	344.2 x 193.6mm, 13.6 x 7.6"
Taille du pixel	0.179mm
Couleur du cadre et finition	noir, mate
Usage recommandé	retail

## 02 TACTILE

Technologie tactile	capacitive projetée
Points de contact	10 (HID, les périphériques seulement avec un OS approprié)
Méthode tactile	stylet, doigt, gant (latex)
Interférence de la paume	oui

## 03 PORTS ET CONNECTEURS

Entrée signal digital	HDMI x1 DisplayPort x1
Sorties Audio	Haut-parleurs 2 x 2W
HDCP	oui
USB HUB	x2 (2.0 (DC5V, 500mA))

## 04 CARACTERISTIQUES

Protection contre l'eau et la poussière	IP54 (front)
Blocage OSD	oui

## 05 GENERAL

Langues OSD	EN, DE, FR, ES, IT, PT, CN, RU, JP, CZ, NL, PL
Boutons de contrôle	Alimentation, Menu, Volume +, Volume -, Entrée
Paramètres réglables	luminance (contraste, luminosité, couleur i-Style, contraste avancé, overdrive), configuration de l'image (rapport d'aspect), température des couleurs, configuration OSD (position H., position V., temporisation, langue, réveil tactile), extra (sélection d'entrée, DDC/CI, réinitialisation, logo d'ouverture, LED, volume, informations)
Sécurité	adapté à la fermeture Kensington-lock™
Réducteur de lumière bleue	oui

Plug&Play	DDC2B
-----------	-------

## 06 MECANIQUE

Angle d'inclinaison	90° en avant; 5° en arrière
Conception sans ventilateur	oui
Montage VESA	100 x 100mm
Système de gestion de passage des câbles	oui
MTBF	50 000 heures (sauf rétro-éclairage)

## 07 ACCESSOIRES INCLUS

Câbles	câble d'alimentation, USB, HDMI
Guides	guide démarrage rapide, guide de sécurité
Autres	boitier externe d'alimentation électrique
Couvre câbles	oui

## 08 GESTION DE L'ÉNERGIE

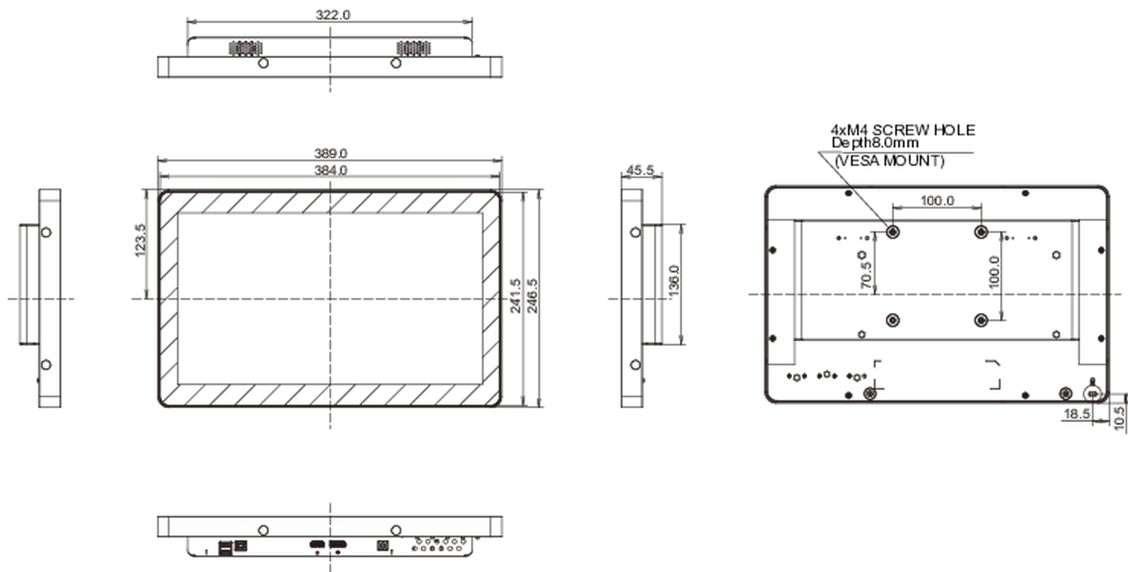
Bloc d'alimentation	externe
Alimentation	DC 12 V
Gestion d'alimentation	12W typique, 8W en veille, 0.5W éteint

## 09 NORMES

Certifications	CE, TÜV-Bauart, EAC, RoHS support, ErP, WEEE, REACH, UKCA
Classe d'efficacité énergétique (Regulation (EU) 2017/1369)	C
REACH SVHC	au dessus de 0.1% de plomb

## 10 DIMENSIONS / POIDS

Dimensions produit L x H x P	389 x 246.5 x 45.5mm
Dimensions de la boîte L x H x P	475 x 343 x 169mm
Poids (sans boîte)	2kg
Poids (avec boîte)	3.9kg
Code EAN	4948570122530



Toutes les marques nommées sur ce site sont des marques déposées. iiyama ne pourra être tenu responsable d'éventuelles erreurs ou omissions contenues sur ce site. Tous les écrans LCD iiyama sont conformes à la norme ISO-9241-307:2008 pour ce qui concerne les défauts de pixel.

© IIYAMA CORPORATION. ALL RIGHTS RESERVED