



23.8" Full HD In-cell PCAP 10pt interactive Touch Panel PC with Android OS, IPS panel technology and anti glare coating

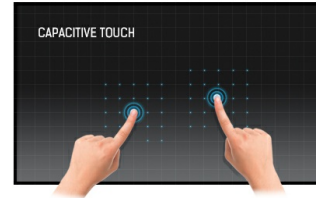
Интерактивная сенсорная панель TW2424AS-W1 - отличный выбор для помещений с высокой степенью использования. Панель IPS, интегрированная в тонкую и элегантную рамку, обеспечивает отличную цветопередачу с широкими углами обзора и заметно более четкое изображение. Сенсорная технология In-cell 10tp PCAP обеспечивает плавные и естественные ощущения от прикосновения. Этот монитор может работать в альбомной, портретной и лицевой ориентации в режиме 24/7. Благодаря предустановленной операционной системе Android 12 можно легко настраивать монитор, устанавливая приложения непосредственно на него. В сочетании с накопителем емкостью 32 ГБ, Wi-Fi, разъемами LAN (RJ45) и Bluetooth это делает монитор особенно подходящим для использования в POS-системах или информационных точках в розничных магазинах для ознакомления покупателей с вашей продукцией, а также для практически безграничных приложений "умного дома".

Доступен также в черном : [ProLite TW2424AS-B1](#)



OC Android

Благодаря ОС Android вы можете легко настроить дисплей в соответствии с вашими потребностями, установив приложения прямо на него.



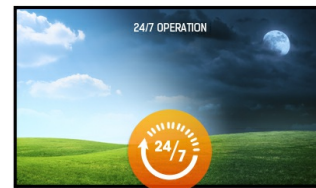
Емкостная сенсорная технология

Эта технология базируется на использовании сенсорной сетки из тончайших проводников, наклеенных на стеклянную поверхность панели. Прикосновение распознается по изменению электрических характеристик сенсорной сетки, когда пользователь касается пальцем стекла. Благодаря использованию стеклянной поверхности, такие дисплеи отличаются повышенной износостойкостью: даже царапины на экране не оказывают заметного влияния на его сенсорную функциональность. Технология обеспечивает отличное качество изображения и допускает управление не только с помощью пальцев (также в тонких резиновых перчатках), но и магнитной авторучкой.



IPS

IPS displays are best known for wide viewing angles and natural, highly accurate colours. They are especially suited for colour-critical applications.



24/7

24/7 displays are designed for a continuous operation.

01 ХАРАКТЕРИСТИКИ ДИСПЛЕЯ

Дизайн	Thin bezel
Диагональ	23.8", 60.5см
Панель	IPS
Разрешение	1920 x 1080 (2 megapixel HD)
Соотношение сторон	16:9
Яркость	250 cd/m ² с тач-скрин панелью
Контрастность	1000:1 с тач-скрин панелью
Время отклика (GTG)	14мс
Видимая область	горизонталь/вертикаль: 178°/178°, право/лево: 89°/89°, вверх/вниз: 89°/89°
Поддержка цвета	16.7mln
Частота горизонтальной развертки	31. - 83.кГц
Видимая область Ш x В	527 x 296.5мм, 20.7 x 10.6"
Размер пикселя	0.275мм
Цвет и отделка bezеля	белый, матовый

02 ТАЧ

Сенсорная технология	проекционно-ёмкостная
Точек касания	10 (HID, only with supported OS)
Сенсорный ввод	палец, перчатка (latex), емкостный стилус
Touch interface	USB

03 ИНТЕРФЕЙСЫ / РАЗЪЕМЫ / УПРАВЛЕНИЕ

Вход цифрового сигнала	HDMI x1 (1920x1080 @60Hz)
Аудио вход	Mini jack x1
Выход цифрового сигнала	USB-C x1 (DC5V, 900mA)
Аудио выход	Mini jack x1 Колонки 2 x 5Вт
HDCP	да
RJ45 (LAN)	x1
USB HUB	x3 (2x 2.0 (DC5V, 500mA), 1x v. 3.2 (Gen 1, 5Gbit; DC5V, 900mA))

04 ФУНКЦИИ

Интегрированное ПО	Android 12 с системой GMS
CPU	Rockchip RK3399 (1.8GHz, 32Gb storage)
GPU	Dual-core A72 + Quad-core A53
Storage	32Gb eMMC
Memory	4Gb LPDDR4
WiFi	IEEE802.11a/b/g/n/ac
Bluetooth	5.2
Extra	автоповорот, 2x5W громкоговоритель, микрофон, антибликовое покрытие
Максимальное (непрерывное) время работы	24/7
Anti image retention	да
Твердость стекла	3H

Блокировка экранного меню	да
---------------------------	----

05 ОСНОВНОЕ

Кнопки управления	Громкость +, громкость -, выключатель питания
Applications	Блокировка приложений, управление временем перезапуска, управление включением/выключением, калькулятор, календарь, Chrome, будильник/часы, таймер, секундомер, управление файлами, создание альбомов, Gmail, воспроизведение аудиофайлов, Play Store, поисковая система, системные настройки, звуковой регистратор, воспроизведение видео
Flicker Free LED	да

06 МЕХАНИЧЕСКИЕ ХАРАКТЕРИСТИКИ

Ориентация	ландшафт, портрет, экраном вверх (face-up)
Крепление VESA	100 x 100mm
MTBF	50000 часов (включая подсветку)

07 6.АКСЕССУАРЫ

Кабели	Питание
Руководства пользователя	Краткое руководство по началу работы, Руководство по безопасности
Прочее	AC adapter
Крышка кабеля	да

08 POWER-MANAGEMENT

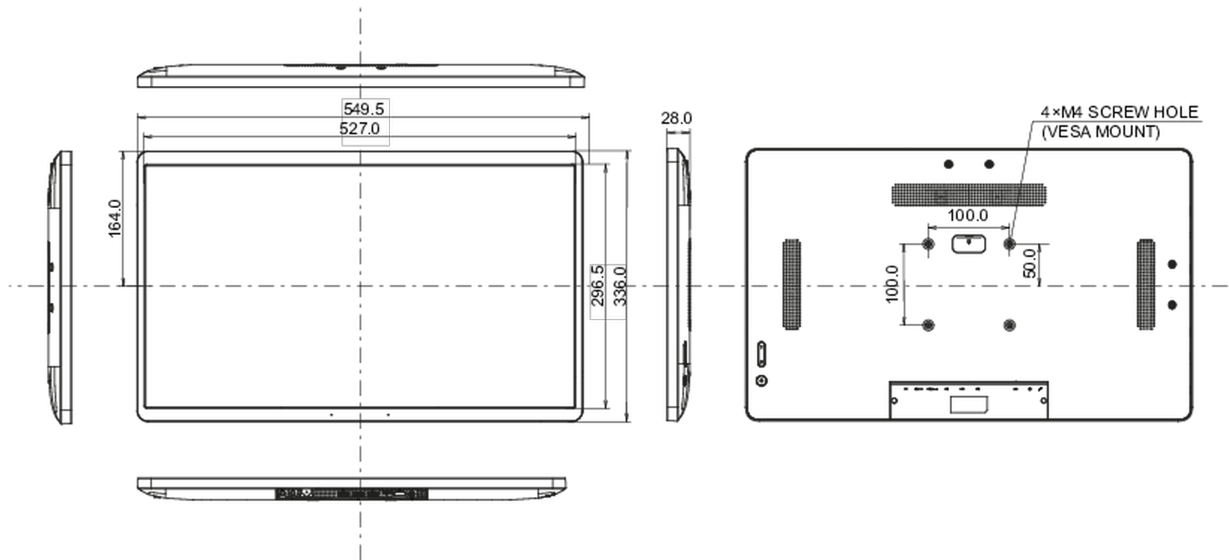
Блок питания	внешний
Питание	DC 12 V
Потребляемая мощность	19W стандарт, 0.5W ожидание, 0.3W отключено

09 СТАНДАРТЫ

Сертификаты	CE, EAC, RoHS support, ErP, WEEE, REACH, UKCA
REACH SVHC	свинца, превышает 0.1%

10 РАЗМЕР / ВЕС

Размер продукта Ш x В x Г	549.5 x 336 x 28мм
Размер коробки Ш x В x Г	580 x 375 x 126мм
Вес (без упаковки)	4.23кг
Вес (с упаковкой)	6.15кг
EAN код	4948570122950



Все товарные знаки и торговые марки являются собственностью их владельцев и они защищены. Ошибки и изменения допускаются. Спецификации могут быть изменены без уведомления. Все LCD мониторы соответствуют стандарту ISO-9241-307:2008 по политике битых пикселей.

© IIYAMA CORPORATION. ALL RIGHTS RESERVED