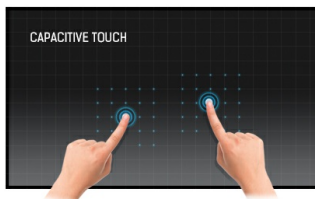




**Écran tactile 21.5" P-CAP 10pt doté d'une dalle IPS et d'un revêtement antireflet**

Le ProLite T2254MSC-B1AG avec sa résolution Full HD (1920x1080) et sa technologie capacitive projetée de 10 points de contact fournit une réponse tactile précise et homogène. Equipé de la technologie d'écran LCD IPS, il offre une reproduction exceptionnelle des couleurs et des angles de vision larges, ce qui en fait un choix parfait pour une vaste gamme d'applications interactives. Le revêtement antireflet permet d'éviter les problèmes de reflets et de sources de lumière externes affectant la reproduction des couleurs, le contraste et la netteté. Son support flexible peut être positionné sur plusieurs angles créant une expérience utilisateur ergonomique et confortable. Le ProLite T2254MSC-B1AG est la solution idéale pour l'affichage interactif, les boutiques, les points de vente et les présentations interactives.



**Touch technology - capacitive projetée**

Cette technologie utilise un capteur avec des fils de tension micro-fins intégrés dans la vitre qui recouvre le moniteur. Le toucher est détecté grâce aux caractéristiques électriques du capteur et varie donc lorsque le doigt de l'utilisateur est déplacé sur la vitre. Grâce à cette vitre de protection, cette technologie a une longue durée de vie, et la fonction tactile n'est pas altérée même en cas de rayures, par exemple. Cela permet une image aux performances et qualités parfaite et cela permet également une utilisation avec un doigt, directement, (également des gants en latex) et un pointeur magnétique.



**IPS**

Les écrans IPS sont surtout connus pour leurs larges angles de vision et leurs couleurs naturelles très précises. Ils sont particulièrement adaptés aux applications à couleur critique.

## 01 CARACTÉRISTIQUES DE L'ÉCRAN

|                              |   |
|------------------------------|---|
| Design                       | cadre ultra fin   |
| Diagonale                    | 21.5", 54.6cm   |
| Matrice                      | IPS LED, finition antireflet de surface   |
| Résolution native            | 1920 x 1080 @60Hz (2.1 megapixel Full HD)   |
| Le ratio d'aspect            | 16:9  |
| Luminosité                   | 250 cd/m <sup>2</sup>   |
| Contraste                    | 1000:1  |
| Contraste dynamique          | 50M:1   |
| Temps de réponse (GTG)       | 4ms   |
| Angle de vision              | horizontal/vertical: 178°/178°, droit/gauche: 89°/89°, en avant/en arrière: 89°/89° |
| Couleurs supportées          | 16.7mln 8bit  |
| Fréquence horizontale        | 30 - 83kHz  |
| Surface de travail H x L     | 476.06 x 267.79mm, 18.7 x 10.5"   |
| Taille du pixel              | 0.274mm   |
| Couleur du cadre et finition | noir, mate  |

## 02 TACTILE

|                                      |  |
|--------------------------------------|--|
| Technologie tactile                  | capacitive projetée  |
| Points de contact                    | 10 (HID, les périphériques seulement avec un OS approprié)   |
| Précision fonction tactile           | +/- 2mm  |
| Méthode tactile                      | stylet, doigt, gant (latex)  |
| Interface tactile                    | USB  |
| Systèmes d'exploitations compatibles | Tous les Moniteurs Iiyama sont compatibles "Plug & Play" sous Windows ou LINUX. Pour plus de détails sur les modèles tactiles compatibles avec les OS supportés, merci de vous référer au fichier des instructions du pilote disponible dans la rubrique "Téléchargement". |

## 03 PORTS ET CONNECTEURS

|                       |  |
|-----------------------|--|
| Entrée signal digital | HDMI x1<br>DisplayPort x1              |
| Sorties Audio         | Mini jack x1<br>Haut-parleurs 2 x 2.5W |
| HDCP                  | oui                                    |
| USB HUB               | x2 (v.3.2 (Gen 1, 5Gbit))              |

## 04 CARACTÉRISTIQUES

|             |     |
|-------------|-----|
| Blocage OSD | oui |
|-------------|-----|

## 05 GENERAL

|                      |  |
|----------------------|--|
| Langues OSD          | EN, DE, FR, ES, IT, PT, RU, JP, NL, PL   |
| Boutons de contrôle  | Alimentation, Menu, +, -, Quitter  |
| Paramètres réglables | luminance (contraste, luminosité, i-Style colour, ACR, Eco), réglages d'image (rapport d'aspect), réglages de couleur (gamma, 6-axis, color temp), OSD (position H., position V, délai OSD, language), extra (réinitialisation, DDC/CI, sélection du signal, OverDrive, logo, information) |
| Sécurité             | adapté à la fermeture Kensington-lock™   |

|                            |       |
|----------------------------|-------|
| Réducteur de lumière bleue | oui   |
| Flicker Free LED           | oui   |
| Plug&Play                  | DDC2B |

## 06 MECANIQUE

|                          |                                     |
|--------------------------|-------------------------------------|
| RÉGULATION DE LA HAUTEUR | 343mm                               |
| Angle d'inclinaison      | 89° en avant; 3.5° en arrière       |
| Montage VESA             | 100 x 100mm                         |
| MTBF                     | 50000 heures (sauf rétro-éclairage) |

## 07 ACCESSOIRES INCLUS

|        |   |
|--------|---|
| Câbles | câble d'alimentation, USB, HDMI           |
| Guides | guide démarrage rapide, guide de sécurité |

## 08 GESTION DE L'ÉNERGIE

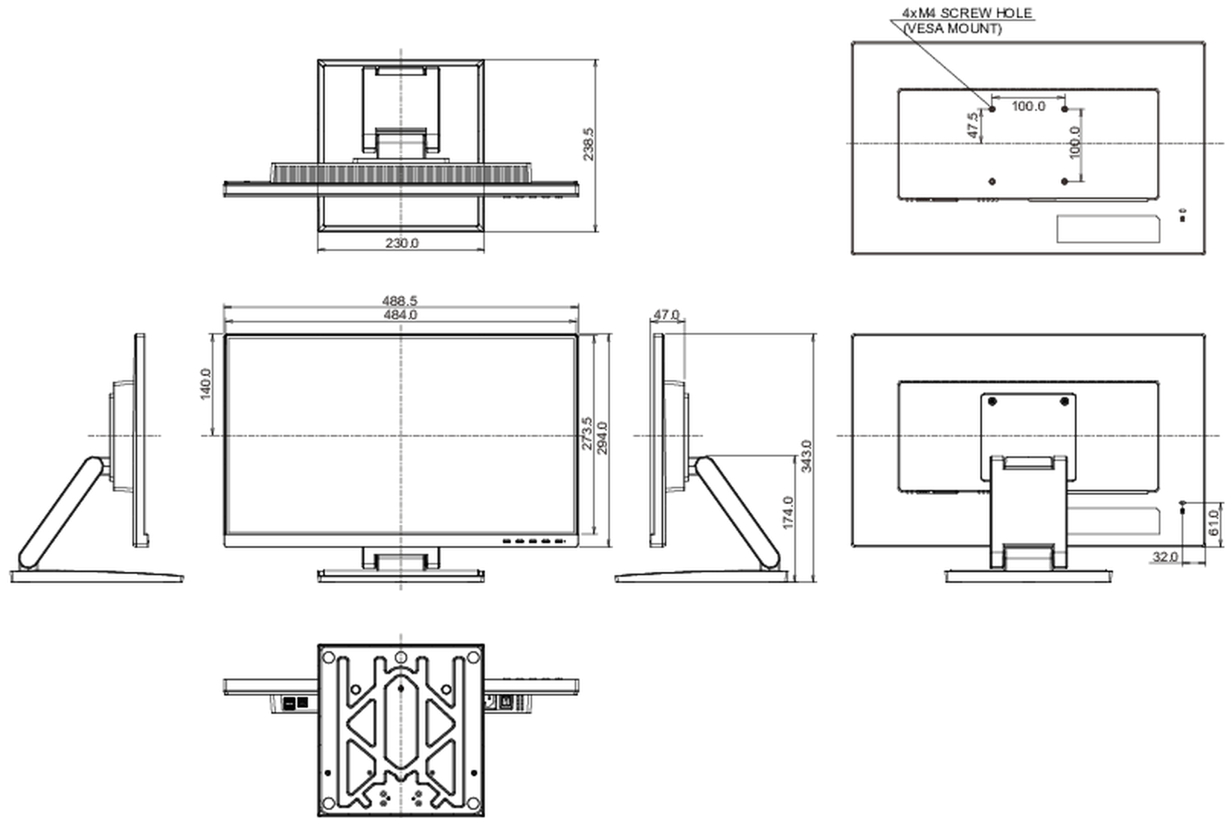
|                        |  |
|------------------------|--|
| Bloc d'alimentation    | interne                                  |
| Alimentation           | AC 100 - 240V, 50/60Hz                   |
| Gestion d'alimentation | 19W typique, 0.5W en veille, 0.3W éteint |

## 09 NORMES

|   |   |
|---|---|
| Certifications  | CE, EAC, RoHS support, ErP, WEEE, REACH, UKCA |
| Classe d'efficacité énergétique (Regulation (EU) 2017/1369) | E   |
| REACH SVHC  | au dessus de 0.1% de plomb                    |

## 10 DIMENSIONS / POIDS

|                                  |                       |
|----------------------------------|-----------------------|
| Dimensions produit L x H x P     | 488.5 x 343 x 238.5mm |
| Dimensions de la boîte L x H x P | 599 x 389 x 174mm     |
| Poids (sans boîte)               | 4.9kg                 |
| Poids (sans support)             | 2.7kg                 |
| Poids (avec boîte)               | 6.9kg                 |
| Code EAN                         | 4948570121212         |



Toutes les marques nommées sur ce site sont des marques déposées. iiyama ne pourra être tenu responsable d'éventuelles erreurs ou omissions contenues sur ce site. Tous les écrans LCD iiyama sont conformes à la norme ISO-9241-307:2008 pour ce qui concerne les défauts de pixel.

© IIYAMA CORPORATION. ALL RIGHTS RESERVED